



durbal

GELENKKÖPFE & GELENKLAGER

ROD ENDS & SPHERICAL-PLAIN BEARINGS



durbal

durbal.de | durbal.com

Inhaltsverzeichnis

Content

Seite Page	006	1.0 Inhaltsverzeichnis Produkte Content Products
Seite Page	020	2.0 Die Marke The Brand
Seite Page	024	Anwendungsbereiche / Fotostrecke Applications / Photo Gallery
Seite Page	032	3.0 Technische Einleitung (DE) Auswahl, Auslegung, Definitionen, Toleranzen, Technische Details Technical Introduction (EN) Selection, Calculations, Definitions, Tolerances, Technical Details
Seite Page	066	4.0 Durbal Premium Line <ul style="list-style-type: none">• HIGHLIGHTS Premium Line• Hochleistungs-Gelenkköpfe und Hochleistungs-Gelenklager, wälzgelagert; kundenspezifische Systemlösungen Heavy-duty rod ends and heavy-duty spherical-plain bearings with antifriction bearing; customer individualised linkages solutions
Seite Page	128	5.0 Durbal Classic Line <ul style="list-style-type: none">• HIGHLIGHTS Classic Line• Hochleistungs-Gelenkköpfe und Hochleistungs-Gelenklager, gleitgelagert Heavy-duty rod ends and heavy-duty spherical-plain bearings with sliding bearing
Seite Page	198	6.0 Durbal Basic Line <ul style="list-style-type: none">• HIGHLIGHTS Basic Line• Standard-Gelenkköpfe, Hydraulik-Gelenkköpfe, Gelenklager und Zubehör Standard-rod ends, hydraulic-rod ends, spherical-plain bearings and accessories
Seite Page	304	7.0 Durbal Sonderanfertigungen Custom-Made Products Premium-, Classic-, Basic-Line



PREMIUM Line

Hochleistungs-Gelenkköpfe und Hochleistungs-Gelenklager, wälzgelagert; kundenspezifische Systemlösungen

Heavy-duty rod ends and heavy-duty spherical-plain bearings with antifriction bearing; customer individualised linkages solutions

Seite | Page 066



CLASSIC Line

Hochleistungs-Gelenkköpfe und Hochleistungs-Gelenklager, gleitgelagert

Heavy-duty rod ends and heavy-duty spherical-plain bearings with sliding bearing

Seite | Page 128



BASIC Line

Standard-Gelenkköpfe, Hydraulik-Gelenkköpfe, Gelenklager und Zubehör

Standard-rod ends, hydraulic-rod ends, spherical-plain bearings and accessories

Seite | Page 198

PRODUKT LINIEN PRODUCT LINES

Alphabetisches Inhaltsverzeichnis

Alphabetic Content Products

Typ Type	Seite Page	Linie Line	Bohrungsdurchmesser Bore Diameter	Maßreihe Series	Ausführung Execution
BEF_"-20-501 BEF_"-20-502	150	CLASSIC LINE	1/4 - 1/1 Zoll inch		wartungsfreier Gelenkkopf mit DURBAL-Glide (PTFE), Innengewinde, verzinkt maintenance free rod ends with DURBAL-Glide (PTFE), female, zinc plated
BEF_-20-501 BEF_-20-502	146	CLASSIC LINE	05 - 30 mm	K	wartungsfreier Gelenkkopf mit DURBAL-Glide (PTFE), Innengewinde, verzinkt maintenance free rod ends with DURBAL-Glide (PTFE), female, zinc plated
BEF_-60-501 BEF_-60-502	148	CLASSIC LINE	05 - 30 mm	K	wartungsfreier Gelenkkopf mit DURBAL-Glide (PTFE), Innengewinde, Edelstahl maintenance free rod ends with DURBAL-Glide (PTFE), female, stainless steel
BEFA_-60-501 BEFA_-60-502	162	CLASSIC LINE	06 - 25 mm	K	wartungsfreier Gelenkkopf mit DURBAL-Glide (PTFE), Innengewinde, Aluminium maintenance free rod ends with DURBAL-Glide (PTFE), female, aluminium
BEFN_-20-501 BEFN_-20-502	172	CLASSIC LINE	05 - 30 mm	K	wartungspflichtiger Gelenkkopf mit fixiertem Gelenk- lager, Innengewinde, verzinkt maintenance required rod ends with fixed spherical-plain bearing, female, zinc plated
BEFN_-80-501 BEFN_-80-502	174	CLASSIC LINE	05 - 30 mm	K	wartungspflichtiger Gelenkkopf mit fixiertem Gelenk- lager, Innengewinde, Edelstahl maintenance required rod ends with fixed spherical-plain bearing, female, stainless steel
BEM_"-20-501 BEM_"-20-502	144	CLASSIC LINE	1/4 - 1/1 Zoll inch		wartungsfreier Gelenkkopf mit DURBAL-Glide (PTFE), Außengewinde, verzinkt maintenance free rod ends with DURBAL-Glide (PTFE), male, zinc plated
BEM_-20-501 BEM_-20-502	140	CLASSIC LINE	05 - 30 mm	K	wartungsfreier Gelenkkopf mit DURBAL-Glide (PTFE), Außengewinde, verzinkt maintenance free rod ends with DURBAL-Glide (PTFE), male, zinc plated
BEM_-60-501 BEM_-60-502	142	CLASSIC LINE	05 - 30 mm	K	wartungsfreier Gelenkkopf mit DURBAL-Glide (PTFE), Außengewinde, Edelstahl maintenance free rod ends with DURBAL-Glide (PTFE), male, stainless steel
BEMA_-60-501 BEMA_-60-502	160	CLASSIC LINE	06 - 25 mm	K	wartungsfreier Gelenkkopf mit DURBAL-Glide (PTFE), Außengewinde, Aluminium maintenance free rod ends with DURBAL-Glide (PTFE), male, aluminium
BEMN_-20-501 BEMN_-20-502	168	CLASSIC LINE	05 - 30 mm	K	wartungspflichtiger Gelenkkopf mit fixiertem Gelenk- lager, Außengewinde, verzinkt maintenance required rod ends with fixed spherical-plain bearing, male, zinc plated
BEMN_-80-501 BEMN_-80-502	170	CLASSIC LINE	05 - 30 mm	K	wartungspflichtiger Gelenkkopf mit fixiertem Gelenk- lager, Außengewinde, Edelstahl maintenance required rod ends with fixed spherical-plain bearing, male, stainless steel
BOK_ BOK_-60	296	BASIC LINE	06 - 20 mm	K	Gewindebolzen zum einpressen bei Gelenkköpfen oder Gelenklagern threaded bolts can be fitted in rod ends or spherical-plain bearings
BRF_"-00-501 BRF_"-00-502	106	PREMIUM LINE	1/4 - 1/1 Zoll inch		wartungsarmer Gelenkkopf mit Pendelkugellagerung, Innengewinde, verzinkt low maintenance rod ends with ball bearing, female, zinc plated
BRF_-00-501 BRF_-00-502	102	PREMIUM LINE	06 - 40 mm	K	wartungsarmer Gelenkkopf mit Pendelkugellagerung, Innengewinde, verzinkt low maintenance rod ends with ball bearing, female, zinc plated
BRF_-60-501 BRF_-60-502	104	PREMIUM LINE	06 - 30 mm	K	wartungsarmer Gelenkkopf mit Pendelkugellagerung, Innengewinde, Edelstahl low maintenance rod ends with ball bearing, female, stain- less steel

Typ Type	Seite Page	Linie Line	Bohrungsdurchmesser Bore Diameter	Maßreihe Series	Ausführung Execution
BRM_"-00-501 BRM_"-00-502	100	PREMIUM LINE	1/4 - 1/1 Zoll inch		wartungsarmer Gelenkkopf mit Pendelkugellagerung, Außengewinde, verzinkt low maintenance rod ends with ball bearing, male, zinc plated
BRM_-00-501 BRM_-00-502	096	PREMIUM LINE	06 - 40 mm	K	wartungsarmer Gelenkkopf mit Pendelkugellagerung, Außengewinde, verzinkt low maintenance rod ends with ball bearing, male, zinc plated
BRM_-60-501 BRM_-60-502	098	PREMIUM LINE	08 - 30 mm	K	wartungsarmer Gelenkkopf mit Pendelkugellagerung, Außengewinde, Edelstahl low maintenance rod ends with ball bearing, male, stain- less steel
BRTF_"-00-501 BRTF_"-00-502	094	PREMIUM LINE	1/2 - 1/1 Zoll inch		wartungsarmer Gelenkkopf mit Tonnenlagerung, Käfig, Innengewinde, verzinkt low maintenance rod ends with roller bearing, cage, female, zinc plated
BRTF_-00-501 BRTF_-00-502	086	PREMIUM LINE	10 - 40 mm	K	wartungsarmer Gelenkkopf mit Tonnenlagerung, Käfig, Innengewinde, verzinkt low maintenance rod ends with roller bearing, cage, female, zinc plated
BRTF_-30-501 BRTF_-30-502	088	PREMIUM LINE	10 - 40 mm	K	wartungsarmer Gelenkkopf mit Tonnenlagerung, Käfig, Innengewinde, verzinkt low maintenance rod ends with roller bearing, full complement, female, zinc plated
BRTF_-60-501 BRTF_-60-502	090	PREMIUM LINE	10 - 30 mm	K	wartungsarmer Gelenkkopf mit Tonnenlagerung, Käfig, Innengewinde, Edelstahl low maintenance rod ends with roller bearing, cage, female, stainless steel
BRTF_-90-501 BRTF_-90-502	092	PREMIUM LINE	10 - 30 mm	K	wartungsarmer Gelenkkopf mit Tonnenlagerung, voll- rollig, Innengewinde, Edelstahl low maintenance rod ends with roller bearing, full complement, female, stainless steel
BRTM_"-00-501 BRTM_"-00-502	084	PREMIUM LINE	1/2 - 1/1 Zoll inch		wartungsarmer Gelenkkopf mit Tonnenlagerung, Käfig, Außengewinde, verzinkt low maintenance rod ends with roller bearing, cage, male, zinc plated
BRTM_-00-501 BRTM_-00-502	076	PREMIUM LINE	10 - 40 mm	K	wartungsarmer Gelenkkopf mit Tonnenlagerung, Käfig, Außengewinde, verzinkt low maintenance rod ends with roller bearing, cage, male, zinc plated
BRTM_-30-501 BRTM_-30-502	078	PREMIUM LINE	10 - 40 mm	K	wartungsarmer Gelenkkopf mit Tonnenlagerung, Käfig, Außengewinde, verzinkt low maintenance rod ends with roller bearing, full complement, male, zinc plated
BRTM_-60-501 BRTM_-60-502	080	PREMIUM LINE	10 - 30 mm	K	wartungsarmer Gelenkkopf mit Tonnenlagerung, Käfig, Außengewinde, Edelstahl low maintenance rod ends with roller bearing, cage, male, stainless steel
BRTM_-90-501 BRTM_-90-502	082	PREMIUM LINE	10 - 30 mm	K	wartungsarmer Gelenkkopf mit Tonnenlagerung, voll- rollig, Außengewinde, Edelstahl low maintenance rod ends with roller bearing, full complement, male, stainless steel
DDG_-00-100	298	BASIC LINE	05 - 30 mm	E, K	Dichtscheiben für Gelenkköpfe washers for rod ends
DG_PB	260	BASIC LINE	05 - 30 mm	K	wartungspflichtiges Radial-Gelenklager maintenance required radial-spherical-plain bearing
DG_PW	250	BASIC LINE	05 - 50 mm	K	wartungsfreies Radial-Gelenklager mit PTFE-Folie maintenance free spherical-plain-bearing with PTFE-sheet
DGAR_UK (-2RS) DGAL_UK (-2RS)	222	BASIC LINE	06 - 80 mm	E	wartungsfreier Gelenkkopf mit PTFE-Folie, Außengewinde, optional mit -2RS Dichtungen, verzinkt maintenance free rod ends with PTFE-sheet, male, optional with -2RS lip seals, zinc plated

Alphabetisches Inhaltsverzeichnis

Alphabetic Content Products

Typ Type	Seite Page	Linie Line	Bohrungsdurchmesser Bore Diameter	Maßreihe Series	Ausführung Execution
DGE_AW	280	BASIC LINE	10 - 360 mm		wartungsfreies Axial-Gelenklager mit PTFE-Folie maintennace free axial-spherical-plain bearing with PTFE-sheet
DGE_AX	284	BASIC LINE	10 - 200 mm		wartungspflichtiges Axial-Gelenklager maintenance required axial-spherical-plain bearing
DGE_DW (-2RS)	286	BASIC LINE	320 - 600 mm	C	wartungsfreies XXL Radial-Groß-Gelenklager mit PTFE-Folie, optional mit -2RS Dichtungen maintenance free XXL-large-radial-spherical-plain bearing with PTFE-sheet, optional with -2RS lip seals
DGE_E/ES (-2RS)	266	BASIC LINE	06 - 300 mm	E	wartungspflichtiges Radial-Gelenklager, optional mit -2RS Dichtungen maintenance required radial-spherical-plain bearing, optional with -2RS lip seals
DGE_ES (-2RS)	292	BASIC LINE	320 - 1000 mm	C	wartungspflichtiges XXL Radial-Groß-Gelenklager, optional mit -2RS Dichtungen maintenance required XXL-large-radial-spherical-plain bearing, optional with -2RS lip seals
DGE_FW (-2RS)	256	BASIC LINE	06 - 280 mm	G	wartungsfreies Radial-Gelenklager mit PTFE-Folie, optional mit -2RS Dichtungen maintenance free radial-spherical-plain bearing with PTFE-sheet, optional with -2RS lip seals
DGE_HO-2RS	274	BASIC LINE	20 - 80 mm		wartungspflichtiges Radial-Gelenklager, mit -2RS Dichtungen maintenance required radial-spherical-plain bearing, with -2RS lip seals
DGE_LO	272	BASIC LINE	12 - 320 mm	W	wartungspflichtiges Radial-Gelenklager maintenance required radial-spherical-plain bearing
DGE_SW	278	BASIC LINE	25 - 200 mm		wartungsfreies Schräggelenklager mit PTFE-Folie maintenance free angular contact spherical-plain bearing with PTFE-sheet
DGE_SX	282	BASIC LINE	25 - 200 mm		wartungspflichtiges Schräggelenklager maintenance required angular contact spherical-plain bearing
DGE_UK (-2RS)	252	BASIC LINE	04 - 300 mm	E	wartungsfreies Radial-Gelenklager mit PTFE-Folie, optional mit -2RS Dichtungen maintenance free radial-spherical-plain bearing with PTFE-sheet, optional with -2RS lip seals
DGEC_FBAS	290	BASIC LINE	320 - 600 mm		wartungsfreies XXL Radial-Groß-Gelenklager mit PTFE-Folie maintennace free XXL-large-radial-spherical-plain bearing with PTFE-sheet
DGEG_E/ES (-2RS)	268	BASIC LINE	06 - 280 mm	G	wartungspflichtiges Radial-Gelenklager, optional mit -2RS Dichtungen maintenance required radial-spherical-plain bearing, optional with -2RS lip seals
DGEP_FS	288	BASIC LINE	100 - 630 mm		wartungsfreies XXL Radial-Groß-Gelenklager mit PTFE-Folie maintennace free XXL-large-radial-spherical-plain bearing with PTFE-sheet
DGEZ_ES (-2RS)	270	BASIC LINE	1/2 - 6 Zoll inch		wartungspflichtiges Radial-Gelenklager, optional mit -2RS Dichtungen maintenance required radial-spherical-plain bearing, optional with -2RS lip seals
DGF_DO	246	BASIC LINE	20 - 120 mm		wartungspflichtiger Hydraulik-Gelenkkopf mit DGE_ES, mit rechteckigem Anschweißende maintenance required hydraulic-rod ends with DGE_ES, with square welding stud
DGF_LO	248	BASIC LINE	20 - 110 mm		wartungspflichtiger Hydraulik-Gelenkkopf mit DGE_LO, mit rechteckigem Anschweißende maintenance required hydraulic-rod ends with DGE_LO, with square welding stud
DGIHN-K_LO	238	BASIC LINE	12 - 125 mm		wartungspflichtiger Hydraulik-Gelenkkopf mit DGE_LO, Innengewinde geschlitz, mit Klemmschrauben maintennace required hydraulic-rod ends with DGE_LO, female with slot, clamping arrangement

Typ Type	Seite Page	Linie Line	Bohrungsdurchmesser Bore Diameter	Maßreihe Series	Ausführung Execution
DGIHO-K_DO	240	BASIC LINE	12 - 100 mm		wartungspflichtiger Hydraulik-Gelenkkopf mit DGE_ES, Innengewinde geschlitz, mit Klemmschrauben maintennace required hydraulic-rod ends with DGE_ES, female with slot, clamping arrangement
DGIHR_DO	234	BASIC LINE	20 - 120 mm		wartungspflichtiger Hydraulik-Gelenkkopf mit DGE_ES, Innengewinde maintennace required hydraulic-rod ends with DGE_ES, female
DGIHR-K_DO	236	BASIC LINE	20 - 120 mm		wartungspflichtiger Hydraulik-Gelenkkopf mit DGE_ES, Innengewinde maintennace required hydraulic-rod ends with DGE_ES, female with slot, clamping arrangement
DGIR_UK(-2RS) DGIL_UK(-2RS)	224	BASIC LINE	06 - 80 mm	E	wartungsfreier Gelenkkopf mit PTFE-Folie, Innengewinde, optional mit -2RS Dichtungen, verzinkt maintenance free rod ends with PTFE-sheet, female, optional with -2RS lip seals, zinc plated
DGK_DO	244	BASIC LINE	10 - 80 mm		wartungspflichtiger Hydraulik-Gelenkkopf mit DGE_ES, mit kreisförmigen Anschweißende und Zentrierstift maintenance required hydraulic-rod ends with DGE_ES, with round welding stud and dowel pin
DGK_SK	242	BASIC LINE	25 - 160 mm		wartungspflichtiger Hydraulik-Gelenkkopf mit DGE_ES, Innengewinde geschlitz, mit Klemmschrauben maintennace required hydraulic-rod ends with DGE_ES, female with slot, clamping arrangement
DGS_	300	BASIC LINE	06 - 30 mm	K	Gummischutzhappen für Gelenkköpfe rubber protector caps for rod ends
DPHS_ DPHSL_	228	BASIC LINE	05 - 30 mm	K	wartungspflichtiger Gelenkkopf mit fixiertem Gelenklager, Innengewinde, verzinkt maintenance required rod ends with fixed spherical-plain bearing, female, zinc plated
DPOS_ DPOSL_	226	BASIC LINE	05 - 30 mm	K	wartungspflichtiger Gelenkkopf mit fixiertem Gelenklager, Außengewinde, verzinkt maintenance required rod ends with fixed spherical-plain bearing, male, zinc plated
DS_PB	264	BASIC LINE	05 - 30 mm	K	wartungspflichtige Radial-Gelenklager mit zusätzlichem Außenteil maintenance required radial-spherical-plain bearing with additional outer part
DSA_E/ES(-2RS) DSAL_E/ES(-2RS)	230	BASIC LINE	06 - 80 mm	E	wartungspflichtiger Gelenkkopf mit fixiertem Gelenklager, Außengewinde, optional mit -2RS Dichtungen, verzinkt maintenance required rod ends with fixed spherical-plain bearing, male, optional with -2RS lip seals, zinc plated
DSA_T/K DSAL_T/K	218	BASIC LINE	05 - 50 mm	K	wartungsfreier Gelenkkopf mit PTFE-Folie, Außengewinde, verzinkt maintenance free rod ends with PTFE-sheet, male, zinc plated
DSB_	276	BASIC LINE	70 - 150 mm		wartungspflichtiges Radial-Gelenklager, Stahl maintenance required radial-spherical-plain bearing, steel
DSG_PB	262	BASIC LINE	05 - 30 mm	K	wartungspflichtiges Radial-Gelenklager, Edelstahl maintenance required radial-spherical-plain bearing, stainless steel
DSI_E/ES(-2RS) DSIL_E/ES(-2RS)	232	BASIC LINE	06 - 80 mm	E	wartungspflichtiger Gelenkkopf mit fixiertem Gelenklager, Innengewinde, optional mit -2RS Dichtungen, verzinkt maintenance required rod ends with fixed spherical-plain bearing, female, optional with -2RS lip seals, zinc plated
DSI_T/K DSIL_T/K	220	BASIC LINE	05 - 50 mm	K	wartungsfreier Gelenkkopf mit PTFE-Folie, Innengewinde, verzinkt maintenance free rod ends with PTFE-sheet, female, zinc plated
EF_-20-501 EF_-20-502	156	CLASSIC LINE	06 - 60 mm	E	wartungsfreier Gelenkkopf mit DURBAL-Glide (PTFE), Innengewinde, verzinkt maintenance free rod ends with DURBAL-Glide (PTFE), female, zinc plated

Alphabetisches Inhaltsverzeichnis

Alphabetic Content Products

Typ Type	Seite Page	Linie Line	Bohrungsdurchmesser Bore Diameter	Maßreihe Series	Ausführung Execution
EF_-60-501 EF_-60-502	158	CLASSIC LINE	06 - 60 mm	E	wartungsfreier Gelenkkopf mit DURBAL-Glide (PTFE), Innengewinde, Edelstahl maintenance free rod ends with DURBAL-Glide (PTFE), female, stainless steel
EFA_-60-501 EFA_-60-502	166	CLASSIC LINE	06 - 25 mm	E	wartungsfreier Gelenkkopf mit DURBAL-Glide (PTFE), Innengewinde, Aluminium maintenance free rod ends with DURBAL-Glide (PTFE), female, aluminium
EFN_-20-501 EFN_-20-502	180	CLASSIC LINE	06 - 70 mm	E	wartungspflichtiger Gelenkkopf mit fixiertem Gelenklager, Innengewinde, verzinkt maintenance required rod ends with fixed spherical-plain bearing, female, zinc plated
EFN_-30-501 EFN_-30-502	182	CLASSIC LINE	06 - 70 mm	E	wartungspflichtiger Gelenkkopf mit fixiertem Gelenklager, Innengewinde, mit -2RS Dichtungen, verzinkt maintenance required rod ends with fixed spherical-plain bearing, female, with -2RS lip seals, zinc plated
EM_-20-501 EM_-20-502	152	CLASSIC LINE	06 - 60 mm	E	wartungsfreier Gelenkkopf mit DURBAL-Glide (PTFE), Außengewinde, verzinkt maintenance free rod ends with DURBAL-Glide (PTFE), male, zinc plated
EM_-60-501 EM_-60-502	154	CLASSIC LINE	06 - 60 mm	E	wartungsfreier Gelenkkopf mit DURBAL-Glide (PTFE), Außengewinde, Edelstahl maintenance free rod ends with DURBAL-Glide (PTFE), male, stainless steel
EMA_-60-501 EMA_-60-502	164	CLASSIC LINE	06 - 25 mm	E	wartungsfreier Gelenkkopf mit DURBAL-Glide (PTFE), Außengewinde, Aluminium maintenance free rod ends with DURBAL-Glide (PTFE), male, aluminium
EMN_-20-501 EMN_-20-502	176	CLASSIC LINE	06 - 70 mm	E	wartungspflichtiger Gelenkkopf mit fixiertem Gelenklager, Außengewinde, verzinkt maintenance required rod ends with fixed spherical-plain bearing, male, zinc plated
EMN_-30-501 EMN_-30-502	178	CLASSIC LINE	06 - 70 mm	E	wartungspflichtiger Gelenkkopf mit fixiertem Gelenklager, Außengewinde, mit -2RS Dichtungen, verzinkt maintenance required rod ends with fixed spherical-plain bearing, male, with -2RS lip seals, zinc plated
GLE_-20-500	192	CLASSIC LINE	06 - 60 mm	E	wartungsfreies Radial-Gelenklager mit DURBAL-Glide (PTFE) maintenance free radial-spherical-plain bearing with DURBAL-Glide (PTFE)
GLE_-60-500	194	CLASSIC LINE	06 - 60 mm	E	wartungsfreies Radial-Gelenklager mit DURBAL-Glide (PTFE), Edelstahl maintenance free radial-spherical-plain bearing with DURBAL-Glide (PTFE), stainless steel
GLG_-20-500	196	CLASSIC LINE	06 - 50 mm	G	wartungsfreies Radial-Gelenklager mit DURBAL-Glide (PTFE) maintenance free radial-spherical-plain bearing with DURBAL-Glide (PTFE)
GLK_-20-500	184	CLASSIC LINE	06 - 30 mm	K	wartungsfreies Radial-Gelenklager mit DURBAL-Glide (PTFE) maintenance free radial-spherical-plain bearing with DURBAL-Glide (PTFE)
GLK_-60-500	186	CLASSIC LINE	06 - 30 mm	K	wartungsfreies Radial-Gelenklager mit DURBAL-Glide (PTFE), Edelstahl maintenance free radial-spherical-plain bearing with DURBAL-Glide (PTFE), stainless steel
GLKS_-20-500	188	CLASSIC LINE	06 - 30 mm	K	wartungsfreies Radial-Gelenklager mit DURBAL-Glide (PTFE) und verbreitertem Außenring maintenance free radial-spherical-plain bearing with DURBAL-Glide (PTFE) and with extended outer ring
GLKS_-60-500	190	CLASSIC LINE	06 - 30 mm	K	wartungsfreies Radial-Gelenklager mit DURBAL-Glide (PTFE) und verbreitertem Außenring, Edelstahl maintenance free radial-spherical-plain bearing with DURBAL-Glide (PTFE) and extended outer ring, stainless steel

Typ Type	Seite Page	Linie Line	Bohrungsdurchmesser Bore Diameter	Maßreihe Series	Ausführung Execution
GW_	294	BASIC LINE	06 - 30 mm		Gewinde-Enden mit Innengewinde und Schweißnahtvorbereitung Threaded links with female thread and welding edge preparation
GW_"	294	BASIC LINE	1/4 - 1/1 Zoll inch		Gewinde-Enden mit Innengewinde und Schweißnahtvorbereitung Threaded links with female thread and welding edge preparation
PF_-00-501 PF_-00-502	110	PREMIUM LINE	10 - 20 mm		wartungsarmer Gelenkkopf mit Pendelkugellagerung, Innengewinde, verzinkt low maintenance rod ends with ball bearing, female, zinc plated
PM_-00-501 PM_-00-502	108	PREMIUM LINE	06 - 20 mm		wartungsarmer Gelenkkopf mit Pendelkugellagerung, Außengewinde, verzinkt low maintenance rod ends with ball bearing, male, zinc plated
SYSTEME	124	PREMIUM LINE	05 - 80 mm		individuelle Systemstangen nach Kundenwunsch, kombiniert mit unseren Gelenkköpfen und Gelenklagern individual system linkages according to client needs, combined with our rod ends and spherical-plain bearings
WLK_-00-500	120	PREMIUM LINE	06 - 40 mm		wartungsarmes Gelenklager mit Pendelkugellagerung low maintenance spherical-plain bearing with ball bearing
WLK_-60-500	122	PREMIUM LINE	06 - 30 mm		wartungsarmes Gelenklager mit Pendelkugellagerung, Edelstahl low maintenance spherical-plain bearing with ball bearing, stainless steel
WLT_-00-500	112	PREMIUM LINE	10 - 40 mm		wartungsarmes Gelenklager mit Tonnenlagerung, Käfig low maintenance spherical-plain bearing with roller bearing, cage
WLT_-30-500	114	PREMIUM LINE	10 - 40 mm		wartungsarmes Gelenklager mit Tonnenlagerung, vollrollig low maintenance spherical-plain bearing with roller bearing, full complement
WLT_-60-500	116	PREMIUM LINE	10 - 30 mm		wartungsarmes Gelenklager mit Tonnenlagerung, Käfig, Edelstahl low maintenance spherical-plain bearing with roller bearing, cage, stainless steel
WLT_-90-500	118	PREMIUM LINE	10 - 30 mm		wartungsarmes Gelenklager mit Tonnenlagerung, vollrollig, Edelstahl low maintenance spherical-plain bearing with roller bearing, full complement, stainless steel
_-"00-936	302	BASIC LINE	1/4 - 1/1 Zoll inch		Sechskant-Muttern locking nuts
_-"00-936 _-"60-936	302	BASIC LINE	M5 - M52x3		Sechskant-Muttern, verzinkt & Edelstahl locking nuts, zinc plated & stainless steel

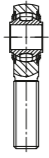
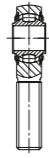



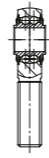


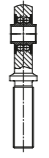

Inhaltsverzeichnis Produkte

Content Products

+ PREMIUM Line – Hochleistungs-Gelenkköpfe | Heavy-duty rod ends

Wartungsarme, nachschmierbare Gelenkköpfe mit integrierter Tonnen- oder Pendelkugellagerung

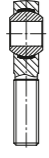
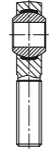




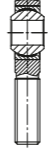



Low maintenance, lubrication possible rod ends with integral self-aligning roller or ball bearing

	● BRTM	BRTM	● BRTF	BRTF		● BRM	BRM	● BRF	BRF	PM	PF
											
Größen Sizes	10 – 40	1/2" – 1/1"	10 – 40	1/2" – 1/1"		06 – 40	1/4" – 1/1"	06 – 40	1/4" – 1/1"	6 – 20	10 – 20
Norm DIN ISO	DIN ISO 12240-4		DIN ISO 12240-4 + 8139			DIN ISO 12240-4		DIN ISO 12240-4 + 8139			
Maßreihe Series	K		K			K		K			
Siehe Seite See on page	072 - 083	084	086 - 093	094		096 - 099	100	102 - 105	106	108	110

✗ CLASSIC Line – Hochleistungs-Gelenkköpfe | Heavy-duty rod ends

Wartungsfreie Gelenkköpfe mit integrierter oder fixierter Gleitlagerung








Maintenance free rod ends with integral or pressed spherical-plain bearing

	● BEM / BEMA	BEM	● BEF / BEFA	BEF	● EM / EMA	● EF / EFA	DSA_T/K	DSI_T/K	DGAR_UK (-2RS)	DGIR_UK (-2RS)
										
Größen Sizes	05 – 30	1/4" – 1/1"	05 – 30	1/4" – 1/1"	06 – 60	06 – 60	05 – 50	05 – 50	06 – 80	06 – 80
Norm DIN ISO	DIN ISO 12240-4		DIN ISO 12240-4 + 8139		DIN ISO 12240-4	DIN ISO 12240-4 + 8139	DIN ISO 12240-4	DIN ISO 12240-4 + 8139	DIN ISO 12240-4	DIN ISO 12240-4
Maßreihe Series	K		K		E EH	E EH	K	K	E	E
Siehe Seite See on page	140 - 143 / 160	144	146 - 149 / 162	150	152 - 155 / 164	156 - 159 / 166	218	220	222	224

✗ CLASSIC Line – Hochleistungs-Gelenkköpfe | Heavy-duty rod ends

Wartungspflichtige Gelenkköpfe mit fixierter Gleitlagerung

Maintenance required rod ends with pressed spherical-plain bearing

	● BEMN	● BEFN	EMN (-2RS)	EFN (-2RS)		DPOS	DPHS	DSA_ES (-2RS)	DSI_ES (-2RS)
									
Größen Sizes	05 – 30	05 – 30	06 – 70	06 – 70		05 – 30	05 – 30	06 – 80	06 – 80
Norm DIN ISO	DIN ISO 12240-4	DIN ISO 12240-4 + 8139	DIN ISO 12240-4	DIN ISO 12240-4 + 8139		DIN ISO 12240-4	DIN ISO 12240-4 + 8139	DIN ISO 12240-4	DIN ISO 12240-4
Maßreihe Series	K	K	E EH	E EH		K	K	E	E
Siehe Seite See on page	168 - 171	172 - 175	176 - 179	180 - 183		226	228	230	232

● Verfügbar in Edelstahl und Aluminium | Available in stainless steel and aluminium

Inhaltsverzeichnis Produkte

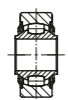
Content Products

+ PREMIUM Line – Hochleistungs-Gelenklager | Heavy-duty spherical-plain bearings

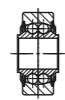
Wartungsarme Gelenklager mit integrierter Tonnen- oder Pendelkugellagerung

Low maintenance spherical-plain bearings with integral self-aligning roller or ball bearing

• | WLT



• | WLK



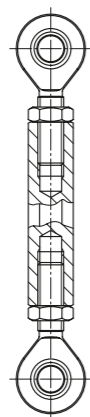
Größen Sizes	10 – 40	06 – 40
Norm DIN ISO	-	-
Maßreihe Series	-	-
Siehe Seite See on page	112 - 119	120 - 123

+ PREMIUM Line – Hochleistungs-Systeme | Heavy-duty systems

Kundenindividuelle Lösungen mit unseren Hochleistungs-Systemstangen kombinierbar mit: Gelenkköpfen und Gelenklagern der Premium-, Classic- und Basic-Line, Gabelköpfen, Winkelgelenken

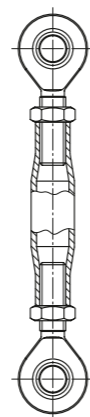
Customer individualised solutions with heavy-duty system linkages combined with: rod ends and spherical-plain bearings of our Premium-, Classic-, and Basic-Line, clevises, angle joints

SYSTEM 01



124 - 127

SYSTEM 02



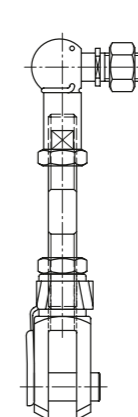
124 - 127

SYSTEM 03



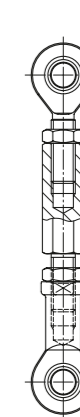
124 - 127

SYSTEM 04



124 - 127

SYSTEM 05



124 - 127

Siehe Seite | See on page

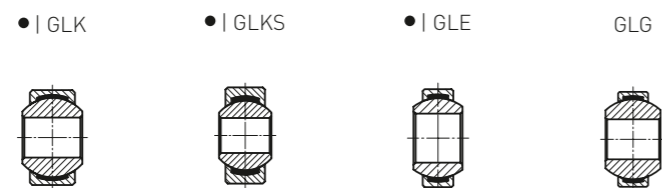
• Verfügbar in Edelstahl | Available in stainless steel

Inhaltsverzeichnis Produkte

Content Products

CLASSIC Line – Hochleistungs-Gelenklager | Heavy-duty spherical-plain bearings

Wartungsfreie Gelenklager
Maintenance free spherical-plain bearings



● | GLK

● | GLKS

● | GLE

GLG

Größen Sizes	06 – 30	06 – 30	06 – 60	06 – 50
Norm DIN ISO	DIN ISO 12240-1	DIN ISO 12240-1	DIN ISO 12240-1	DIN ISO 12240-1
Maßreihe Series	K	K	E	G
Siehe Seite See on page	184 - 187	188 - 191	192 - 195	196

BASIC Line – Gelenklager | Spherical-plain bearings

Wartungsfreie Gelenklager
Maintenance free spherical-plain bearings



DG_PW

DGE_UK

DGE_UK-2RS

DGE_FW

DGE_FW-2RS

DGE_SW

DGE_AW

DGE_DW (-2RS)

DGEP_FS

DGEC_FBAS

Größen Sizes	05 – 50	06 – 30	15 – 300	06 – 30	15 – 280	25 – 200	10 – 360	320 – 600	100 – 630	320 – 600
Norm DIN ISO	DIN ISO 12240-1	DIN ISO 12240-1	DIN ISO 12240-1	DIN ISO 12240-1	DIN ISO 12240-1	DIN ISO 12240-2	DIN ISO 12240-3	DIN ISO 12240-1	DIN ISO 12240-1	DIN ISO 12240-1
Maßreihe Series	K	E	E	G	G			C		
Siehe Seite See on page	250	252	254	256	258	278	280	286	288	290

BASIC Line – Gelenklager | Spherical-plain bearings

Wartungspflichtige Gelenklager
Maintenance required spherical-plain bearings



DG_PB

● | DSG_PB

DS_PB

DGE_E/ES (-2RS)

DGE_G/ES (-2RS)

DGEZ_ES (-2RS)

DGE_LO

DGE_H0-2RS

DSB

DGE_SX

DGE_AX

DGE_ES (-2RS)

Größen Sizes	05 – 50	05 – 30	05 – 30	06 – 300	06 – 280	12 – 152	12 – 320	17 – 80	70 – 150	25 – 200	10 – 200	320 – 1000
Norm DIN ISO	DIN ISO 12240-1	DIN ISO 12240-1	DIN ISO 12240-1	DIN ISO 12240-1	DIN ISO 12240-1		DIN ISO 12240-1	DIN ISO 12240-1		DIN ISO 12240-2	DIN ISO 12240-3	DIN ISO 12240-1
Maßreihe Series	K	K	K	E	G		W	W				C
Siehe Seite See on page	260	262	264	266	268	270	272	274	276	282	284	292

● **Verfügbar in Edelstahl** | Available in stainless steel

Inhaltsverzeichnis Produkte

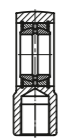
Content Products

BASIC Line – Hydraulik-Gelenkköpfe | Hydraulic rod ends

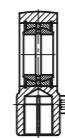
Hydraulik-Gelenkköpfe

Hydraulic rod ends

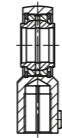
DGIHR_DO



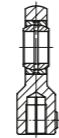
DGIHR-K_DO



DGIHN-K_LO



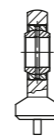
DGIHO-K_DO



DGK_SK



DGK_DO



DGF_DO



DGF_LO



Größen | Sizes

20 – 120

20 – 120

12 – 160

12 – 100

25 – 160

10 – 80

20 – 120

16 – 110

Norm DIN ISO

DIN 24338
ISO 6982

DIN 24555

DIN ISO 12240-1

DIN ISO 12240-4

Maßreihe | Series

E Form S

Siehe Seite | See on page

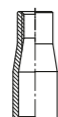
234**236****238****240****242****244****246****248**

BASIC Line – Zubehör | Accessories

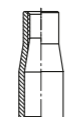
Zubehör und weitere Verbindungselemente: Gewinde-Enden, Gewindebolzen, Dichtscheiben, Gummischutzkappen, Sechskant-Muttern

Accessories and further connecting elements: Threaded links, threaded bolts, washers, rubber protector caps, hexagonal locking nuts

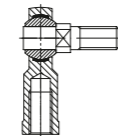
GW_



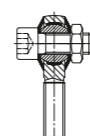
GW_



• | BOK_



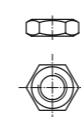
DDG_-00-100



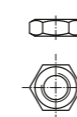
DGS_



• | _-00-936



_-00-936



Größen | Sizes

06 – 30

1/4" – 1/1"

06 – 20

05 – 30

01 – 05

05 – 60

1/4" – 1/1"

Norm DIN ISO

ISO 4035 / 8675

Maßreihe | Series

K

K

K

Siehe Seite | See on page

294**294****296****298****300****302****302**

• Verfügbar in Edelstahl | Available in stainless steel

DURBAL | Die Marke

DURBAL, die Marke die seit Jahrzehnten für höchste Qualität, Zuverlässigkeit, Präzision und Kundenorientierte Lösungen steht.

Bei Fragestellungen, die Dreh-, Kipp- und Schwenkbewegungen betreffen sind Sie bei DURBAL an der richtigen Adresse, denn genau hier kommen unsere Hochleistungs-Gelenkköpfe und Hochleistungs-Gelenklager zum Einsatz.

Anfänglich hatten unsere Hochleistungs-Gelenkköpfe mit integrierter Pendelkugellagerung in der Flugzeugindustrie Anwendung gefunden. Heute kommen weltweit unsere wälz- oder gleitgelagerten Produkte in Standard oder in rostfreier Edelstahlausführung (DURBAL Premium-, Classic-, Basic Line) zur Anwendung. Vor allem im Bereich der Verpackungs- und Lebensmittelindustrie, aber auch im Maschinenbau, in der Bahnindustrie, bei erneuerbaren Energien oder in der Automobilindustrie werden sie erfolgreich eingesetzt.

In den letzten Jahren setzen wir verstärkt den Fokus auf kundenspezifische Systementwicklungen und Sonderanfertigungen. Das Erbringen solcher kundenindividuellen Lösungen hat DURBAL noch enger an seine Kunden binden lassen. Zunehmend werden für derartige Lösungen auch die Lieferanten von uns integriert, um die Wertschöpfungskette optimal einzusetzen.

Unser Know-how ist dabei für alle Arten von Dreh-, Kipp- und Schwenkbewegungen von Vorteil und soll ständig weiterentwickelt werden.

Mit den Produkten der DURBAL Basic Line runden wir unser Produktsortiment ab. Diese können für sämtliche Standardanforderungen in den genannten Branchen eingesetzt werden. Alle DURBAL Produkte zeichnen sich durch ein hervorragendes Preis-Leistungs-Verhältnis aus, so dass der Kunde bei DURBAL immer eine passende Lösung findet.

DURBAL | The Brand

DURBAL is the brand that has been standing for highest quality, reliability, precision and customer-oriented solutions for decades.

You have found the right partner with DURBAL for questions relating to turning, tilting and swivelling movements, because this is exactly where our heavy-duty rod ends and heavy-duty spherical-plain bearings are used.

Originally our heavy-duty rod ends with integral self-aligning ball bearing were used only in the aircraft industry. Today these products with antifriction and sliding bearings in standard or stainless steel design (DURBAL Premium-, Classic-, Basic Line) are used worldwide. They are used successfully in the packaging- and food industry, but also in mechanical engineering, the railway industry, renewable energies and the automotive industry.

In recent years, we have increasingly focused our developments on customer-specific linkages and custom-made products. The development of such customized solutions has allowed us to establish even closer ties with our customers. More and more, our suppliers were also integrated into the construction of such solutions in order to make optimum use of the value-added chain.

Our know-how is of advantage for all types of rotary, tilting and pivoting movements and will constantly be developed further.

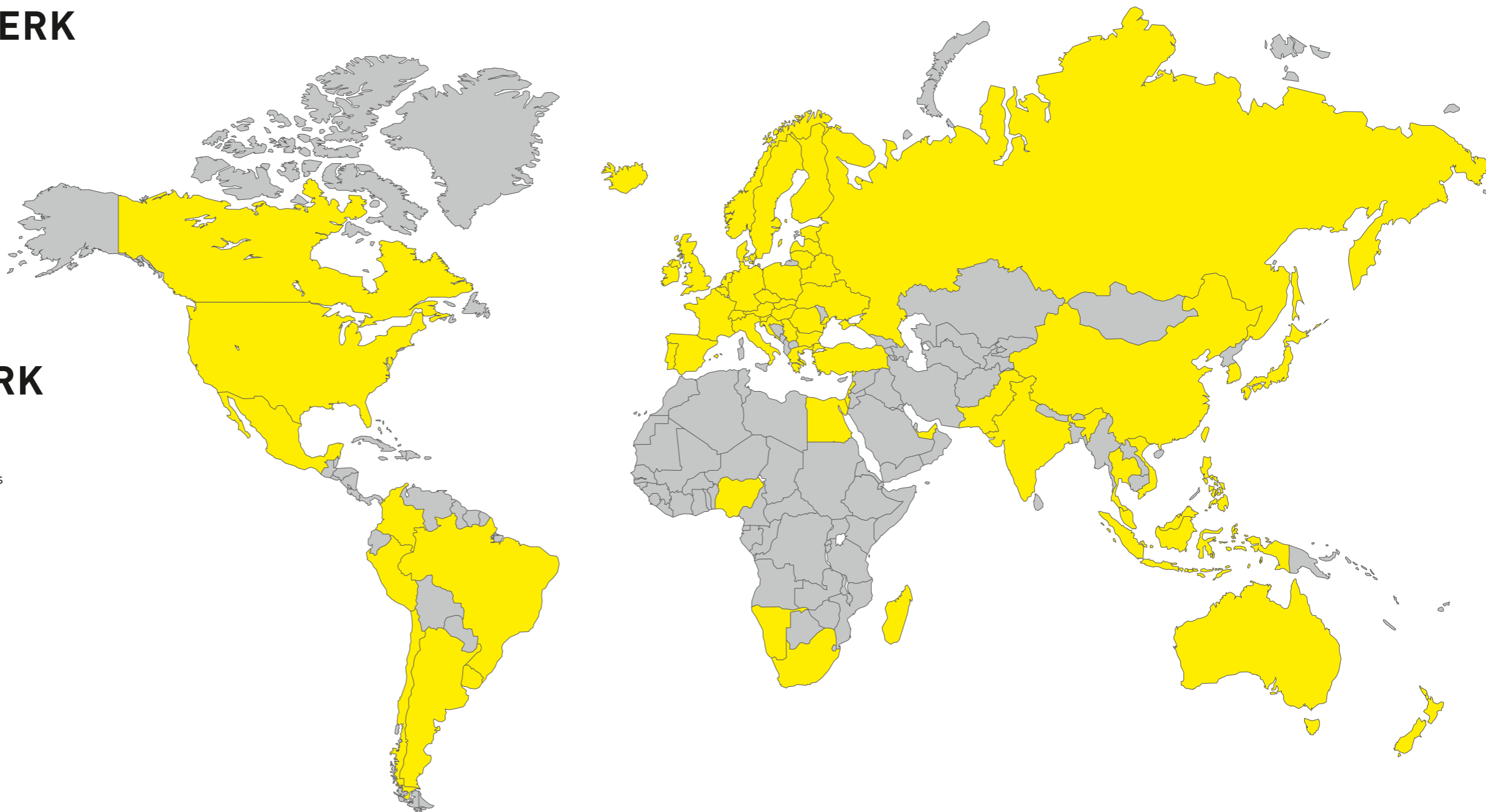
With the products of DURBAL Basic Line, we are completing our product range. These can be used for all standard requirements in the above-mentioned industries. All DURBAL products are characterized by an excellent price-performance ratio, so that the customer will always find a suitable solution with DURBAL.



WELTWEITES NETZWERK

Für optimalen Service

Die Zufriedenheit unserer Kunden ist die Grundlage unseres Erfolgs und des Wachstums. Deshalb sind wir rund um den Globus für Sie da und haben immer Ihre Anforderungen im Blick. Heute verfügen wir über ein globales Netzwerk an Vertriebspartnern in allen wichtigen Industrieländern in Europa, Asien und USA. Dadurch sind wir jederzeit in der Lage, Beratung, Lieferung und Service kundennah zu gewährleisten.



WORLDWIDE NETWORK

For ideal Service

Our customers' satisfaction is the basis for our success and growth. That is why we are at your service around the world and always keep your requirements in mind. We now possess a worldwide network of distributors in all important industrialised countries in Europe, Asia and the USA. This allows us to ensure customer-oriented consultation, delivery and service at all times.

HAUPTSITZ DURBAL

Deutschland

HAUPTSITZE NADELLA

China
Deutschland
Italien
USA

VERTRIEBSPARTNER NADELLA / DURBAL

AMERIKA

Argentinien
Chile
Brasilien
Kanada
Kolumbien
Mexiko
Peru

EUROPA

Belgien

Bulgarien
Dänemark
Estland
Finnland
Frankreich
Großbritannien
Griechenland
Irland
Island
Italien
Kroatien

Lettland
Litauen
Niederlande
Norwegen
Österreich
Portugal
Polen
Rumänien
Schweden
Schweiz
Serbien

Slowenien
Slowakei
Spanien
Tschechische Republik
Ungarn
Ukraine
Weißrussland

AFRIKA

Ägypten
Namibia

Nigeria
Südafrika

ASIEN

Korea
Indien
Israel
Japan
Malaysia
Pakistan
Philippinen

Russland
Singapur
Taiwan
Thailand
Türkei
Vereinigte-Arabische-Emirate

AUSTRALIEN

Australien
Neuseeland



01



02



07



08



03



04



09



10



05



06



11



12

Sektoren und Anwendungen

Sectors and Applications

- 01 Lebensmittelverarbeitende Industrie**
Food processing industry
- 02 Verpackungsbranche**
Packaging sector
- 03 Bahnindustrie / Schienenfahrzeuge**
Railway technology
- 04 Luft- und Raumfahrt**
Aerospace and Aircraft
- 05 Motorsport**
Motorsport
- 06 Automobil- und Motorradindustrie**
Automotive and Motorcycle industry

- 07 Agrartechnik und Landmaschinen**
Agricultural technology and -machinery
- 08 Schiffs- und Kranbau**
Ship- and Crane industry
- 09 Automatisierung und Robotik**
Automation and Robotics
- 10 Fördertechnik und Logistik**
Conveyor and Logistics
- 11 Medizintechnik**
Medical engineering
- 12 Pharmaindustrie**
Pharmaceutical industry

- 13 Erneuerbare Energien**
Renewable energies
- 14 Maschinenbau**
Mechanical engineering
- 15 Hydraulikindustrie**
Hydraulics industry
- 16 Pneumatikindustrie**
Pneumatics industry



13



14



15



16



Qualität, Zuverlässigkeit und Präzision seit 1979

Highest quality, reliability and precision since 1979

Hochleistungs-Gelenkköpfe – Premium

Heavy-duty rod ends – Premium

Hochleistungs-Gelenklager – Premium

Heavy-duty spherical-plain bearings – Premium

Hochleistungs-Systeme – Premium

Heavy-duty linkages – Premium

Hochleistungs-Gelenkköpfe – Classic

Heavy-duty rod ends – Classic

Hochleistungs-Gelenklager – Classic

Heavy-duty spherical-plain bearings – Classic

Standard-Gelenkköpfe – Basic

Standard-rod ends – Basic

Hydraulik-Gelenkköpfe – Basic

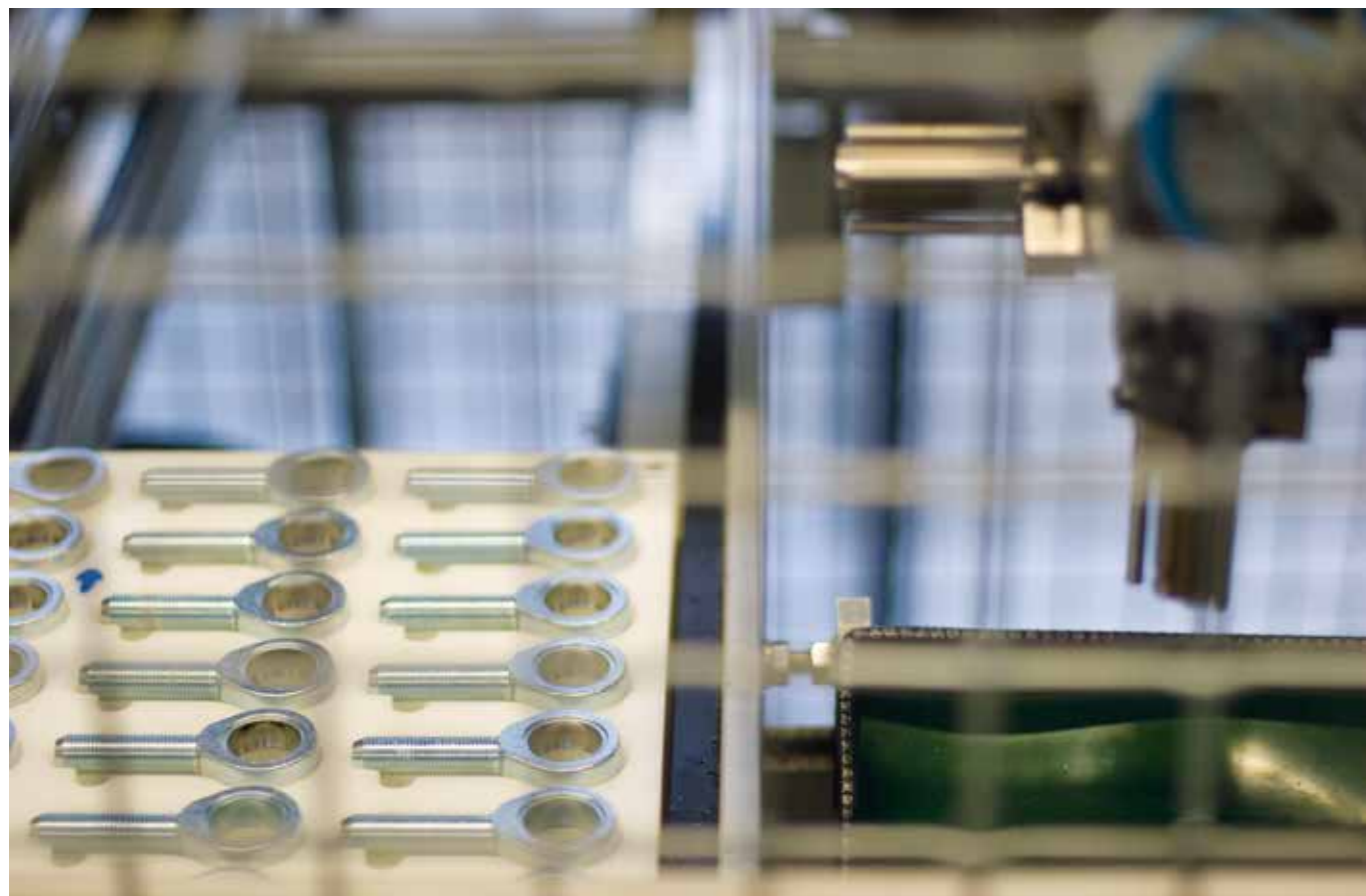
Hydraulic-rod ends – Basic

Gelenklager – Basic

Spherical-plain bearings – Basic

Zubehör – Basic

Accessories – Basic



Hi-Tech Produktion bei Durbal
Hi-Tech production at Durbal

Manuelle Fertigung der hochwertigen Durbal Premium- und Classic-Line
Manual production of high-grade Durbal Premium- and Classic-Line



Hochleistungs-Gelenkköpfe der Durbal Classic Line im Detail
Heavy-duty rod ends Durbal Classic Line in detail

Fertigung der hochwertigen Durbal Premium- und Classic-Line
Production of high-grade Durbal Premium- and Classic-Line

Technische Einleitung

Technical Introduction

Seite | Page **034**

Seite | Page **038**

Seite | Page **050**

Seite | Page **058**

3.1 Auswahl | Selection

3.2 Auswahl / Auslegung | Selection / Calculations

- Wälzlagerbauart | Anti-friction bearing
- Gleitlagerbauart | Sliding bearing
- Definitionen | Definitions

3.3 Toleranzen | Tolerances

3.4 Technische Details | Technical Details

- Einbauhinweise | Installation Instructions
- Fettpressen | Grease Press
- Schmierfett | Grease
- Schmiernippel | Grease Nipples
- Material Vergleichstabelle | Material Table

Auswahl

PREMIUM Line



CLASSIC Line



Wartungsarme Hochleistungs-Gelenkköpfe und Hochleistungs-Gelenklager mit integrierter Tonnenlagerung – Typen BRTM, BRTF und WLT

Die dem Grundaufbau eines Tonnenlagers entsprechende Konstruktion wird vorzugsweise für hohe Geschwindigkeiten, große Schwenkwinkel oder rotierende Bewegungen unter gleichzeitig hohen Belastungen eingesetzt. Gegenüber pendelkugelgelagerten Gelenkköpfen und Gelenklagern weisen tonnengelagerte Gelenkköpfe und Gelenklager erheblich höhere Tragzahlen auf. Die mit einer Langzeitfettung versehenen Gelenkköpfe und Gelenklager sind unter normalen Betriebsbedingungen wartungsfrei, im Bedarfsfall kann über die vorhandenen Schmiernippel (gilt nicht für die Gelenklager) nachgeschmiert werden. Zur Vermeidung von Unverträglichkeiten mit dem bei der werkseitigen Erstschmierung eingesetzten Schmierfett empfiehlt sich die Nachschmierung mit einem Aluminiumkomplexseifenfett. Beidseitig angebrachte Deckscheiben verhindern das Eindringen grober Schmutzpartikel in das Lagerinnere. Die Gelenkköpfe und Gelenklager der tonnengelagerten Bauart sind speziell wärmebehandelt, wodurch eine den Wälzlagern entsprechende Laufbahnhärte und eine gleichermaßen hohe Stabilität bei wechselnden Belastungen erreicht werden.

Wartungsarme Hochleistungs-Gelenkköpfe und Hochleistungs-Gelenklager mit integrierter Pendelkugellagerung – Typen BRM, BRF, PM, PF und WLK

Diese Bauart ist besonders geeignet bei hohen Geschwindigkeiten, großen Schwenkwinkeln oder rotierenden Bewegungen bei relativ niedrigen bis mittleren Belastungen. Hervorzuhebende technische Merkmale sind die geringe Lagerreibung, Langzeitfettung mit Lebensmittelzulassung sowie die Abdichtung gegen groben Schmutz durch beidseitige Deckscheiben. Unter normalen Betriebsbedingungen sind diese Gelenkköpfe und Gelenklager wartungsfrei, bei Notwendigkeit kann über vorhandene Schmiernippel (gilt nicht für die Gelenklager) nachgeschmiert werden. Zur Vermeidung von Unverträglichkeiten mit dem bei der werkseitigen Erstschmierung eingesetzten Schmierfett empfiehlt sich die Nachschmierung mit einem Aluminiumkomplexseifenfett. Ein spezielles Wärmebehandlungsverfahren verleiht den Gelenkköpfen und Gelenklagern eine der Wälzlagerung entsprechende Laufbahnhärte und gewährleistet gleichzeitig hohe Stabilität bei wechselnden Belastungen.

Hochleistungs-Systeme

Kundenindividuelle Lösungen realisieren wir mit unseren DURBAL® Hochleistungs-Systemstangen. In diesen Systemstangen können wir alle unsere Produkte aus unseren Bereichen Premium, Classic und Basic verbauen. Damit haben wir eine Vielzahl von Lösungsansätzen für Ihre Wünsche.

Wartungsfreie Hochleistungs-Gelenkköpfe mit integriertem Gleitlager und Hochleistungs-Gelenklager mit DURBAL-GLIDE – Typen BEM, BEF, EM, EF, BEMA, BEFA, EMA, EFA, GLK, GLKS, GLE UND GLG

Die wartungsfreien Gelenkköpfe und Gelenklager dieser Baureihen finden in erster Linie Anwendung bei kleinen Schwenkbewegungen und niedrigen Geschwindigkeiten. Dabei weisen sie höchste Belastbarkeit auf und eignen sich auch für den Einsatz bei stoßartigen Belastungen. Die hartverchromte oder Edelstahl Gelenkkugel gleitet auf einer besonderen, glasfaserverstärkten Kunststoffgleitlagerschale – DURBAL®-Glide –, die unter anderem PTFE zur Reibungsminimierung enthält. Diese Konstruktion gewährleistet absolute Wartungsfreiheit und zusätzlich sind diese praktisch spielfrei. Der verwendete Kunststoff hat die angenehme Sekundäreigenschaft, ggf. eindringende Fremdkörper aufzunehmen und unschädlich zu umschließen.

Wartungspflichtige Hochleistungs-Gelenkköpfe mit fixiertem Gleitlager – Typen BEMN, BEFN, EMN und EFN

Die wartungspflichtigen Gelenkköpfe dieser Baureihen finden in erster Linie Anwendung bei wechsel- bzw. stoßartigen Belastungen und bevorzugt bei großen Schwenkbewegungen. Für Drehbewegungen sind sie nur bedingt geeignet. Auch hier bietet die hartverchromte Gelenkkugel (BEFN/ BEMN) einen wirksamen Korrosionsschutz, der sicherstellt, dass selbst bei feuchten Umgebungsbedingungen die Funktion des Gelenkkopfes nicht durch Roststellen an der Kugelfläche beeinträchtigt wird.

Alle Größen der Baureihen (BEM, BEF, EM, EF, BEMN, BEFN, EMN, EFN) bestehen hauptsächlich aus einem Schmiedestück und einem vergüteten oder Edelstahl Gelenkkopf-Gehäuse. Die Gehäuse unserer Aluminium Gelenkköpfe (BEMA, BEFA, EMA, EFA) sind gedreht aus einem hochfestem Aluminium. All diese weisen extrem hohe Belastbarkeit auf.

BASIC Line



Wartungsfreie und wartungspflichtige Standard-Gelenkköpfe, Gelenklager, Hydraulik-Gelenkköpfe und Zubehör

Die Standard-Gelenkköpfe, Gelenklager und Hydraulik-Gelenkköpfe sind genormte, einbaufertige Maschinenelemente, die der Übertragung statischer und dynamischer Kräfte in Verbindung mit Schwenk-, Kipp- und Drehbewegungen dienen. Das umfangreiche Sortiment umfasst mit allen gängigen Ausstattungsmerkmalen folgende Gleitpaarungen:

- Stahl / Stahl
- Stahl / Lagermessing
- Stahl / Lagermessing-PTFE-Verbundmaterial

Diese Norm-Produkte zeichnen sich durch hohe Präzision und Zuverlässigkeit sowie durch ein hervorragendes Preis-Leistungsverhältnis aus.

Auswahl / Tragzahlen

PREMIUM Line



BASIC Line



Statische Tragzahl wälzgelagerter Gelenkköpfe und Gelenklager

Die statische Tragzahl C_0 eines wälzgelagerten Gelenkkopfes und Gelenklagers entspricht derjenigen, radial wirkenden, statischen Belastung, die eine gesamte, bleibende Verformung von 1/10.000 des Wälzkörperdurchmessers an der am höchsten beanspruchten Berührungsstelle zwischen Wälzkörper und Laufbahn hervorruft.

Dynamische Tragzahl wälzgelagerter Gelenkköpfe und Gelenklager

Die dynamische Tragzahl C eines wälzgelagerten Gelenkkopfes und Gelenklagers ist diejenige, in Größe und Richtung, unveränderliche, radiale äußere Belastung, bei der 90% einer größeren Menge offensichtlich gleicher Gelenkköpfe 1 Million Umdrehungen oder Schwenkbewegungen erreichen oder überschreiten.

CLASSIC Line



Statische Tragzahl gleitgelagerter Gelenkköpfe und Gelenklager

Die statische Tragzahl C_0 eines gleitgelagerten Gelenkkopfes und Gelenklagers ist diejenige radiale, statische Belastung bis zu der noch keine bleibende Verformung am schwächsten Gehäusequerschnitt auftritt. Sie beinhaltet eine bis zu 1,2-fache Sicherheit gegenüber der Streckgrenze des verwendeten Gelenkkopf-Werkstoffes.

Dynamische Tragzahl gleitgelagerter Gelenkköpfe und Gelenklager

Die dynamische Tragzahl C ist ein Kennwert, der in die Abschätzung der zu erwartenden Gebrauchsdauer von gleitgelagerten, wartungsfreien Gelenkköpfen und Gelenklagern eingeht, die dynamisch beansprucht werden.

Statische Tragzahl gleitgelagerter Gelenkköpfe und Gelenklager

Die maximal zulässige Belastung eines Gelenkkopfes oder Gelenklagers ist durch die im Katalog aufgeführte statische Tragzahl C_0 angegeben. Die statische Tragzahl C_0 ist definiert als diejenige, radial wirkende, statische Belastung im Stillstand, die bei einem Gelenkkopf oder Gelenklager bei Raumtemperatur keine bleibende Verformung hervorruft.

In allen Fällen muss der Anwender die bei der Auswahl zu Grunde gelegten, theoretischen Parameter mit den tatsächlich in der Praxis vorliegenden Einsatzbedingungen abgleichen und die Eignung des Gelenkkopfes bzw. Gelenklagers in der Praxis überprüfen. Es obliegt dem Benutzer, die für die konkrete Anwendung sinnvollen Sicherheitsfaktoren und Wartungsintervalle zu definieren. Sollten Sie als Anwender für die konkrete Einbausituation eine Grenzelastung feststellen oder vermuten, so empfiehlt Ihnen die DURBAL Metallwarenfabrik GmbH, auf das Sortiment der DURBAL® -Hochleistungs-Gelenkköpfe bzw. -Gelenklager der Serie Premium - oder Classic - Line auszuweichen.

Dynamische Tragzahl gleitgelagerter Gelenkköpfe und Gelenklager

Die dynamische Tragzahl C ist ein Kennwert, der in die Abschätzung der zu erwartenden Gebrauchsdauer von gleitgelagerten, wartungsfreien Gelenkköpfen und Gelenklagern eingeht, die dynamisch beansprucht werden.

Unsere Spezialisten beraten Sie hierzu gerne.

WICHTIGE ANMERKUNG

Tragzahlangaben sind stets von der jeweils zugrunde liegenden Definition abhängig. Deshalb können Tragzahlangaben verschiedener Hersteller nicht ohne weiteres miteinander verglichen werden.

Selection

PREMIUM Line



Low maintenance heavy-duty rod ends and spherical-plain bearings with integrated self-aligning roller bearings – Types BRTM, BRTF and WLT

The design based on the structure of a self-aligning roller bearing is preferably used for high speed, wide tilting angles or rotating movements under high loads. Compared with rod ends and spherical-plain bearings with self-aligning ball bearings, rod ends and spherical-plain bearings with self-aligning roller bearings have essentially higher basic load ratings. These rod ends and spherical-plain bearings with long-term lubrication are maintenance-free under normal operating conditions. Lubrication fittings are provided for lubrication (does not apply for the spherical-plain bearings) in case of rough operations and maximum loads.

To avoid incompatibility with the production lubrication, we recommend lubricating with an aluminium-complex-soap-grease. Shields on both sides prevent dirt particles from penetrating into the bearing. The rod ends and spherical-plain bearings with self-aligning roller bearings are, just as the design with self-aligning ball bearings, subjected to a special heat treatment to obtain a raceway hardness adapted to the antifriction bearings, ensuring at the same time a high stability with changing loads.

Low maintenance heavy-duty rod ends and spherical-plain bearings with integrated self-aligning roller bearings – Types BRM, BRF, PM, PF and WLK

This design is especially suitable for high speeds, large swivelling angles or rotating movements with relatively low or medium loads. Prominent technical features are the low bearing friction, long-term greasing as well as the sealing against rough dirt penetration by means of shields on both sides. Under normal operating conditions the rod ends and spherical-plain bearings are maintenance-free. Lubrication fittings (does not apply for the spherical-plain bearings) are provided for lubrication in case of rough operations and maximum loads. To avoid incompatibility with the production lubrication, we recommend lubrication with an aluminium-complex-soap-grease. A special heat treatment procedure confers the rod end housing a raceway hardness adapted to the antifriction bearing, ensuring at the same time high stability with changing loads.

Heavy-duty system linkages

We provide solutions individualised to the customer with our DURBAL® heavy-duty system linkages. We can build all of our products from the Premium-, Classic- and Basic-Line into these system linkages. So we have a large number of possible solutions at hand to meet your needs.

CLASSIC Line



Maintenance free heavy-duty rod ends and heavy-duty spherical-plain bearings with DURBAL-GLIDE – Types BEM, BEF, EM, EF, BEMA, BEFA, EMA, EFA, GLK, GLKS, GLE and GLG

The maintenance free rod ends and spherical-plain bearings in this design series are used for small swivelling or tilting movements at low speeds. They stand out for their high load ability and can also be used for shock like loads. The hard-chrome plated or stainless steel joint ball glides on a special glass fibre reinforced plastic sliding bearing – DURBAL®-Glide –, shell which among other things is made of PTFE to minimize friction. The design ensures that they are absolutely maintenance free and also practically free of play. The compound used has the favourable secondary advantage to absorb any foreign particles and to enclose them that no damage may occur.

Maintenance required heavy-duty rod ends with pressed spherical-plain bearings with DURBAL-GLIDE – Types BEMN, BEFN, EMN and EFN

The maintenance required rod ends in this design are used for alternating loads or shock loads and are preferred when large swivel movements may occur. They are suitable for rotating movements to a limited extent only. Here as well, the hard-chrome plated joint ball (BEFN/BEMN) provides effective protection against corrosion which ensures that the function of the rod end will not be affected by a corroded ball surface under humid operating conditions.

All sizes of the series (BEM, BEF, EM, EF, BEMN, BEFN, EMN, EFN) are mainly forged and tempered or stainless steel housing. The housing of our aluminum rod ends (BEMA, BEFA, EMA, EFA) are turned from a high-strength aluminum. All these shows extremely high loads.

BASIC Line



Maintenance free and maintenance required standard rod ends, spherical-plain bearings, hydraulic rod ends and accessories

The standard rod ends, spherical-plain bearings and hydraulic rod ends are standardized, ready-to-install machine elements, which transmit static and dynamic forces generated by oscillating, tilt and rotating movements. The extensive selection comprises the following gliding combinations with all of the usual features:

- steel / steel
- steel / bearing brass
- steel / bearing brass-PTFE composite

These standard products are distinguished by high precision and dependability as well as by an outstanding cost-benefit ratio.

Selection / Basic load ratings

PREMIUM Line



Static basic load rating of antifriction bearing rod ends and spherical-plain bearings

The static basic load rating C_0 of an antifriction bearing rod end and spherical-plain bearing corresponds to that of a static radial load causing a lasting overall deformation of 1/10.000 of the roller body diameter at the contact point most highly stressed between roller body and raceway.

Dynamic basic load rating of antifriction bearing rod ends and spherical-plain bearings

The dynamic basic load rating C of an antifriction bearing rod end and spherical-plain bearing is the external radial load, unchangeable in size and direction, at which 90 % of a large quantity of obviously identical rod ends will reach or exceed 1 million of rotations or swivelling movements.

CLASSIC Line



Static basic load rating of plain bearing rod ends and spherical-plain bearings

The static basic load rating C_0 of a plain bearing rod end corresponds to the static radial load that does not yet cause a lasting deformation at the weakest housing section. It contains up to 1.2 fold security compared to the yield stress of the material used for the rod end housing.

Dynamic basic load rating of sliding bearing rod ends and spherical-plain bearings

The dynamic basic load rating C is a variable applied in estimating the expected operating life of dynamically stressed sliding bearing rod ends and spherical-plain bearings.

BASIC Line



Static basic load rating for plain bearing rod ends and spherical-plain bearings

The maximal admissible load of a rod end or spherical-plain bearing is specified by the static load rating C_0 that is indicated in the catalog. The static load rating C_0 of a rod end or spherical-plain bearing corresponds to the static radial load that does not yet cause a lasting deformation at the weakest housing section of the rod end or spherical-plain bearing during standstill.

In all cases the user has to coordinate the theoretical selection criteria with the concrete installation situation and check the suitability of the rod end respectively spherical-plain bearing. In this context the user has to define sufficient security factors and maintenance intervals. Whenever the load is defined at the upper limit of the load rating DURBAL Metallwarenfabrik GmbH is recommending to use DURBAL®-heavy-duty rod ends or spherical-plain bearings from our series Premium- or Classic-Line.

Dynamic basic load rating of sliding bearing rod ends and spherical-plain bearings

The dynamic basic load rating C is a variable applied in estimating the expected operating life of dynamically stressed sliding bearing rod ends and spherical-plain bearings.

Our specialists are happy to advise you.

IMPORTANT NOTE

Basic load ratings always depend on the definitions they are based on. For this reason it is not always possible to compare basic load rating data supplied by different manufactures.

Auswahl / Auslegung

Wälzlagerbauart

Zulässige Belastung

Die maximal zulässige Gelenkkopfbelastung ist durch die statische Tragzahl C_0 definiert. Setzen sich statische Belastungen aus einer Radial- und einer Axialbelastung zusammen, müssen sie zu einer äquivalenten Gelenkkopfbelastung zusammengefasst werden.

P_o	statische, äquivalente Belastung (kN)	Zulässige Belastung $P_o \leq C_0 \text{ (N)}$
	Baureihen BRM, BRF, PM, PF, WLK: $P_o = Fr + Y_o \cdot Fa$ Baureihen BRTF, BRTM, WLT: $P_o = Fr + 5 \cdot Fa$	
F_a	Axialbelastung (kN)	
F_r	Radialbelastung (kN)	
Y_o	Axialfaktor, statisch, aus Produkttabellen	
C_o	statische Tragzahl (kN), aus Produkttabellen	

Nominelle Gebrauchsdauer

DURBAL® - Premium – Produkte mit integrierter Pendelkugellagerung

Typen BRM, BRF, PM, PF, WLK

P	dynamische, äquivalente Belastung (kN)	rotierend: $G_{h_{rot.}} = 10^6 \frac{\left(\frac{C}{P}\right)^3}{60 \cdot n} \text{ (h)}$
	Baureihen BRM, BRF, PM, PF, WLK: $P_o = Fr + Y \cdot Fa$ Baureihen BRTF, BRTM, WLT: $P_o = Fr + 9,5 \cdot Fa$	
C	dynamische Tragzahl (kN), aus Produkttabellen	
Y	Axialfaktor, dynamisch, aus Produkttabellen	
$G_{h_{rot.}}$	nominelle Gebrauchsdauer für rotierende Bewegung (h)	oszillierend: $G_{h_{osz.}} = 10^6 \frac{\left(\frac{C}{P^3 \sqrt{\frac{\beta}{90}}}\right)^3}{60 \cdot f} \text{ (h)}$
$G_{h_{osz.}}$	nominelle Gebrauchsdauer für oszillierende Bewegung (h)	
β	halber Schwenkwinkel (Grad), bei rotierender Bewegung ist $\beta = 90^\circ$ einzusetzen Bedingung: Schwenkwinkel $\beta \geq 3^\circ$ Bei Schwenkwinkeln $\beta < 3^\circ$ empfehlen wir den Einsatz gleitgelagerter DURBAL®-Hochleistungs-Gelenkköpfe	
n	Drehzahl (min^{-1})	
f	Schwenkfrequenz (min^{-1})	

DURBAL®- Premium – Produkte mit integrierter Tonnenlagerung

Typen BRTF, BRTM, WLT

rotierend:

$$G_{h_{rot.}} = 10^6 \frac{\left(\frac{C}{P}\right)^{3,333}}{60 \cdot n} \text{ (h)}$$

oszillierend:

$$G_{h_{osz.}} = 10^6 \frac{\left(\frac{C}{P^3 \sqrt{\frac{\beta}{90}}}\right)^{3,333}}{60 \cdot f} \text{ (h)}$$

Auslegungsbeispiel

An der rotierenden Seite eines Kurbeltriebes soll ein wälzgelagerter DURBAL®- Premium - Gelenkkopf der Typenreihe BRF eingesetzt werden. Es wird eine Lebensdauer von mindestens 5000 h erwartet.

Gegeben: Drehzahl $n = 300 \text{ min}^{-1}$, radiale Belastung $Fr = 0,75 \text{ kN}$

Gewählt: BRF 8 C = 4,0 kN

$$G_{h_{rot.}} = 10^6 \frac{\left(\frac{C}{P}\right)^3}{60 \cdot n}$$

$$= 10^6 \frac{\left(\frac{4,0}{0,75}\right)^3}{60 \cdot 300} = \underline{\underline{8428 \text{ h} > 5000 \text{ h}}} \quad \checkmark$$

Auswahl / Auslegung

Gleitlagerbauart Wartungsfrei ⁰¹

Zulässige Belastung

Die maximal zulässige Gelenkkopf- und Gelenklagerbelastung wird nach Gleichung (1) ermittelt. Setzen sich statische Belastungen aus einer Radial- und einer Axialbelastung zusammen, müssen sie nach Formel (2) zu einer äquivalenten Gelenkkopf- und Gelenklagerbelastung zusammengefasst werden.

$P_{zul.}$	zulässige, max. Gelenkkopfbelastung (kN)
C_0	statische Tragzahl (KN), aus Produkttabellen
C_2	Temperaturfaktor, aus Tabelle (4)
C_4	Belastungsfaktor, aus Tabelle (3)
P	dynamische, äquivalente Belastung (kN)
F_r	Radialbelastung (kN)
F_a	Axialbelastung (kN), Bedingung: $F_a \leq 0,3 \cdot F_r$

Zulässige Belastung

$$P_{zul.} = C_0 \cdot C_2 \cdot C_4 \quad (1)$$

$$P = F_r + Y \cdot F_a \leq P_{zul.} \quad (2)$$

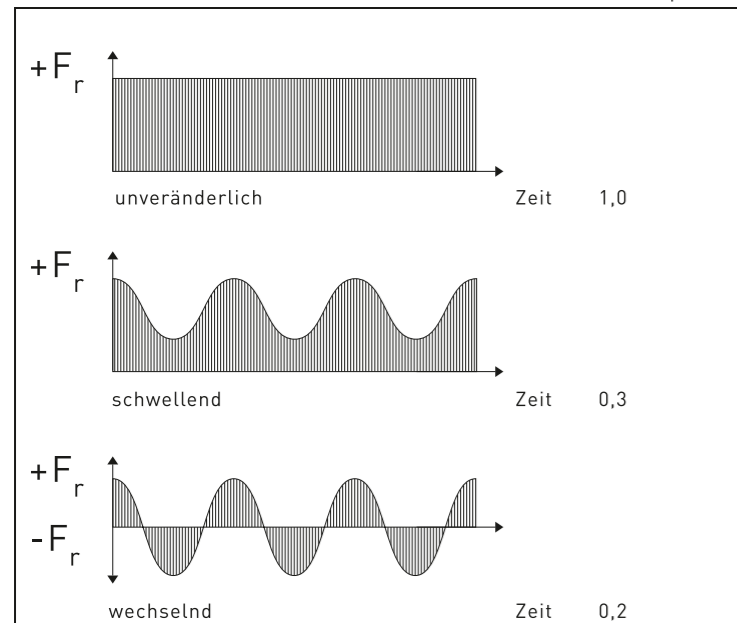
Der Axialfaktor Y wird der nachstehenden Tabelle entnommen. Zwischenwerte können linear interpoliert werden.

Lastrhältnis $\frac{F_a}{F_r}$	0,1	0,2	0,3
Axialfaktor Y	0,8	1	1,5

Temperaturfaktor C_2		
Temperatur		C_2
bis 60° C		1,0
60° C bis 80° C		0,8
80° C bis 100° C		0,7
100° C bis 120° C		0,6
120° C bis 140° C	Stahl / PTFE	0,4
140° C bis 200° C	Stahl / PTFE	0,3

(4)

Belastung Faktor C_4



(3)

Zulässige Gleitgeschwindigkeit

Die zulässige Gleitgeschwindigkeit für unsere Hochleistungs-Gelenkköpfe und Gelenklager hängt hauptsächlich von der Belastung und den Kühlverhältnissen ab. In erster Linie wird sie also durch die in der Lagerung entstehende Wärme begrenzt. Es ist daher bei der Festlegung unserer Produkte notwendig, die Gleitgeschwindigkeit und den pv-Wert zu überprüfen. Der pv-Wert ist ein Produkt aus der spezifischen Lagerbelastung p (N/mm²) und der Gleitgeschwindigkeit v (m/s).

P	spezifische Lagerbelastung (N/mm ²)
C	dynamische Tragzahl (N), aus Produkttabellen
k	spezifischer Belastungskennwert (N/mm ²) für DURBAL® - Gleitpaarung $k = 50$ N/mm ²

$$p = k \cdot \frac{P}{C}$$

V_m	mittlere Gleitgeschwindigkeit (m/s)
d_k	Gelenkkugeldurchmesser (mm), aus Maßtabellen
β	halber Schwenkwinkel (Grad), ab Schwenkwinkel > 180° ist $\beta = 90°$ einzusetzen
f	Schwenkfrequenz (min ⁻¹)

$$V_m = 5,82 \cdot 10^{-7} \cdot d_k \cdot \beta \cdot f$$

Zulässiger Faktor pv

p = spezifischer Druck (N/mm²)

V_m = mittlere Gleitgeschwindigkeit (m/s)

Gleitpaarung	$v \max$ (m/s)	$p \times V_m$ (N/mm ² x m/s)
Polyamid - PTFE - Glasfaser Compound	0,15	0,50
Stahl auf PTFE	0,40	0,41

G	Gebrauchsdauer (Anzahl Schwenkbewegungen oder Umdrehungen)
G_h	Gebrauchsdauer (h)
C_1	Lastrichtungsfaktor, aus Tabelle (5)
C_3	Werkstofffaktor, aus Leitertafel (6)

Gebrauchsdauer

$$G = C_1 \cdot C_2 \cdot C_3 \cdot \frac{3}{d_k \cdot \beta} \cdot \frac{C}{P} \cdot 10^8$$

$$G_h = C_1 \cdot C_2 \cdot C_3 \cdot \frac{5}{d_k \cdot \beta \cdot f} \cdot \frac{C}{P} \cdot 10^6$$

Lastrichtungsfaktor C_1

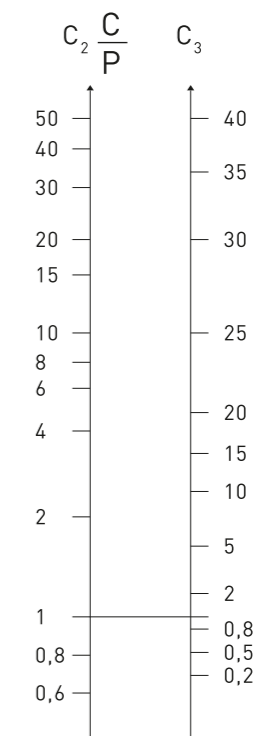
Lastrichtung einseitig wirkend: $C_1 = 1,0$

Lastrichtung wechselseitig wirkend,

bei $f < 30 \text{ min}^{-1}$: $C_1 = 0,250$

bei $f > 30 \text{ min}^{-1}$: $C_1 = 0,125$

(5)



(6)

Auswahl / Auslegung

Gleitlagerbauart Wartungsfrei ⁰²

Auslegungsbeispiel

Für das Gestänge einer Fördereinrichtung wird einer unserer Hochleistungs-Gelenkköpfe gesucht, der bei einer wechselseitig wirkenden Belastung von 5 kN eine nominelle Gebrauchsdauer von 7000 Stunden erwarten lässt. Es finden 25 Schwenkbewegungen pro Minute unter einem Schwenkwinkel von 20° statt. Die Betriebstemperatur liegt bei etwa 60° C. Gewählt wird ein DURBAL®-Hochleistungs-Gelenkkopf EF 15-20-501 mit: C = 13,4 kN, d_k = 22 mm.

Überprüfung der zulässigen Gelenkkopfbelastung

$$P_{zul.} = C_0 \cdot C_2 \cdot C_4$$

$$P_{zul.} = 41 \cdot 0,2 \cdot 1,0 = 8,2 \text{ kN} > 5,0 \text{ kN} \quad \checkmark$$

Überprüfung der zulässigen Gleitgeschwindigkeit

$$V_m = 5,82 \cdot 10^{-7} \cdot d_k \cdot \beta \cdot f = 5,82 \cdot 10^{-7} \cdot 22 \cdot 10 \cdot 25$$

$$= 0,0032 \text{ m/s} < 0,15 \text{ m/s} \quad \checkmark$$

Überprüfung p · V -Wert

$$pV = p \cdot V_m$$

$$pV = 18,66 \cdot 0,0032$$

$$= 0,06 \text{ N/mm}^2 \cdot \text{m/s} < 0,5 \text{ N/mm}^2 \cdot \text{m/s} \quad \checkmark$$

Nominelle Gebrauchsdauer

$$G_h = C_1 \cdot C_2 \cdot C_3 \cdot \frac{5}{d_k \cdot \beta \cdot f} \cdot \frac{C}{P} \cdot 10^6$$

$$G_h = 0,25 \cdot 1,0 \cdot 12 \cdot \frac{5}{22 \cdot 10 \cdot 25} \cdot \frac{13,4}{5,0} \cdot 10^6$$

$$= 7308 \text{ h} > 7000 \text{ h} \quad \checkmark$$

C ₀	= 41 kN
C ₂	= 1,0 (Betriebstemperatur 60° C)
C ₄	= 0,2 (wechselseitige Belastung)

$$p = k \cdot \frac{P}{C} = 50 \cdot \frac{5000}{13400} = 18,66 \text{ N/mm}^2$$

C ₁	= 0,25 (wechselseitige Belastung, f = 25 min ⁻¹ < 30 min ⁻¹)
----------------	---

$$C_3 \rightarrow C_2 \cdot \frac{C}{P} = 1,0 \cdot \frac{13,4}{5,0} = 2,68$$

damit aus Leitertafel (6) C₃ = 12

d _g	= 22 mm
f	= 25 min ⁻¹
β	= 10° (halber Schwenkwinkel von 20° = 10°)
C	= 13,4 kN
P	= 5,0 kN

Definitionen

Betriebstemperaturen für unsere Hochleistungs-Gelenkköpfe und Gelenklager

Lagerung	Temperaturbereich
Wälzgelagert	- 45° C bis + 120° C
Polyamid-PTFE-Glasfaser Compound	- 30° C bis + 60° C
Stahl / Messing	- 40° C bis + 110° C
Stahl / PTFE	- 40° C bis + 200° C
Stahl / PTFE mit -2RS	- 40° C bis + 120° C
Stahl / Stahl	- 40° C bis + 200° C
Stahl / Stahl mit -2RS	- 40° C bis + 120° C

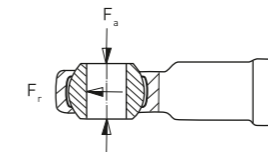
Bei höheren Temperaturen tritt eine Verminderung der Tragfähigkeit ein, die in der Gebrauchsdauerabschätzung durch den Temperaturfaktor C₂ zu berücksichtigen ist.

Belastungen

Maßgebend für Auswahl und Berechnung unserer Hochleistungs-Gelenkköpfe und -Gelenklager sind die Größe, die Richtung und die Art der Belastung.

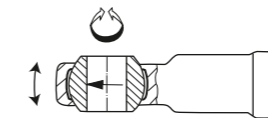
Radiale & kombinierte Belastungen

DURBAL®-Hochleistungs-Gelenkköpfe und -Gelenklager sind vorzugsweise zur Aufnahme hoher Radialbelastungen F_r konzipiert. Daneben können sie auch für kombinierte Belastungen mit einem Axiallastanteil F_a bis maximal 20 % der jeweiligen Radialbelastung eingesetzt werden.



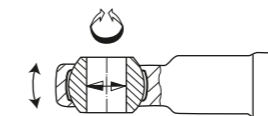
Einseitig wirkende Belastung

Die Belastung wirkt in diesem Fall immer in die gleiche Richtung, d. h. die Lastzone liegt immer im gleichen Lagerabschnitt.



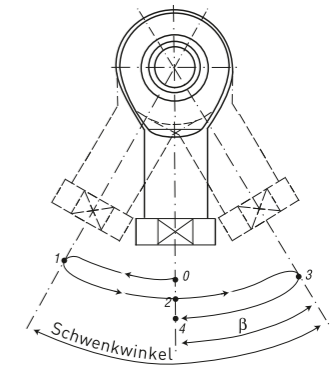
Wechselseitig wirkende Belastung

Bei wechselseitiger Belastung werden gegenüberliegende Lastzonen abwechselnd be- und entlastet, d. h. die Last wechselt ständig die Richtung um ca. 180°.



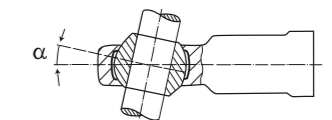
Schwenkwinkel

Der Schwenkwinkel ist die Auslenkung des Gelenkkopfes von einer Endlage in die andere. Für die Berechnung der Gebrauchsdauer ist der halbe Schwenkwinkel β einzusetzen.



Kippwinkel

Der Kippwinkel gibt die mögliche Auslenkung der Gelenkkugel bzw. des Innenringes zur Gelenkkopfschaftaxe in Grad an. Der in den Produkttabellen angegebene Kippwinkel α bezeichnet die jeweils maximal mögliche Auslenkung. Es ist dabei zu beachten, dass dieser Kippwinkel weder während des Betriebes noch während der Montage überschritten wird.



Gebrauchsdauer

Unter der Gebrauchsdauer versteht man die Anzahl der Schwenkbewegungen / Umdrehungen bzw. die Anzahl von Betriebsstunden, die Gelenkköpfe bzw. Gelenklager erreichen, bevor sie durch Materialermüdung, Verschleiß, Vergrößerung der Lagerluft oder durch Anstieg des Lagerreibmomentes unbrauchbar werden. Die Gebrauchsdauer wird außer von der Größe und Art der Belastung von vielen weiteren, teilweise nur schwer erfassbaren Faktoren beeinflusst. Die Berechnung einer genauen Gebrauchsdauer ist daher nicht möglich. Praxisnahe Richtwerte für die Gebrauchsdauer können jedoch mit den nachstehenden Verfahren zur Abschätzung einer zu erwartenden Gebrauchsdauer, welchem zahlreiche Ergebnisse aus Dauerlauftests und jahrzehntelange Erfahrungswerte zugrunde liegen, ermittelt werden.

Die so ermittelten Werte werden von den meisten unserer Hochleistungs-Gelenkköpfen und Gelenklagern erreicht, vom Großteil sogar weit überschritten. Die spezifischen Einsatzbedingungen und die Einbausituation von Gelenkköpfen und Gelenklagern variieren in der Praxis sehr stark und lassen sich daher durch einen Hersteller in einem Katalog nicht verallgemeinern. In allen Fällen muss der Anwender die bei der Auswahl zu Grunde gelegten theoretischen Parameter mit den tatsächlich in der Praxis vorliegenden Einsatzbedingungen abgleichen und die Eignung des Gelenkkopfes bzw. Gelenklagers in der Praxis überprüfen. Es obliegt dem Anwender, die für die konkrete Anwendung sinnvollen Sicherheitsfaktoren und Wartungsintervalle zu definieren.

Selection / Calculation

Anti-Friction bearing

Maximal permissible load

The maximal permissible load is defined by the static basic load rating C_0 . If static loads are a combination of radial and axial loads, the equivalent static load will have to be calculated.

P_o	static equivalent load (kN)		Permissible load $P_o \leq C_0$ (N)
	Series BRM, BRF, PM, PF, WLK:	$P_o = Fr + Y_o \cdot Fa$	
	Series BRTF, BRTM, WLT:	$P_o = Fr + 5 \cdot Fa$	
F_a	axial load (kN)		
F_r	radial load (kN)		
Y_o	axial factor, static, see tables		
C_0	basic static load rating (kN), see tables		

nominal service life

DURBAL® - Premium - products with integral self-aligning ball bearing series

Types BRM, BRF, PM, PF, WLK

P	dynamic equivalent load (kN)		rotating: $G_{h_{rot.}} = 10^6 \frac{\left(\frac{C}{P}\right)^3}{60 \cdot n} \text{ (h)}$
	Series BRM, BRF, PM, PF, WLK:	$P_o = Fr + Y \cdot Fa$	
	Series BRTF, BRTM, WLT:	$P_o = Fr + 9,5 \cdot Fa$	
C	basic dynamic load rating (kN), see tables		
Y	axial factor, dynamic, see tables		
$Gh_{rot.}$	nominal service life for rotation (hours of operation)		
$Gh_{osz.}$	nominal service life for oscillating movement (hours of operation)		oscillating: $G_{h_{osz.}} = 10^6 \frac{\left(\frac{C}{P^3 \sqrt{\frac{\beta}{90}}}\right)^3}{60 \cdot f} \text{ (h)}$
β	half of swivelling angle (degree), $\beta = 90$ should be used for rotation Condition: swivelling angle $\beta \geq 3^\circ$ For swivelling angles $\beta < 3^\circ$ we recommend the use of DURBAL®- heavy-duty plain bearing rod ends		
n	rotation speed (min ⁻¹)		
f	frequency of oscillation (min ⁻¹)		

rotating:

$$G_{h_{rot.}} = 10^6 \frac{\left(\frac{C}{P}\right)^{3,333}}{60 \cdot n} \text{ (h)}$$

oscillating:

$$G_{h_{osz.}} = 10^6 \frac{\left(\frac{C}{P^3 \sqrt{\frac{\beta}{90}}}\right)^{3,333}}{60 \cdot f} \text{ (h)}$$

Calculation example

At the rotating side of a crank mechanism a DURBAL®- Premium – antifriction bearing rod end should be installed. The expected service life amounts to at least 5000 hours.

Known: rotation speed $n = 300 \text{ min}^{-1}$, radial load $Fr = 0,75 \text{ kN}$

Selected: BRF 8 C = 4,0 kN

$$G_{h_{rot.}} = 10^6 \frac{\left(\frac{C}{P}\right)^3}{60 \cdot n}$$

$$= 10^6 \frac{\left(\frac{4,0}{0,75}\right)^3}{60 \cdot 300} = \underline{\underline{8428 \text{ h} > 5000 \text{ h}}} \quad \checkmark$$

Selection / Calculation

Sliding bearing construction maintenance free⁰¹

Permissible load

The maximal permissible load is calculated by using equation (1). If static loads are a combination of radial and axial loads, the equivalent static load will have to be calculated.

P_{max}	maximum permissible load (kN)
C_0	static basic load (kN), see tables
C_2	temperature factor, see table (4)
C_4	factor for type of load, see table (3)
P	equivalent dynamic load (kN)
F_r	radial load (kN)
F_a	axial load (kN), condition: $F_a \leq 0,3 \cdot F_r$

Permissible load

$$P_{max} = C_0 \cdot C_2 \cdot C_4 \quad (1)$$

$$P = F_r + Y \cdot F_a \leq P_{max} \quad (2)$$

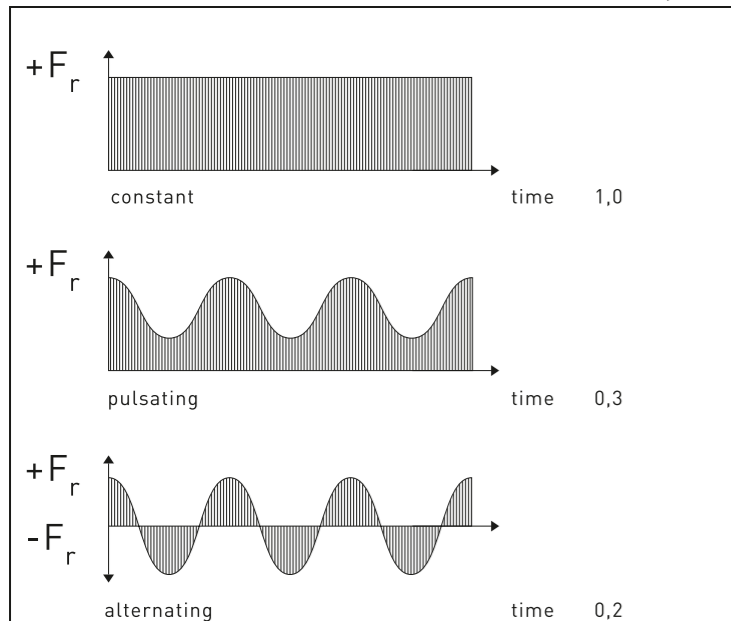
The axial factor Y is taken from the table below. Intermediate values can be interpolated linearly.

Load ratio $\frac{F_a}{F_r}$	0,1	0,2	0,3
Axial factor Y	0,8	1	1,5

Temperature factor C_2		
Temperature		C_2
up to 60° C		1,0
60° C to 80° C		0,8
80° C to 100° C		0,7
100° C to 120° C		0,6
120° C to 140° C	steel / PTFE	0,4
140° C to 200° C	steel / PTFE	0,3

(4)

Load Factor C_4



(3)

Permissible sliding velocity

The permissible sliding velocity of our heavy-duty rod ends and spherical-plain bearings mainly depends on the load and temperature conditions. Heat generated by friction in our products is the main limitation on sliding velocity. When selecting our product size, it is necessary to determine the sliding velocity and the pv-value, which is a product of the specific bearing load p (N/mm²) and the sliding velocity v (m/s).

P	specific bearing load (N/mm ²)
C	basic dynamic load rating (N), see tables
k	specific load factor (N/mm ²) for DURBAL® - tribological pairing $k = 50$ N/mm ²

$$p = k \cdot \frac{P}{C}$$

V_m	mean sliding velocity (m/s)
d_k	pivot ball diameter (mm), see tables
β	half swivelling angle (degree), for swivelling angle > 180° $\beta = 90^\circ$ to be used
f	frequency of oscillation (min ⁻¹)

$$V_m = 5,82 \cdot 10^{-7} \cdot d_k \cdot \beta \cdot f$$

Permissible Factor pV

p = specific pressure (N/mm²)
 V_m = average sliding speed (m/s)

Sliding pairing	v max (m/s)	$p \times V_m$ (N/mm ² x m/s)
Polyamid - PTFE - Fibreglass Compound	0,15	0,50
Steel on PTFE	0,40	0,41

G	nominal service life (number of oscillations or revolutions)
G_h	nominal service life (hours)
C_1	load direction factor, see table (5)
C_3	material factor, see alignment chart (6)

nominal service life

$$G = C_1 \cdot C_2 \cdot C_3 \cdot \frac{3}{d_k \cdot \beta} \cdot \frac{C}{P} \cdot 10^8$$

$$G_h = C_1 \cdot C_2 \cdot C_3 \cdot \frac{5}{d_k \cdot \beta \cdot f} \cdot \frac{C}{P} \cdot 10^6$$

Load direction factor C_1

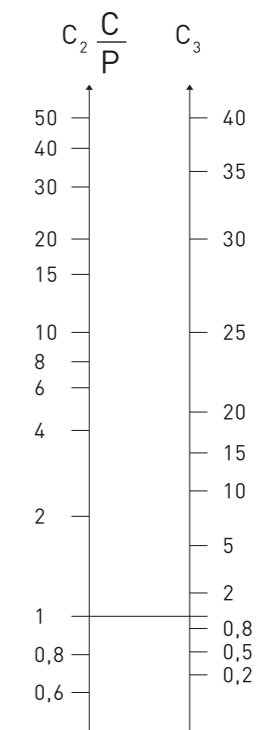
Single load direction: $C_1 = 1,0$

Alternating load direction,

at $f < 30$ min⁻¹: $C_1 = 0,250$

at $f > 30$ min⁻¹: $C_1 = 0,125$

(5)



(6)

Selection / Calculation

Sliding bearing construction maintenance free⁰²

Calculation example

The rod end assembly of a conveyor equipment calls for a heavy-duty rod end with a service life of 7000 hours in conjunction with an alternating acting load of 5 kN. 25 swivelling movements with a swivelling angle of 20° take place per minute. The operating temperature amounts to approx. 60° C. The choice is a DURBAL®-heavy-duty rod end EF 15-20-501 with: C = 13,4 kN, dk = 22 mm.

Checking the permissible load of the rod end

$$P_{\max.} = 41 \cdot 0,2 \cdot 1,0 = 8,2 \text{ kN} > 5,0 \text{ kN} \quad \checkmark$$

Checking the permissible sliding velocity

$$V_m = 5,82 \cdot 10^{-7} \cdot d_k \cdot \beta \cdot f = 5,82 \cdot 10^{-7} \cdot 22 \cdot 10 \cdot 25 \\ = 0,0032 \text{ m/s} < 0,15 \text{ m/s} \quad \checkmark$$

Checking the p · V -value

$$pV = p \cdot v_m$$

$$pV = 18,66 \cdot 0,0032$$

$$= 0,06 \text{ N/mm}^2 \cdot \text{m/s} < 0,5 \text{ N/mm}^2 \cdot \text{m/s} \quad \checkmark$$

$$G_h = C_1 \cdot C_2 \cdot C_3 \cdot \frac{5}{d_k \cdot \beta \cdot f} \cdot \frac{C}{P} \cdot 10^6$$

$$G_h = 0,25 \cdot 1,0 \cdot 12 \cdot \frac{5}{22 \cdot 10 \cdot 25} \cdot \frac{13,4}{5,0} \cdot 10^6$$

$$= 7308 \text{ h} > 7000 \text{ h} \quad \checkmark$$

C_0	= 41 kN
C_2	= 1,0 (temperature 60° C)
C_4	= 0,2 (alternating load)

$$p = k \cdot \frac{P}{C} = 50 \cdot \frac{5000}{13400} = 18,66 \text{ N/mm}^2$$

C_1	= 0,25 (alternating load direction, f = 25 min ⁻¹ < 30 min ⁻¹)
-------	--

$$C_3 \rightarrow C_2 \cdot \frac{C}{P} = 1,0 \cdot \frac{13,4}{5,0} = 2,68$$

see alignment chart (6) $C_3 = 12$

d_b	= 22 mm
f	= 25 min ⁻¹
β	= 10° (half the swivelling angle 20° = 10°)
C	= 13,4 kN
P	= 5,0 kN

Definitions

Operating temperatures for our heavy-duty rod ends and spherical-plain bearings

bearing	temperature range
antifriction bearing	- 45° C to + 120° C
polyamide PTFE glass fibre compound	- 30° C to + 60° C
steel / brass	- 40° C to + 110° C
steel / PTFE	- 40° C to + 200° C
steel / PTFE with -2RS	- 40° C to + 120° C
steel / steel	- 40° C to + 200° C
steel / steel with -2RS	- 40° C to + 120° C

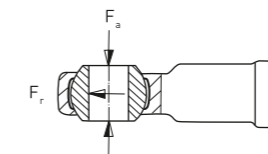
A loss in load rating capacity occurs at higher temperatures, which must be accounted for in the operating life estimate with the temperature factor C_2 .

Loads

The decisive parameters for the selection and calculation of our heavy-duty rod ends and spherical-plain bearings are size, direction and type of load.

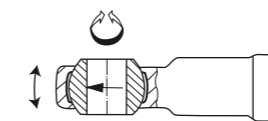
Radial and combined loads

The DURBAL® heavy-duty rod ends and spherical-plain bearings have been especially designed to adopt high radial loads F_r . They can furthermore be used for combined loads. The axial load share F_a of which does not exceed 20 % of the corresponding radial load.



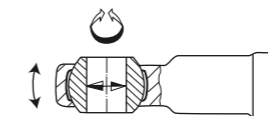
Unilaterally acting load

In this case the load acts only in the same direction, which means that the load area is always in the same bearing section.



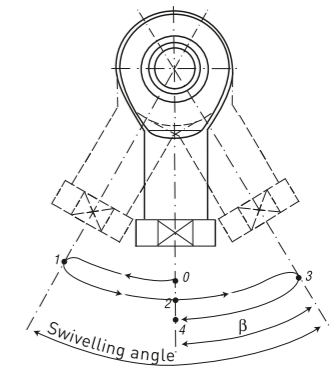
Alternately acting load

In case of alternating loads, the load areas facing each other are alternately loaded and/or relieved, which means that the load changes its direction constantly by approx. 180°.



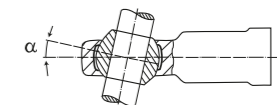
Swivelling angles

The swivelling angle is the excursion of the rod end from one final position to the other. Half the swivelling angle β is used to calculate the working life.



Tilt angle

The tilt angle refers to the possible excursion of the joint ball and/or the inner ring to the rod end axis in degrees. The tilt angle α indicated in the table corresponds to the maximum possible excursion. It is important that this tilt angle is not exceeded either during installation or operation.



Working life

The term >working life< is used with rod ends respectively with spherical-plain bearings. It represents the number of swivelling motions or rotations and/or the number of service hours the rod ends/spherical-plain bearings perform before becoming unserviceable because of material fatigue, wear, increased bearing clearance or increase of the bearing friction moment. The working life is not only influenced by the size and the type of load, it is also affected by a number of factors, which are partially difficult to assess. A calculation of the exact service life is therefore impossible. Field experienced standard values for the approximate working life can nevertheless be determined by using the following calculation procedure which is based on numerous results from endurance test runs and values from decades of experience. The values determined by this formula are achieved, normally even exceeded, by the majority of the DURBAL®-heavy-duty rod ends and spherical-plain bearings. The specific loading of rod ends and spherical-plain bearings differs in each application. Therefore general statements by a producer in a catalog may not totally fit to the single application. In all cases the user has to coordinate the theoretical selection criteria with the concrete installation situation and check the suitability of the rod end respectively spherical-plain bearing. In this context the user has to define sufficient security factors and maintenance intervals.

Toleranzen / Tolerances

Gelenkköpfe

Rod ends

Bezeichnungen:	
Descriptions:	
d	Bohrungsdurchmesser des Lagers nominal bore diameter of the bearing
Δdmp	Abweichung des mittleren Bohrungsdurchmessers des Lagers vom Sollmaß mean bore diameter deviation of the bearing from nominal dimension
Vdp	Schwankung des Bohrungsdurchmessers in einer Ebene (Rundheit) bore diameter variation in one plane (roundness)
Vdmp	Schwankung des mittleren Bohrungsdurchmessers (Zylindrizität) mean bore diameter variation (cylindricity)
ΔBs	Abweichung der Breite eines einzelnen Innenringes single inner ring width deviation

Gelenkköpfe

Rod ends

Typen / types:

BRM_, BRF_, BRTM_, BRTF_, BEM_, BEF_, BEMN_, BEFN_, BEMA_, BEFA_, DSA_T/K, DSI_T/K, DPOS_, DPHS_, DGF_LO, DGIHN-K_LO

d	über bis	over incl.	mm	-	6	10	18	30	50	80	120
				6	10	18	30	50	80	120	180
Δdmp			μm	+12 0	+15 0	+18 0	+21 0	+25 0	+30 0	+35 0	+40 0
Vdp			μm	12	15	18	21	25	30	35	40
Vdmp			μm	9	11	14	16	19	22	26	30
ΔBs			μm	0 -120	0 -120	0 -120	0 -120	0 -120	0 -300	0 -350	0 -400

Gelenkköpfe

Rod ends

Typen / types:

PM_, PF_, EM_, EF_, EMA_, EFA_, EMN_, EFN_, DGAR_UK (-2RS), DGIR_UK (-2RS), DSA_ES (-2RS), DSI_ES (-2RS), DGK_DO, DGF_DO, DGIHR_DO, DGIHR-K_DO, DGIHO-K_DO, DGK_SK

d	über bis	over incl.	mm	-	10	18	30	50	80	120
				10	18	30	50	80	120	150
Δdmp			μm	0 -8	0 -8	0 -10	0 -12	0 -15	0 -20	0 -25
Vdp			μm	8	8	10	12	15	20	25
Vdmp			μm	6	6	8	9	11	15	19
ΔBs			μm	0 -120	0 -120	0 -120	0 -120	0 -150	0 -200	0 -250

Gelenklager

Spherical-plain bearings

Bezeichnungen:	
Descriptions:	
d	Bohrungsdurchmesser des Lagers nominal bore diameter of the bearing
Δdmp	Abweichung des mittleren Bohrungsdurchmessers des Lagers vom Sollmaß mean bore diameter deviation of the bearing from nominal dimension
Vdp	Schwankung des Bohrungsdurchmessers in einer Ebene (Rundheit) bore diameter variation in one plane (roundness)
Vdmp	Schwankung des mittleren Bohrungsdurchmessers (Zylindrizität) mean bore diameter variation (cylindricity)
ΔBs	Abweichung der Breite eines einzelnen Innenringes single inner ring width deviation
D	Außendurchmesser des Lagers nominal outside diameter of the bearing
ΔDmp	Abweichung des mittleren Außendurchmessers des Lagers vom Sollmaß mean outside diameter deviation of the bearing from nominal dimension
VDp	Schwankung des Außendurchmessers in einer Ebene (Rundheit) outside diameter variation in one plane (roundness)
VDmp	Schwankung des mittleren Außendurchmessers (Zylindrizität) mean outside diameter variation (cylindricity)
ΔCs	Abweichung der Breite eines einzelnen Außenringes single outer ring width deviation

Toleranzen / Tolerances

Gelenklager

Spherical-plain bearings

Typen / types:

WLT_, WLK_, GLK_, GLKS_, DG_PW, DG_PB, DSG_PB, DS_PB

Innenring Inner ring									
d	über bis	over incl.	mm	- 6	6 10	10 18	18 30	30 50	50
Δdmp			μm	+12 0	+15 0	+18 0	+21 0	+25 0	
Vdp			μm	12	15	18	21	25	
Vdmp			μm	9	11	14	16	19	
ΔBs			μm	0 -120	0 -120	0 -120	0 -120	0 -120	

Außenring Outer ring									
D	über bis	over incl.	mm	- 18	18 30	30 50	50 80	80 120	120
ΔDmp			μm	0 -11	0 -13	0 -16	0 -19	0 -22	
VDp			μm	18	21	25	30	35	
VDmp			μm	18	21	25	30	35	
ΔCs			μm	0 -240	0 -240	0 -240	0 -300	0 -400	

Typen / types:

GLE_, GLG_, DGE_UK(-2RS), DGE_FW(-2RS), DGE_ES(-2RS), DGEES(-2RS), DGEZ_ES(-2RS)

Innenring Inner ring														
d	über bis	over incl.	mm	- 10	10 18	18 30	30 50	50 80	80 120	120 180	180 250	250 315	315 400	400 500
Δdmp			μm	0 -8	0 -8	0 -10	0 -12	0 -15	0 -20	0 -25	0 -30	0 -35	0 -35	0 -35
Vdp			μm	8	8	10	12	15	20	25	30	35	35	35
Vdmp			μm	6	6	8	9	11	15	19	23	26	26	26
ΔBs			μm	0 -120	0 -120	0 -120	0 -120	0 -150	0 -200	0 -250	0 -300	0 -350	0 -350	0 -350

Außenring Outer ring														
D	über bis	over incl.	mm	- 18	18 30	30 50	50 80	80 120	120 150	150 180	180 250	250 315	315 400	400 500
ΔDmp			μm	0 -8	0 -9	0 -11	0 -13	0 -15	0 -18	0 -25	0 -30	0 -35	0 -40	0 -45
VDp			μm	10	12	15	17	20	24	33	40	47	53	60
VDmp			μm	6	7	8	10	11	14	19	23	26	30	34
ΔCs			μm	0 -240	0 -240	0 -240	0 -300	0 -400	0 -500	0 -500	0 -600	0 -700	0 -800	0 -900

Typen / types:

DGE_LO, DGE_H0-2RS

Innenring Inner ring												
d	über bis	over incl.	mm	10 18	18 30	30 50	50 80	80 120	120 180	180 250	250 315	315 400
Δdmp			μm	+18 0	+21 0	+25 0	+30 0	+35 0	+40 0	+46 0	+52 0	+57 0
Vdp			μm	18	21	25	30	35	40	46	52	57
Vdmp			μm	14	16	19	22	26	30	35	39	43
ΔBs			μm	0 -180	0 -210	0 -250	0 -300	0 -350	0 -400	0 -460	0 -520	0 -570

Außenring Outer ring														
D	über bis	over incl.	mm	18 30	30 50	50 80	80 120	120 150	150 180	180 250	250 315	315 400	400 500	500 630
ΔDmp			μm	0 -9	0 -11	0 -13	0 -15	0 -18	0 -25	0 -30	0 -35	0 -40	0 -45	0 -50
VDp			μm	12	15	17	20	24	33	40	47	53	60	67
VDmp			μm	7	8	10	11	14	19	23	26	30	34	38
ΔCs			μm	0 -240	0 -240	0 -300	0 -400	0 -500	0 -500	0 -600	0 -700	0 -800	0 -900	0 -1000

Toleranzen / Tolerances

Schräggelenklager

Angular contact spherical-plain bearings

Bezeichnungen:	
Descriptions:	
d	Bohrungsdurchmesser des Lagers nominal bore diameter of the bearing
Δdmp	Abweichung des mittleren Bohrungsdurchmessers des Lagers vom Sollmaß mean bore diameter deviation of the bearing from nominal dimension
Vdp	Schwankung des Bohrungsdurchmessers in einer Ebene (Rundheit) bore diameter variation in one plane (roundness)
Vdmp	Schwankung des mittleren Bohrungsdurchmessers (Zylindrizität) mean bore diameter variation (cylindricity)
ΔBs	Abweichung der Breite eines einzelnen Innenringes single inner ring width deviation
D	Außendurchmesser des Lagers nominal outside diameter of the bearing
ΔDmp	Abweichung des mittleren Außendurchmessers des Lagers vom Sollmaß mean outside diameter deviation of the bearing from nominal dimension
VDp	Schwankung des Außendurchmessers in einer Ebene (Rundheit) outside diameter variation in one plane (roundness)
VDmp	Schwankung des mittleren Außendurchmessers (Zylindrizität) mean outside diameter variation (cylindricity)
ΔCs	Abweichung der Breite eines einzelnen Außenringes single outer ring width deviation
T	Breite des Lagers nominal width of the bearing
ΔTs	Abweichung der Breite des Lagers vom Sollwert mean width deviation of the bearing

Typen / types:

DGE_SX, DGE_SW

Innenring		Inner ring						
d	über bis	over incl.	mm	- 50	50 80	80 120	120 180	180 200
Δdmp			μm	0 -12	0 -15	0 -20	0 -25	0 -30
Vdp			μm	12	15	20	25	30
Vdmp			μm	9	11	15	19	23
ΔBs			μm	0 -240	0 -300	0 -400	0 -500	0 -600
ΔTs			μm	+250 -400	+250 -500	+250 -600	+350 -700	+350 -800

Außenring		Outer ring								
D	über bis	over incl.	mm	- 50	50 80	80 120	120 150	150 180	180 250	250 315
ΔDmp			μm	0 -14	0 -16	0 -18	0 -20	0 -25	0 -30	0 -35
VDp			μm	14	16	18	20	25	30	35
VDmp			μm	11	12	14	15	19	23	26
ΔCs			μm	0 -240	0 -300	0 -400	0 -500	0 -500	0 -600	0 -700

Toleranzen / Tolerances

Axialgelenklager

Axial spherical-plain bearings

Bezeichnungen: Descriptions:	
d	Bohrungsdurchmesser des Lagers nominal bore diameter of the bearing
Δdmp	Abweichung des mittleren Bohrungsdurchmessers des Lagers vom Sollmaß mean bore diameter deviation of the bearing from nominal dimension
Vdp	Schwankung des Bohrungsdurchmessers in einer Ebene (Rundheit) bore diameter variation in one plane (roundness)
Vdmp	Schwankung des mittleren Bohrungsdurchmessers (Zylindrizität) mean bore diameter variation (cylindricity)
ΔBs	Abweichung der Breite eines einzelnen Innenringes single inner ring width deviation
D	Außendurchmesser des Lagers nominal outside diameter of the bearing
ΔDmp	Abweichung des mittleren Außendurchmessers des Lagers vom Sollmaß mean outside diameter deviation of the bearing from nominal dimension
VDp	Schwankung des Außendurchmessers in einer Ebene (Rundheit) outside diameter variation in one plane (roundness)
VDmp	Schwankung des mittleren Außendurchmessers (Zylindrizität) mean outside diameter variation (cylindricity)
ΔCs	Abweichung der Breite eines einzelnen Außenringes single outer ring width deviation
T	Höhe des Lagers nominal height of the bearing
ΔTs	Abweichung der Höhe des Lagers vom Sollwert mean height deviation of the bearing

Typen / types:

DGE_AX, DGE_AW

Innenring Inner ring											
d	über bis	over incl.	mm	- 18	18 30	30 50	50 80	80 120	120 180	180 200	
Δdmp			μm	0 -8	0 -10	0 -12	0 -15	0 -20	0 -25	0 -30	
Vdp			μm	8	10	12	15	20	25	30	
Vdmp			μm	6	8	9	11	15	19	23	
ΔBs			μm	0 -240	0 -240	0 -240	0 -300	0 -400	0 -500	0 -600	
ΔTs			μm	+250 -400	+250 -400	+250 -400	+250 -500	+250 -600	+350 -700	+350 -800	

Außenring Outer ring												
D	über bis	over incl.	mm	18 30	30 50	50 80	80 120	120 150	150 180	180 250	250 315	315 400
ΔDmp			μm	0 -9	0 -11	0 -13	0 -15	0 -18	0 -25	0 -30	0 -35	0 -40
VDp			μm	12	15	17	20	24	33	40	47	53
VDmp			μm	7	8	10	11	14	19	23	26	30
ΔCs			μm	0 -240	0 -240	0 -300	0 -400	0 -500	0 -500	0 -600	0 -700	0 -800

Passungsvorschläge

Recommended fit and tolerance for spherical-plain bearings

Die Passungsauswahl ist so vorzunehmen, dass keine Bewegung zwischen Gelenkkugelbohrung und Welle bzw. zwischen Lageraußenring und Gehäusebohrung stattfindet. Ebenso ist darauf zu beachten, dass zu enge Passungen das Lagerspiel negativ beeinflussen.

Choosing the fit, it has to be cared for no movement between inner ring bore and shaft or between outer ring and housing. Extremely tight fit might affect the radial clearance in a negative way.

Gehäusebohrung zum Einbau von Gelenklagern

Housing fit for spherical-plain bearings

Maßreihe / series K	Maßreihen / series E, G, W
M7 / N7	M6 / J6

Wellenpassungen für Gelenklager und Gelenkköpfe

Shaft fit for spherical-plain bearings and rod ends

Maßreihen / series K, W	Maßreihen / series E, G
k6 / m6	j6 / h6

Technische Details

Einbauhinweise

Allgemein gilt der Hinweis, dass beim Einbau von Gelenklagern keine Kraft auf die Lagerstelle einwirken darf. Vom Konstruktionsprinzip handelt es sich um Radial-Gelenklager. Deshalb sind für diesen Lagertyp AXIALE Kräfte „tödlich“, denn dadurch kann ein Radial-Gelenklager leicht zerstört werden.

EINBAU DES AUSSENRINGES IN EIN LAGERGEHÄUSE:

Wie dargestellt (**Bild 01**) muss mit einer geeigneten Vorrichtung (3, 6, 7) die Kraft so auf den Außenring (1) aufgebracht werden, dass die Gelenkkugel (2) nicht belastet wird. Hierbei ist zu beachten, dass bei Gleitlagern der Baureihen GLK..., GLKS..., GLG... oder GLE... die Kraft auf der geschlossenen Stirnseite eingeleitet wird. Die Stirnseite mit sichtbarem **Fenster (A)** muss im Gehäuse (4) gegen einen Anschlag in Form eines Sicherungsringes (5) oder gegen einen Bund anliegen (**Bild 02**). Auf der Gegenseite muss das Lager mit einem Sicherungsring gehalten werden.

EINBAU EINER WELLE IN DEN LAGERINNENRING:

Wie in (**Bild 03**) dargestellt muss der Innenring (2) mit einer geeigneten Vorrichtung (3, 5, 6) auf den Wellenzapfen (4) geschoben werden. Hierbei darf keine Kraft auf den Lageraußenring (1) einwirken. Es ist darauf zu achten, dass mit möglichst gleichbleibender Kraft gearbeitet wird und nicht mit groben Schlägen. Wenn der Innenring, wie in (**Bild 04**) dargestellt, auf den Wellenzapfen geschoben wurde, muss dieser durch einen Sicherungsring auf der Welle arretiert werden.

EINBAU VON WÄLZGELAGERTEN GELENKLAGERN:

Beim Einbau von wälzgelagerten Gelenklagern, Typ WLT... oder WLK... (**Bild 05**), gelten die gleichen Hinweise wie für die Gleitlager-Versionen. Zusätzlich muss hier jedoch noch darauf geachtet werden, dass zu keinem Zeitpunkt der Montage oder des späteren Einsatzes der im Katalog angegebene Kippwinkel (α) überschritten wird. Dies führt zu einer Beschädigung des Lagers, da in diesem Fall die Wälzkörper von innen gegen das Abdeckblech drücken.

PASSUNGSVORSCHLÄGE

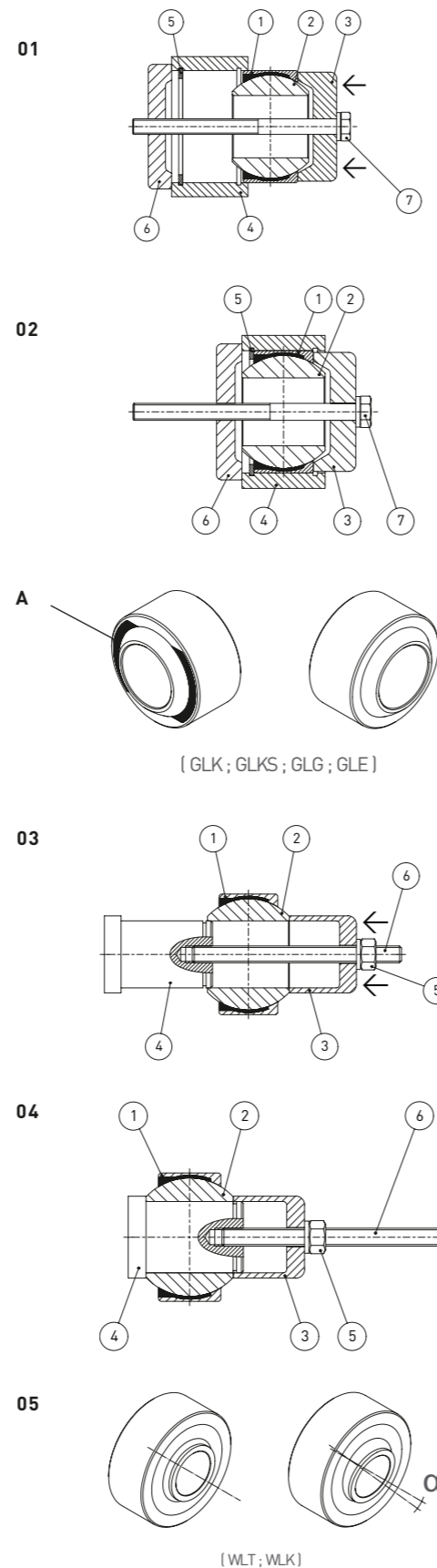
Die Passungsauswahl ist so vorzunehmen, dass keine Bewegung zwischen Gelenkkugelbohrung und Welle bzw. zwischen Lageraußenring und Gehäusebohrung stattfindet. Ebenso ist darauf zu beachten, dass zu enge Passungen das Lagerspiel negativ beeinflussen.

Gehäusebohrung zum Einbau von Gelenklagern

- Maßreihen K: **M7 / N7**
- Maßreihen E, G: **M6 / J6**

Wellenpassungen für Gelenklager und Gelenkköpfe

- Maßreihen K: **k6 / m6**
- Maßreihen E, G: **j6 / h6**



Technical Details

Installation Instructions

Please note as a general rule that during installation of spherical-plain bearings, forces must not be applied to the bearing! This kind of spherical plain-bearing is designed as a radial spherical-plain bearing. Avoid any axial forces because this kind of spherical-plain bearing can easily be destroyed hereby.

INSTALLATION OF THE OUTER RING IN A BEARING HOUSING:

As shown (**see picture 01**) you have to use an appropriate device (3, 6, 7) in order to apply the force on the outer ring only (1) and no forces affect the joint ball (2). Please note that bearings of the series GLK ... GLKS ..., GLE ... or GLG ... the force on the outer ring is applied to the front side only. The front side with visible **windows (A)** has to abut in the housing (4) on a stop collar in kind of a retaining ring (5) or on a coil (**see picture 02**). On the opposite side the bearing must be held with a retaining ring.

INSTALLATION OF A SHAFT IN THE INNER RING OF THE BEARING:

As illustrated (**see picture 03**), the inner ring (2) has to be moved onto the shaft journal (4) with an appropriate device (3, 5, 6). Avoid any forces acting on the outer ring of the bearing (1). It is important to ensure to proceed with a constant force and not with irregular, rough hits. Once the inner ring is moved onto the shaft journal (**see picture 04**), it has to be locked on the shaft by a securing ring.

INSTALLATION OF ROLLER OR BALL BEARING SPHERICAL-PLAIN BEARINGS:

For the installation of our heavy-duty spherical-plain bearings with integral self-aligning roller bearing or ball bearing, type WLT ... or WLK... (**see picture 05**), the same installation instructions are valid as for the different types of spherical-plain bearings mentioned above. But additionally has to be considered that during assembly or subsequent usage the tilt angle (α) given in our catalog will never be exceeded. Disregard will inevitably lead to damage of the bearings because the rolling elements consequently press from inside against the cover plate.

FITTING SUGGESTIONS

Choosing the fit it has to be taken care for no movement between inner ring borehole and shaft resp. outer ring of the bearing and bore of housing. Extremely tight fit might affect the radial clearance in a negative way.

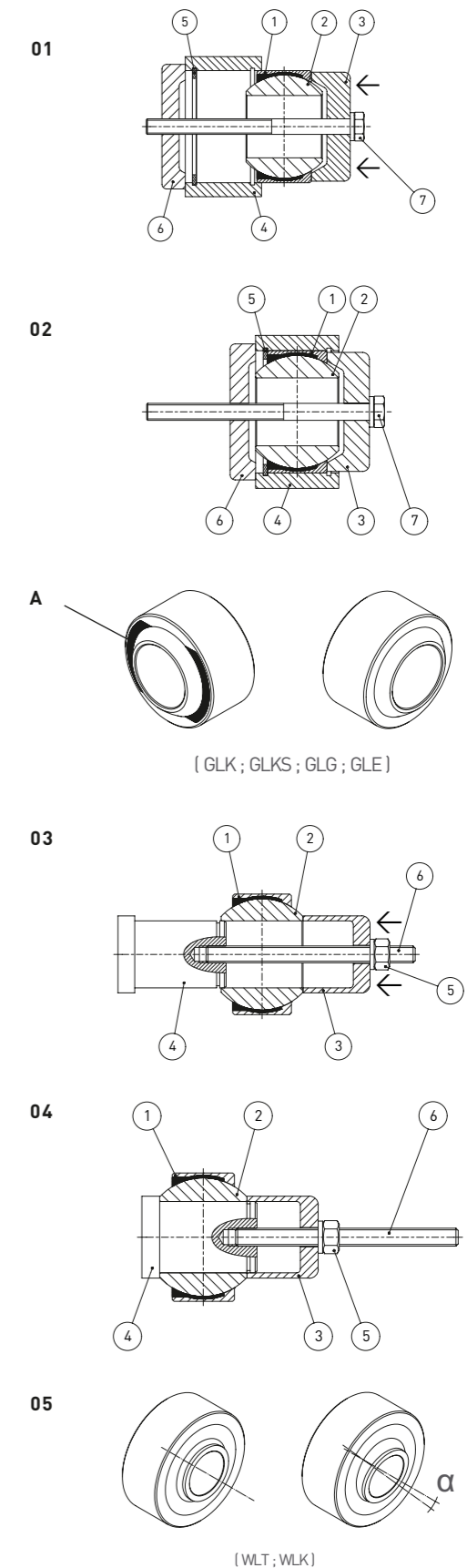
The fit must be selected so that there is no movement between the joint ball bore and shaft, or between the outer ring of the bearing and the housing bore. Care must also be taken to ensure that excessively tight fits do not have an adverse effect on the bearing clearance.

Bore of housing for installation of spherical plain-bearings

- Series K: **M7 / N7**
- Series E, G: **M6 / J6**








Shaft fits for spherical plain-bearings

- Series K: **k6 / m6**
- Series E, G: **j6 / h6**





Technische Details

Fettpressen

HYDRAULIKSCHMIERNIPPEL HYDRAULIC GREASE NIPPLES		TRICHTERSCHMIERNIPPEL FUNNEL TYPE GREASE NIPPLES				
						
Hydraulikmundstück Hydraulic nozzle		Nadelspitzmundstück Needle point nozzle				
						
Hohlmundstück Hollow nozzle		Düsenrohr 6 mm Nozzle pipe 6 mm				
EINHAND-HOCHDRUCK-FETTPISTOLE Praktische Schmierpistole für Einhandbedienung. Kurze Hebelbewegungen ermöglichen hohe Drücke bei geringem Kraftaufwand. Schwere Qualitätsausführung, Spezialmanschette, mit Düsenrohr und 4-Backen-Hydraulikkupplung, Hohlmundstück oder Nadelspitzmundstück.						
ONE-HAND HIGH PRESSURE GREASE GUN Practical grease gun for one-hand operation. Short lever movements allow high pressures with little effort. Heavy quality design, special collar, with nozzle pipe and 4-jaw hydraulic coupling, hollow nozzle or needle point nozzle.						
Inhalt ccm Content ccm	Maße mm Dimensions mm			Länge mm Length mm	Fördermenge / Hub cc Output / Stroke cc	Betriebsdruck bar Working pressure bar
120	Ø 40 x 140	230	0,5	400	R 1/8"	manuell / Befüllnippel manual / Filling grease nipple

Technical Details

Grease Press

HANDHEBELFETTPRESSE - FÜR 400 FETTKARTUSCHEN HAND LEVER GREASE GUN - FOR 400 GREASE CARTRIDGES						
Handhebel Fettpresse, stabile Ausführung aus Stahl, silber lackiert mit roter Griffhülse und Befüllnippel. Doppelmanschette ermöglicht Füllen auch durch Ansaugen. Weit ausschlagender Hebel zeigt Förderleistung an (0-1,5 ccm). Einfüllstutzen am Pressenkopf zur schnellen Befüllung. Hand lever grease gun, sturdy design made of steel, painted silver with red handle sleeve and filling nipple. Double sleeve enables filling also by suction. Wide swinging lever indicates output (0-1.5 cc). Filler neck at the press head for fast filling.						
						
Inhalt ccm Kartusche / lose Content ccm Cartridge / loose	Maße mm Dimensions mm	Länge mm Length mm	Fördermenge / Hub cc Output / Stroke cc	Betriebsdruck bar Working pressure bar	Anschlussgewinde Connecting thread	Befüllung Filling
400 / 500	Ø 56,5 x 300	400	1,4	400	M10 x 1,0	manuell / Befüllnippel manual / Filling grease nipple
STOSSFETTPRESSE - FÜR LOSES FETT Mit dieser Presse können versteckte und schwer zugängliche Trichterschmiernippel prozesssicher abgeschmiert werden. – Extra dünnes Düsenrohr, nur 6 mm Durchmesser Düsenrohr auf 200 mm verlängert (Auf Wunsch auch in 300 mm lieferbar) extra feine Spitzdüse mit Gewinde M 4 – Auf Wunsch besteht die Möglichkeit, das Düsenrohr ein- oder zweifach abzuwinkeln.						
SHOCK GREASE GUN - FOR LOOSE GREASE Funnel-type grease nipples that are hidden and hard to access, are lubricated in a process-safe manner with this press. – Extra thin nozzle tube, only 6 mm diameter Nozzle tube extended to 200 mm (also available in 300 mm on request) extra fine pointed nozzle with thread M 4 – On request, it is possible to angle the nozzle pipe (single or double angles).						
						
Inhalt ccm Content ccm	Maße mm Dimensions mm	Länge mm Length mm	Anschlussgewinde Connecting thread	Befüllung Filling		
330	Ø 75 x 170	430	M10 x 1,0	manuell manual		

Technische Details / Technical Details

Schmierfett / Grease

INFORMATION ZUM SCHMIERFETT, DAS BEI DEN ARTIKELN DER DURBAL-PREMIUM-LINE ZUR ERST-BEFETTUNG VERWENDET WIRD

Die Firma Durbal befettet alle Premium Artikel im Standard mit einem Hochleistungsfett, das auch im Bereich der Lebensmittelindustrie eingesetzt werden darf.

Wir verwenden:
Klübersynth UH 1 14-151
Synthetisches Schmierfett für die Lebensmittel- und Pharmazeutische Industrie

Vorteile für ihre Anwendung

- Reduziert das Risiko von vorzeitigem Lagerausfall durch seinen guten Korrosionsschutz
- Vermeidung von Mangelschmierung aufgrund der guten Förderbarkeit in Zentralschmieranlagen
- Über einen weiten Gebrauchstemperaturbereich anwendbar durch seine weiche Konsistenz
- Gebrauchstemperaturbereich von -45°C bis +120°C
- NSF-H 1 Registrierung, Registrierungsnummer 056354

Vorgesehen ist dieses Spezialfett laut Hersteller zur Schmierung von Wälz- und Gleitlagern, Hubzylindern, Gelenken, Führungsstangen.

Weitere Informationen sowie die vollständigen Produktinformationen erhalten sie gerne von unserer Technischen Leitung oder direkt vom Hersteller.

INFORMATION ON THE GREASE USED FOR INITIAL GREASING IN PRODUCTS OF THE DURBAL-PREMIUM-LINE

The company Durbal greases all premium articles as standard with a high-performance grease that can also be used in the food industry.

We use:
Klübersynth UH 1 14-151
Synthetic grease for the food and pharmaceutical industry

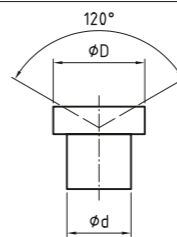
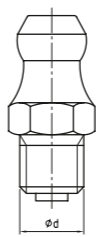
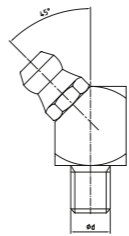
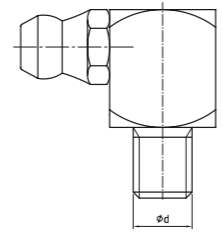
Advantages for your application

- Reduces the risk of premature bearing failure due to its good corrosion protection
- Avoidance of inadequate lubrication due to the good pumpability in central lubrication systems
- Applicable over a wide range of service temperatures due to its soft consistency
- Service temperature range from -45°C to +120°C
- NSF-H 1 registration, registration number 056354

According to the manufacturer, this special grease is intended for the lubrication of roller and sliding bearings, lifting cylinders, joints and guide rods.

For further information and complete product information please contact our technical management or the manufacturer directly.

Schmiernippel / Grease Nipples

Standard Schmiernippel standard grease nipple	DIN-NORM	Bestellnummer order number
	DIN 3405 D1/A	03SMD1-A3, 5K4
	DIN 71412 H1	03SMH1-M5E-SK1750
Sonderschmiernippel in verschiedenen Größen special grease nipples in different sizes	DIN-NORM	Bestellnummer order number
	DIN 71412 H2	03SMH2-M5 x 45GRAD
	DIN 71412 H3	03SMH3-M5 x 90GRAD

Bitte beachten Sie, dass ein vom Standard abweichender Schmiernippel eine Querschnittsveränderung für das Gehäuse bedeutet und damit eine Reduzierung der statischen Tragzahl Co.

Please note, that the use of a non standard lubricating nipple causes a cross sectional variation for the housing which means a reduction of the static load capacity Co.

➤ **Weitere Sonderschmiernippel auf Anfrage**
➤ further special grease nipples on request

Material Vergleichstabelle

Material Table

Material	EU	IT	DE	FR	SE	U.K.	ES	USA
W. Nr.	EN	UNI	DIN	AFNOR	SS	B.S.	UNE	SAE / AISI
1.0603	1 CS 67	C67	C67	XC 65	-	080A67	-	1070
1.0715	11SMn30	CF 9SMn28	9SMn28K	S250	1912	230M07	F.2111	12L14
1.0718	11SMnPb30	CF 9SMnPb28	9SMnPb28K	S250Pb	1914	-	F.2112	12L13
1.0765	36SMnPb14	35SMnPb10	36SMnPb14	35MF6Pb	-	-	F.2132	-
1.1186	C40	C40	Ck40	XC42H1	-	080M40	F1141	1040
1.1191	C45	C45	Ck45	XC 45	1672	080M46	F.1140	1045
1.3505	100Cr6	100Cr6	100Cr6	100Cr6	2258	2S135	F.1310	52100
1.4021	X20Cr13	X20Cr13	X20Cr13	Z20Cr13	2303	420S37	F.3402	420
1.4034	X46Cr13	X40Cr14	X46Cr13	Z44C14		420S45		420
1.4057	X20CrNi172	X16CrNi16	X20CrNi172	Z15CN16-02	2321	431S29		431
1.4112	X90CrMoV18	X90CrMoV18	X90CrMoV18	X90CrMoV18				440B
1.4125	X105CrMo17	X105CrMo17	X105CrMo17	Z100 CD17				440C
1.4301	X 5CrNi18-10	X 5CrNi18-10	X 5CrNi18-10	Z5CN18-09	2332	304S15	F.3504	304
1.4305	X8CrNiS 19-9	X10CrNiS18-09	X8CrNiS18-9	Z8CNF18-09	2346	303S22	F.3508	303
1.4401	X5CrNiMo17-12-2	X5CrNiMo1712	X5CrNiMo17-12-2	Z7CND17-12-02	2347	316S17	F.3534	316
1.4404	X2CrNiMo17-12-2	X2CrNiMo1712	X2CrNiMo17132	Z3CND17-11-02	2348	316S14	F.3533	316L
1.4542	X5CrNiCuNb174		X5CrNiCuNb174	Z7CNU15-05				630 (174PH)
1.4571	X6CrNiMo-Ti17-12-2	X6CrNiMoTi-1712	X6CrNiMo-Ti17-12-2	Z6CNDT17-12	2350	320S18	F.3535	316Ti
1.6510	39NiCrMo3	39NiCrMo3	36CrNiMo4	40NCD3	-	-	F.1282	9840
1.6587	17NiCrMo6-4	18NiCrMo5	17NiCrMo6-4	18NCD6	2523	815M17	-	4317
1.7016	17Cr3	17Cr3	17Cr3	18C3				5117
1.7033	34Cr4	34Cr4	34Cr4	32C4	-	530A32	F.8221	5132
1.7225	42CrMo4	42CrMo4	42CrMo4	42CD4	2244	708M40	F.1252	4140



PREMIUM Line

Seite | Page **074**

4.1 Highlights

Seite | Page **076**

4.2 Hochleistungs-Gelenkköpfe, wälzgelagert
Heavy-duty rod ends with anti-friction bearing




Seite | Page **112**

4.3 Hochleistungs-Gelenklager, wälzgelagert
Heavy-duty spherical-plain bearings with anti-friction bearing




Seite | Page **124**





4.4 Hochleistungs-Systemstangen
Heavy-duty linkages

Inhalt / Content

WÄLZGELAGERTE HOCHLEISTUNGS-GELENKKÖPFE HEAVY-DUTY ROD ENDS WITH ROLLER- OR BALL BEARING VERSION						+	PREMIUM Line		
	TYP TYPE	SEITE PAGE	MAßREIHE SERIES	WARTUNG GEWINDE MAINTENANCE THREAD	BOHRUNGSDURCHMESSER BORE DIAMETER	GLEITPAARUNG & AUSFÜHRUNG SLIDING PAIR & EXECUTION	DIN ISO NORM DIN ISO STANDARD	MERKMALE FEATURES	
	BRTM_-00-501 BRTM_-00-502	076	K	wartungsarm Außengewinde low maintenance male thread	10 - 40 mm	Tonnenlagerung mit Käfig, verzinkt roller bearing with cage, zinc plated	DIN ISO 12240-4	Für hohe Geschwindigkeiten, große Schwenkwinkel oder rotierende Bewegungen und hohe Belastungen. For high speeds, wide swivelling angles or rotating movements and high loads.	
	BRTM_"-00-501 BRTM_"-00-502	084		wartungsarm Außengewinde low maintenance male thread	1/2 - 1/1 Zoll inch	Tonnenlagerung mit Käfig, verzinkt roller bearing with cage, zinc plated			
	BRTM_-60-501 BRTM_-60-502	080	K	wartungsarm Außengewinde low maintenance male thread	10 - 30 mm	Tonnenlagerung mit Käfig, Edelstahl roller bearing with cage, stainless steel	DIN ISO 12240-4		
	BRTM_-30-501 BRTM_-30-502	078	K	wartungsarm Außengewinde low maintenance male thread	10 - 40 mm	Tonnenlagerung vollrollig, verzinkt roller bearing with full complement, zinc plated	DIN ISO 12240-4	Die vollrollige Ausführung ist im Gegensatz zur Käfigausführung für höhere Belastungen jedoch mit einer geringeren Drehzahlgrenze geeignet. Für hohe Geschwindigkeiten, große Schwenkwinkel oder rotierende Bewegungen und hohe Belastungen. In contract to the cage design, the full complement design is suitable for higher loads but with a lower speed threshold. For high speeds, wide swivelling angles or rotating movements and high loads.	
	BRTM_-90-501 BRTM_-90-502	082	K	wartungsarm Außengewinde low maintenance male thread	10 - 30 mm	Tonnenlagerung vollrollig, Edelstahl roller bearing with full compliment, stainless steel	DIN ISO 12240-4		
	BRTF_-00-501 BRTF_-00-502	086	K	wartungsarm Innengewinde low maintenance female thread	10 - 40 mm	Tonnenlagerung mit Käfig, verzinkt roller bearing with cage, zinc plated	DIN ISO 12240-4 DIN ISO 8139	Für hohe Geschwindigkeiten, große Schwenkwinkel oder rotierende Bewegungen und hohe Belastungen. For high speeds, wide swivelling angles or rotating movements and high loads.	
	BRTF_"-00-501 BRTF_"-00-502	094		wartungsarm Innengewinde low maintenance female thread	1/2 - 1/1 Zoll inch	Tonnenlagerung mit Käfig, verzinkt roller bearing with cage, zinc plated			
	BRTF_-60-501 BRTF_-60-502	090	K	wartungsarm Innengewinde low maintenance female thread	10 - 30 mm	Tonnenlagerung mit Käfig, Edelstahl roller bearing with cage, stainless steel	DIN ISO 12240-4 DIN ISO 8139		
	BRTF_-30-501 BRTF_-30-502	088	K	wartungsarm Innengewinde low maintenance female thread	10 - 40 mm	Tonnenlagerung vollrollig, verzinkt roller bearing with full complement, zinc plated	DIN ISO 12240-4 DIN ISO 8139	Die vollrollige Ausführung ist im Gegensatz zur Käfigausführung für höhere Belastungen jedoch mit einer geringeren Drehzahlgrenze geeignet. Für hohe Geschwindigkeiten, große Schwenkwinkel oder rotierende Bewegungen und hohe Belastungen. In contract to the cage design, the full complement design is suitable for higher loads but with a lower speed threshold. For high speeds, wide swivelling angles or rotating movements and high loads.	
	BRTF_-90-501 BRTF_-90-502	092	K	wartungsarm Innengewinde low maintenance female thread	10 - 30 mm	Tonnenlagerung vollrollig, Edelstahl roller bearing with full compliment, stainless steel	DIN ISO 12240-4 DIN ISO 8139		
	BRM_-00-501 BRM_-00-502	096	K	wartungsarm Außengewinde low maintenance male thread	06 - 40 mm	Pendelkugellagerung, verzinkt ball bearing, zinc plated	DIN ISO 12240-4	Für hohe Geschwindigkeiten, große Schwenkwinkel oder rotierende Bewegungen und geringe Lagerreibung. For high speeds, wide swivelling angles or rotating movements and low bearing friction.	
	BRM_"-00-501 BRM_"-00-502	100		wartungsarm Außengewinde low maintenance male thread	1/4 - 1/1 Zoll inch	Pendelkugellagerung, verzinkt ball bearing, zinc plated			
	BRM_-60-501 BRM_-60-502	098	K	wartungsarm Außengewinde low maintenance male thread	08 - 30 mm	Pendelkugellagerung, Edelstahl ball bearing, stainless steel	DIN ISO 12240-4		

Inhalt / Content

WÄLZGELAGERTE HOCHLEISTUNGS-GELENKKÖPFE HEAVY-DUTY ROD ENDS WITH ROLLER- OR BALL BEARING VERSION						+ PREMIUM Line			
	TYP TYPE	SEITE PAGE	MAßREIHE SERIES	WARTUNG GEWINDE MAINTENANCE THREAD	BOHRUNGSDURCHMESSER BORE DIAMETER	GLEITPAARUNG & AUSFÜHRUNG SLIDING PAIR & EXECUTION	DIN ISO NORM DIN ISO STANDARD	MERKMALE FEATURES	
	BRF_-00-501 BRF_-00-502	102	K	wartungsarm Innengewinde low maintenance female thread	06 - 40 mm	Pendelkugellagerung, verzinkt ball bearing, zinc plated	DIN ISO 12240-4 DIN ISO 8139	Für hohe Geschwindigkeiten, große Schwenkwinkel oder rotierende Bewegungen und geringe Lagerreibung. For high speeds, wide swivelling angles or rotating movements and low bearing friction.	
	BRF_-00-501 BRF_-00-502	106		wartungsarm Innengewinde low maintenance female thread	1/4 - 1/1 Zoll inch	Pendelkugellagerung, verzinkt ball bearing, zinc plated			
	BRF_-60-501 BRF_-60-502	104	K	wartungsarm Innengewinde low maintenance female thread	06 - 30 mm	Pendelkugellagerung, Edelstahl ball bearing, stainless steel	DIN ISO 12240-4 DIN ISO 8139		
	PM_-00-501 PM_-00-502	104		wartungsarm Außengewinde low maintenance male thread	06 - 20 mm	Pendelkugellagerung, verzinkt ball bearing, zinc plated		Für hohe Geschwindigkeiten, große Schwenkwinkel oder rotierende Bewegungen und geringe Lagerreibung. For high speeds, wide swivelling angles or rotating movements and low bearing friction.	
	PF_-00-501 PF_-00-502	106		wartungsarm Innengewinde low maintenance female thread	10 - 20 mm	Pendelkugellagerung, verzinkt ball bearing, zinc plated		Für hohe Geschwindigkeiten, große Schwenkwinkel oder rotierende Bewegungen und geringe Lagerreibung. For high speeds, wide swivelling angles or rotating movements and low bearing friction.	

WÄLZGELAGERTE HOCHLEISTUNGS-GELENKLAGER HEAVY-DUTY RADIAL SPHERICAL-PLAIN BEARINGS ROLLER- OR BALL BEARING VERSION						+ PREMIUM Line			
	TYP TYPE	SEITE PAGE	MAßREIHE SERIES	WARTUNG GEWINDE MAINTENANCE THREAD	BOHRUNGSDURCHMESSER BORE DIAMETER	GLEITPAARUNG & AUSFÜHRUNG SLIDING PAIR & EXECUTION	DIN ISO NORM DIN ISO STANDARD	MERKMALE FEATURES	
	WLT_-00-500	112		wartungsarm low maintenance	10 - 40 mm	Tonnenlagerung mit Käfig roller bearing with cage		Für hohe Geschwindigkeiten, große Schwenkwinkel oder rotierende Bewegungen und hohe Belastungen. For high speeds, wide swivelling angles or rotating movements and high loads.	
	WLT_-60-500	116		wartungsarm low maintenance	10 - 30 mm	Tonnenlagerung mit Käfig, Edelstahl roller bearing with cage, stainless steel			
	WLT_-30-500	114		wartungsarm low maintenance	10 - 40 mm	Tonnenlagerung vollrollig roller bearing with full complement		Die vollrollige Ausführung ist im Gegensatz zur Käfigausführung für höhere Belastungen jedoch mit einer geringeren Drehzahlgrenze geeignet. Für hohe Geschwindigkeiten, große Schwenkwinkel oder rotierende Bewegungen und hohe Belastungen. In contract to the cage design, the full complement design is suitable for higher loads but with a lower speed threshold. For high speeds, wide swivelling angles or rotating movements and high loads.	
	WLT_-90-500	118		wartungsarm low maintenance	10 - 30 mm	Tonnenlagerung vollrollig, Edelstahl roller bearing with full compliment, stainless steel			
	WLK_-00-500	120		wartungsarm low maintenance	06 - 40 mm	Pendelkugellagerung ball bearing		Für hohe Geschwindigkeiten, große Schwenkwinkel oder rotierende Bewegungen und geringe Lagerreibung. For high speeds, wide swivelling angles or rotating movements and low bearing friction.	
	WLK_-60-500	122		wartungsarm low maintenance	06 - 30 mm	Pendelkugellagerung, Edelstahl ball bearing, stainless steel			
SYSTEMSTANGEN LINKAGES						+ PREMIUM Line			
	TYP TYPE	SEITE PAGE	MAßREIHE SERIES	WARTUNG GEWINDE MAINTENANCE THREAD	BOHRUNGSDURCHMESSER BORE DIAMETER	GLEITPAARUNG & AUSFÜHRUNG SLIDING PAIR & EXECUTION	DIN ISO NORM DIN ISO STANDARD	MERKMALE FEATURES	
	SYSTEME LINKAGES	124	K, E, G, Sonder / special	wartungsarm; -frei; -pflichtig low-; free- or maintenance re- quired	auf Anfrage on request	Tonnen- / Pendelkugellagerung; gleitgelagert wartungsfrei & -pflichtig Roller- / ball bearing; sliding bearing maintenace free & -required		Systemstangen in Kombination mit Gelenklagern und Gelenköpfen, aus verschiedenen Materialien wählbar: Stahl verzinkt, rostfreier Edelstahl, Aluminium, DURBAL-Coat (weitere auf Anfrage). Linkages in combination with spherical-plain bearings and rod ends, a selection of various materials: steel zink plated, stainless steel, aluminium, DURBAL-Coat (others on request)	

HIGHLIGHTS PREMIUM LINE⁺ HIGH-TECH PRODUCTION — MANUAL FINISHING

Vorteile auf einen Blick

Benefits at a glance

DAS ORIGINAL! Sehr belastbar, verfügbar in verzinkter- und rostfreier Edelstahlausführung

THE ORIGINAL! High-load capacity, available in zinc plated- and stainless steel version

Wartungsarm

Low maintenance

100% Kontroll-Messung der radialen Lagerluft

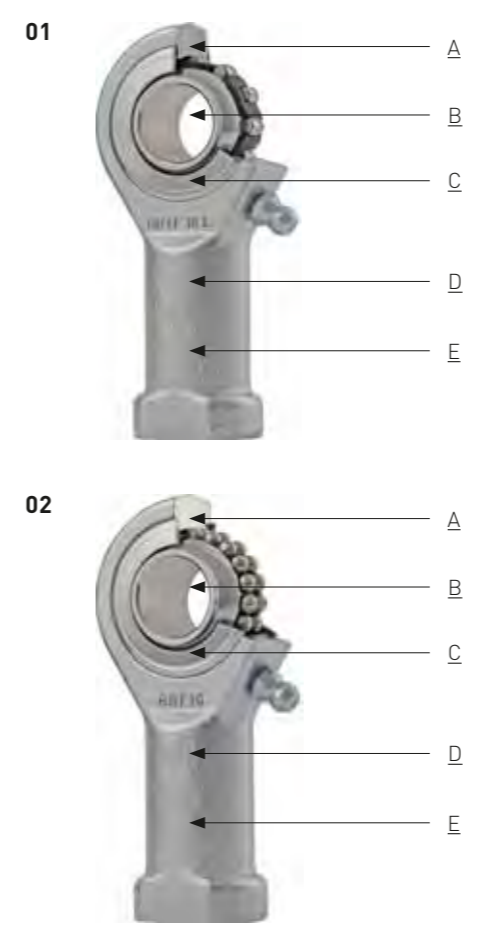
100 % control measuring for the radial clearance

Tonnenlagerung mit Käfig- oder vollrollige Ausführung: Für große Schwenkwinkel oder bei rotierenden Bewegungen

Roller bearing with cage or full complement design: For high swing angles or rotating movements

Pendelkugellagerung: Geringe Lagerreibung, Einsatzgebiete mit hohen Geschwindigkeiten

Ball bearing: Low friction, high speed applications



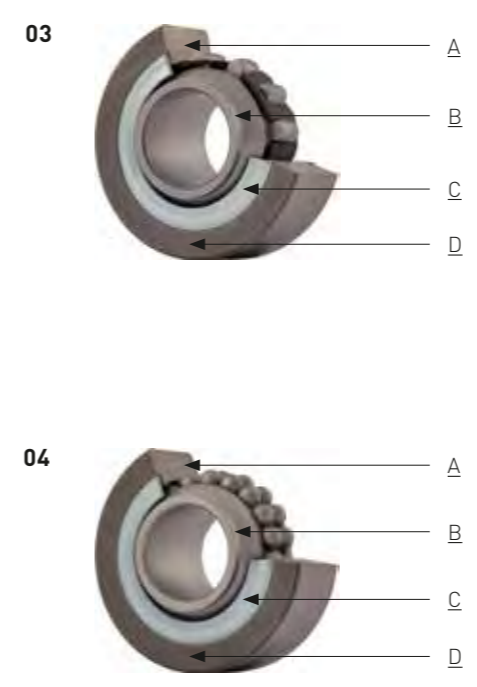
DURBAL HOCHLEISTUNGS-GELENNKÖPFE

DURBAL HEAVY-DUTY ROD ENDS

- A –**
Lagerspiel radial: 10-30 µm, geringe Lagerreibung
Radial clearance: 10-30 µm, low friction
- B –**
Innenring aus Wälzlagerstahl, gehärtet, Kugelrillen feinstbearbeitet
Inner ring made of bearing steel, hardened, ball groves super finished
- C –**
Beidseitige Deckscheiben zur Abdichtung gegen groben Schmutz
Shields on both sides against rough dirt penetration
- D –**
Alle Gelenkkopf-Gehäuse aus geschmiedetem Einsatzstahl, vergütet
All rod ends housings are made of forged steel, case hardened bearing race
- E –**
Wartungsarm durch Langzeitbefettung, besonders geeignet für hohe Geschwindigkeiten, große Schwenkwinkel oder rotierende Bewegungen
Low maintenance due to long-term greasing, especially suitable for high speed large swivelling angles or rotating movements

01
BRF 16-00-502
Seite | Page 086

02
BRF 16-00-501
Seite | Page 102



DURBAL HOCHLEISTUNGS-GELENNKLAGER

DURBAL HEAVY-DUTY SPHERICAL BEARINGS

- A –**
Lagerspiel radial: 10-30 µm, geringe Lagerreibung
Radial clearance: 10-30 µm, low friction
- B –**
Außen- und Innenring aus Wälzlagerstahl, gehärtet, Kugelrillen feinstbearbeitet
Outer- and inner ring made of bearing steel, hardened, ball groves super finished
- C –**
Beidseitige Deckscheiben zur Abdichtung gegen groben Schmutz
Shields on both sides against rough dirt penetration
- D –**
Wartungsarm durch Langzeitbefettung, besonders geeignet für hohe Geschwindigkeiten, große Schwenkwinkel oder rotierende Bewegungen
Low maintenance due to long-term greasing, especially suitable for high speed large swivelling angles or rotating movements

03
WLT 16-00-500
Seite | Page 112

04
WLK 16-00-501
Seite | Page 120

HOCHLEISTUNGS-GELENKKÖPFE
Mit integrierter Tonnenlagerung,
Maßreihe K, Außengewinde,
Anschlussmaße nach DIN ISO
12240-4, Käfigausführung

HEAVY-DUTY ROD ENDS
 With integral self-aligning roller bearing, series K, male thread, according to DIN ISO 12240-4, cage design

→ Sonderanfertigungen auf Anfrage
 → Custom made products on request

Gehäuse:
 Geschmiedeter Einsatzstahl, vergütet, Laufbahn gehärtet und feinstbearbeitet, Gewinde gerollt, Oberfläche galvanisch verzinkt, Cr VI-frei

Innenring:
 Wälzlagerstahl, gehärtet, feinstbearbeitet

Wälzkörper:
 Wälzlagerstahl, gehärtet, feinstbearbeitet

Wartung:
 Wartungsarm, nachschmierbar, befüllt mit Aluminiumkomplexeisenfett, Zulassung nach USDA H1, Temperaturbereich -45 °C bis +120 °C

Schmiernippel:
 Trichterschmiernippel DIN 3405 D1/A (Größe 10), Kegelschmiernippel DIN 71412 H1 (ab Größe 12) weitere Schmiernippel siehe Seite 063

Toleranzen:
 Seite 050 – 057

Housing:
 Forged steel, case hardened bearing race, superfinished, rolled thread, surface galvanized, free of Cr VI

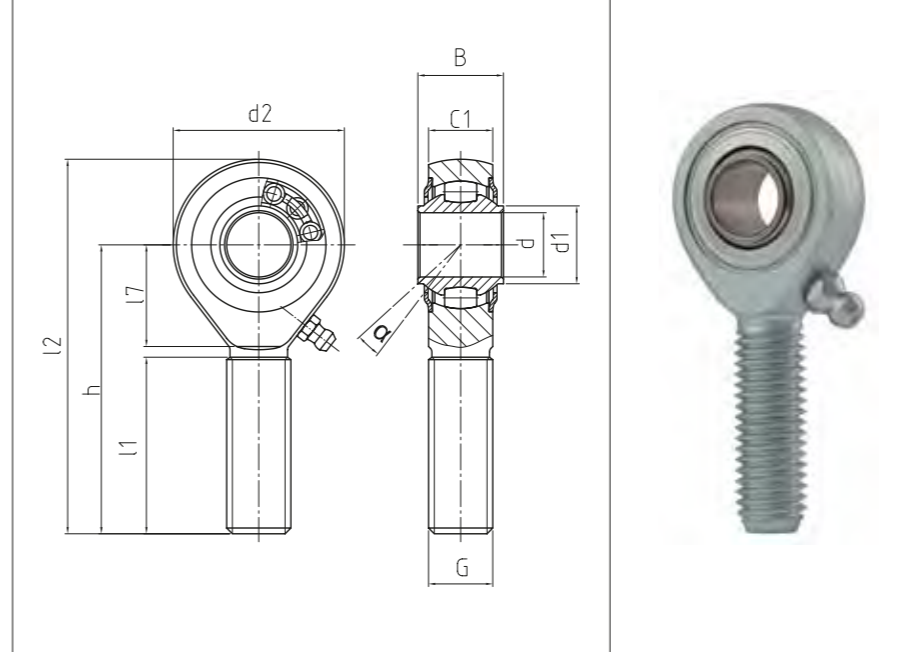
Inner ring:
 Ball bearing steel, hardened, superfinished

Rolling element:
 Ball bearing steel, hardened, superfinished

Maintenance:
 Low maintenance, lubrication possible, aluminium-complex-soap-grease, approval according to USDA H1, temperature range -45 °C to +120 °C

Grease nipple:
 DIN 3405 D1/A (size 10), DIN 71 412 H1 (from size 12), further grease nipples see on page 063

Tolerances:
 Page 050 – 057



BRTM

Hochleistungs-Gelenkköpfe
 Heavy-duty rod ends

PREMIUM Line +

Bestellnummer Order number			Abmessungen Measurements [mm]										Kippwinkel Tilt angle	Gewicht Weight	Drehzahlgrenze Rotational speed limit	Tragzahlen Basic load rating		Radiale Lagerluft Radial clearance	
Typ Type	Rechtsgewinde Right hand thread	Linksgewinde Left hand thread	d	G	B	C1	h	d1	d2	l1	l2	l7	α [°]	kg	max. (min-1)	dyn C (kN)	stat Co (kN)	CN (µm)	d
BRTM 10 - 00	-501	-502	10	M 10	14	10,5	48	12,7	28	29	62	15	8	0,058	1.225	9,45	5,4	10 – 30	10
BRTM 12 - 00	-501	-502	12	M 12	16	12	54	14,6	32	33	70	19	7	0,088	1.125	10,3	6,6	10 – 30	12
BRTM 16 - 00	-501	-502	16	M 16	21	15	66	19	42	40	87	22	7	0,185	975	13,3	8,9	10 – 30	16
BRTM 20 - 00	-501	-502	20	M 20 x 1,5	25	18	78	24,3	50	47	103	28	7	0,34	825	17	11,7	10 – 30	20
BRTM 25 - 00	-501	-502	25	M 24 x 2	31	22	94	30,1	64	57	126	30	5	0,596	600	24,9	18,5	10 – 30	25
BRTM 30 - 00	-501	-502	30	M 30 x 2	37	25	110	34,5	70	66	145	35	7,5	0,912	450	32,5	24,9	10 – 30	30
BRTM 35 - 00	-501	-502	35	M 36 x 3	48	35	137	44,5	92	82	183	48	7	2	400	50,1	37	10 – 30	35
BRTM 40 - 00	-501	-502	40	M 42 x 3	66	49	170	60	120	94	230	70	7	4,35	360	104,9	79,2	10 – 30	40

HOCHLEISTUNGS-GELENKKÖPFE
Mit integrierter Tonnenlagerung,
Maßreihe K, Außengewinde,
Anschlussmaße nach DIN ISO
12240-4, vollrollige Ausführung

HEAVY-DUTY ROD ENDS
 With integral self-aligning roller bearing, series K, male thread, according to DIN ISO 12240-4, full complement design

- Sonderanfertigungen auf Anfrage
- Custom made products on request

Gehäuse:
 Geschmiedeter Einsatzstahl, vergütet, Laufbahn gehärtet und feinstbearbeitet, Gewinde gerollt, Oberfläche galvanisch verzinkt, Cr VI-frei

Innenring:
 Wälzlagerstahl, gehärtet, feinstbearbeitet

Wälzkörper:
 Wälzlagerstahl, gehärtet, feinstbearbeitet

Wartung:
 Wartungsarm, nachschmierbar, befeuchtet mit Aluminiumkomplexeisenfett, Zulassung nach USDA H1, Temperaturbereich -45 °C bis +120 °C

Schmiernippel:
 Trichterschmiernippel DIN 3405 D1/A (Größe 10), Kegelschmiernippel DIN 71412 H1 (ab Größe 12) weitere Schmiernippel siehe Seite 063

Toleranzen:
 Seite 050 - 057

Housing:
 Forged steel, case hardened bearing race, superfinished, rolled thread, surface galvanized, free of Cr VI

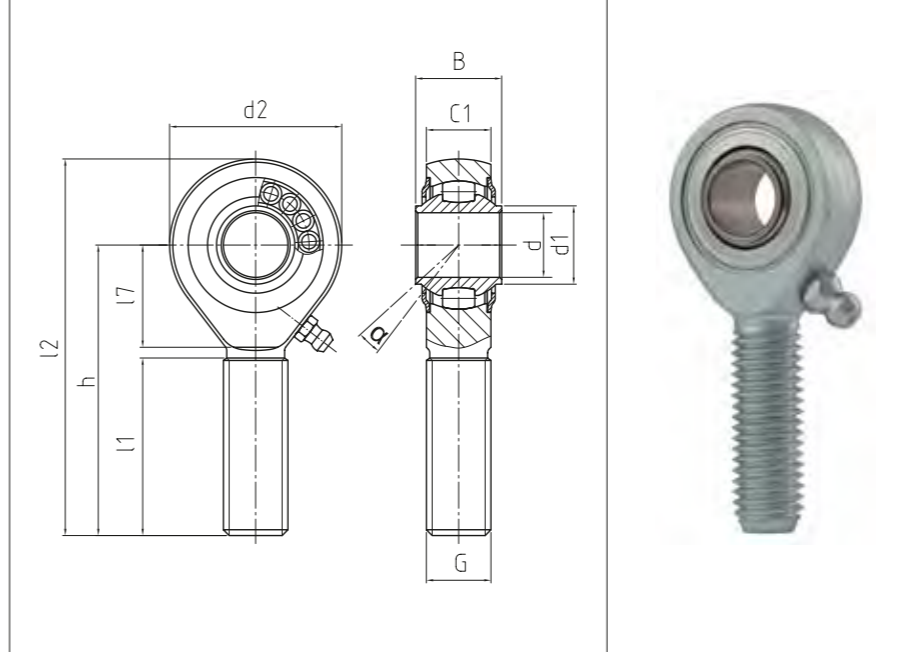
Inner ring:
 Ball bearing steel, hardened, superfinished

Rolling element:
 Ball bearing steel, hardened, superfinished

Maintenance:
 Low maintenance, lubrication possible, aluminium-complex-soap-grease, approval according to USDA H1, temperature range -45 °C to +120 °C

Grease nipple:
 DIN 3405 D1/A (size 10), DIN 71 412 H1 (from size 12), further grease nipples see on page 063

Tolerances:
 Page 050 - 057



BRTM^{VR}

Hochleistungs-Gelenkköpfe
 Heavy-duty rod ends

PREMIUM Line | +

Bestellnummer Order number			Abmessungen Measurements [mm]										Kippwinkel Tilt angle	Gewicht Weight	Drehzahlgrenze Rotational speed limit	Tragzahlen Basic load rating		Radiale Lagerluft Radial clearance	
Typ Type	Rechtsgewinde Right hand thread	Linksgewinde Left hand thread	d	G	B	C1	h	d1	d2	l1	l2	l7	α (°)	kg	"max. (min-1)	dyn C (kN)	stat Co (kN)	CN (µm)	d
BRTM 10 - 30	-501	-502	10	M 10	14	10,5	48	12,7	28	29	62	15	8	0,08	820	11,4	6,48	10 - 30	10
BRTM 12 - 30	-501	-502	12	M 12	16	12	54	14,6	32	33	70	19	7,5	0,108	750	14,9	9,8	10 - 30	12
BRTM 16 - 30	-501	-502	16	M 16	21	15	66	19	42	40	87	22	7	0,205	650	17,3	11,8	10 - 30	16
BRTM 18 - 30*	-501	-502	18	M 18 x 1,5	23	16,5	72	21,9	46	44	95	25	8,5	0,28	600	18,5	12,9	10 - 30	18
BRTM 20 - 30	-501	-502	20	M 20 x 1,5	25	18	78	24,3	50	47	103	28	7	0,37	550	20,6	14,4	10 - 30	20
BRTM 22 - 30*	-501	-502	22	M 22 x 1,5	28	20	84	25,8	54	51	111	26	8	0,47	480	23,4	17,28	10 - 30	22
BRTM 25 - 30	-501	-502	25	M 24 x 2	31	22	94	30,1	64	57	126	30	5	0,636	400	26,7	20,5	10 - 30	25
BRTM 30 - 30	-501	-502	30	M 30 x 2	37	25	110	34,5	70	66	145	35	7,5	0,932	300	42,2	35,5	10 - 30	30
BRTM 35 - 30	-501	-502	35	M 36 x 3	48	35	137	44,5	92	82	183	48	7	2,05	267	63,2	50,5	10 - 30	35
BRTM 40 - 30	-501	-502	40	M 42 x 3	66	49	170	60	120	94	230	70	7	4,4	240	124	99	10 - 30	40

* Auf Anfrage | on request

HOCHLEISTUNGS-GELENKKÖPFE In rostfreier Edelstahlaus- führung, mit integrierter Ton- nenlagerung, Maßreihe K, Außengewinde, Anschlussmaße nach DIN ISO 12240-4, Käfigaus- führung

HEAVY-DUTY ROD ENDS
In stainless steel, with integral
self-aligning roller bearing, series
K, male thread, according to DIN
ISO 12240-4, cage design

- Sonderanfertigungen auf Anfrage
- Custom made products on request

Gehäuse:
Geschmiedeter, rostfreier Edelstahl, gehärtet,
Laufbahn feinstbearbeitet, Gewinde gerollt,
Größe 25, 30 können als Drehteil gefertigt
werden, Oberfläche elektroliert

Innenring:
Rostfreier Edelstahl, gehärtet, feinstbe-
arbeitet

Wälzkörper:
Rostfreier Edelstahl, gehärtet, feinstbe-
arbeitet

Wartung:
Wartungsarm, nachschmierbar, befestigt mit
Aluminiumkomplexseifenfett, Zulassung nach
USDA H1, Temperaturbereich -45 °C bis +120
°C

Schmiernippel:
Trichterschmiernippel DIN 3405 D1/A (Größe
10), Kegelschmiernippel DIN 71412 H1 (ab
Größe 12) weitere Schmiernippel siehe Seite
063

Toleranzen:
Seite 050 – 057

Housing:
Stainless steel, forged, hardened, bearing
race superfinished, rolled thread, Size 25,
30 can be made as turning part, surface
electropolished

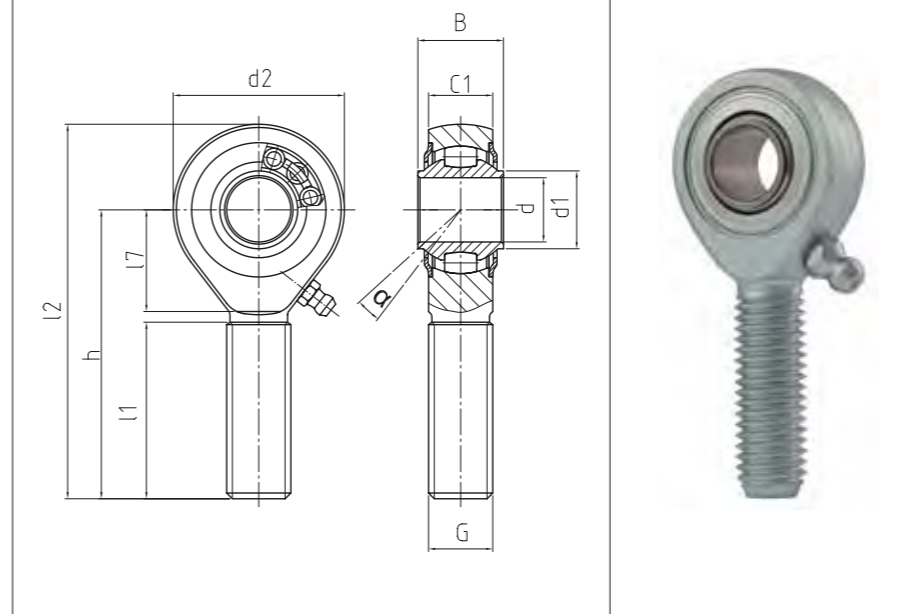
Inner ring:
Stainless steel, hardened, superfinished

Rolling element:
Stainless steel, hardened, superfinished

Maintenance:
Low maintenance, lubrication possible,
aluminium-complex-soap-grease, approval
according to USDA H1, temperature range
-45 °C to +120 °C

Grease nipple:
DIN 3405 D1/A (size 10), DIN 71 412 H1 (from
size 12), further grease nipples see on page
063

Tolerances:
Page 050 – 057



BRTM^{NIRO}

Hochleistungs-Gelenkköpfe
Heavy-duty rod ends

PREMIUM Line | +

Bestellnummer Order number			Abmessungen Measurements [mm]											Anzugsmoment* Torque moment*	Kippwinkel Tilt angle	Gewicht Weight	Drehzahlgrenze Rotational speed limit	Tragzahlen Basic load rating		Radiale Lagerluft Radial clearance	
Typ Type	Rechtsgewinde Right hand thread	Linksgewinde Left hand thread	d	G	B	C1	h	d1	d2	l1	l2	l7	Nm	α (°)	kg	n_{max} (min ⁻¹)	dyn C (kN)	stat Co (kN)	CN (µm)	d	
BRTM 10 - 60	-501	-502	10	M 10	14	10,5	48	12,7	28	29	62	15	25	8	0,06	1.225	6,7	3,8	10 - 30	10	
BRTM 12 - 60	-501	-502	12	M 12	16	12	54	14,6	32	33	70	19	60	7	0,088	1.125	7,2	4,6	10 - 30	12	
BRTM 16 - 60	-501	-502	16	M 16	21	15	66	19	42	40	87	22	80	7	0,185	975	9,3	6,2	10 - 30	16	
BRTM 20 - 60	-501	-502	20	M 20 x 1,5	25	18	78	24,3	50	47	103	28	200	7	0,34	825	11,9	8,2	10 - 30	20	
BRTM 25 - 60*	-501	-502	25	M 24 x 2	31	22	94	30,1	64	57	126	30	250	5	0,596	600	17,43	13	10 - 30	25	
BRTM 30 - 60*	-501	-502	30	M 30 x 2	37	25	110	34,5	70	66	145	35	250	7,5	0,912	450	22,75	17	10 - 30	30	

Montageanleitung für wälzgelagerte Gelenkköpfe mit Außengewinde aus nichtrostendem Material

Wälzgelagerte, Edelstahl DURBAL Gelenkköpfe der Premium Line sind alle gehärtet, um eine lange Lebensdauer auch unter größeren Belastungen zu gewährleisten. Deshalb darf das gehärtete Gewinde nur Anzugsmomenten gemäß Tabelle** ausgesetzt werden. Zudem sollten diese Gelenkköpfe nur in Bereichen eingesetzt werden, in denen keine Querkräfte auf das Gewinde einwirken.

Assembly instruction for heavy-duty rod ends in stainless steel with integral self-aligning ball bearing resp. roller bearing with male-thread

DURBAL Premium Line stainless steel heavy-duty rod ends are all hardened to ensure a long life time even under higher loads. Therefore torques have to be used according to the table. Moreover, these heavy-duty rod ends should only be used in areas, where no transverse forces act on the thread.

* Auf Anfrage | on request

HOCHLEISTUNGS-GELENKKÖPFE In rostfreier Edelstahlaus- führung, mit integrierter Ton- nenlagerung, Maßreihe K, Außengewinde, Anschlussmaße nach DIN ISO 12240-4, vollrollige Ausführung

HEAVY-DUTY ROD ENDS
In stainless steel, with integral
self-aligning roller bearing, series
K, male thread, according to DIN
ISO 12240-4, full complement
design

- Sonderanfertigungen auf Anfrage
- Custom made products on request

Gehäuse:

Geschmiedeter, rostfreier Edelstahl, gehärtet,
Laufbahn feinstbearbeitet, Gewinde gerollt,
Größe 18, 22, 25, 30 können als Drehteil
gefertigt werden, Oberfläche elektropliert

Innenring:

Rostfreier Edelstahl, gehärtet, feinstbearbe-
itet

Wälzkörper:

Rostfreier Edelstahl, gehärtet, feinstbearbe-
itet

Wartung:

Wartungsarm, nachschmierbar, befüllt mit
Aluminiumkomplexseifenfett, Zulassung nach
USDA H1, Temperaturbereich -45 °C bis +120
°C

Schmiernippel:

Trichterschmiernippel DIN 3405 D1/A (Größe
10), Kegelschmiernippel DIN 71412 H1 (ab
Größe 12) weitere Schmiernippel siehe Seite
063

Toleranzen:

Seite 050 – 057

Housing:

Stainless steel, forged, hardened, bearing
race superfinished, rolled thread, size 18, 22,
25, 30 can be made as turning part, surface
electropolished

Inner ring:

Stainless steel, hardened, superfinished

Rolling element:

Stainless steel, hardened, superfinished

Maintenance:

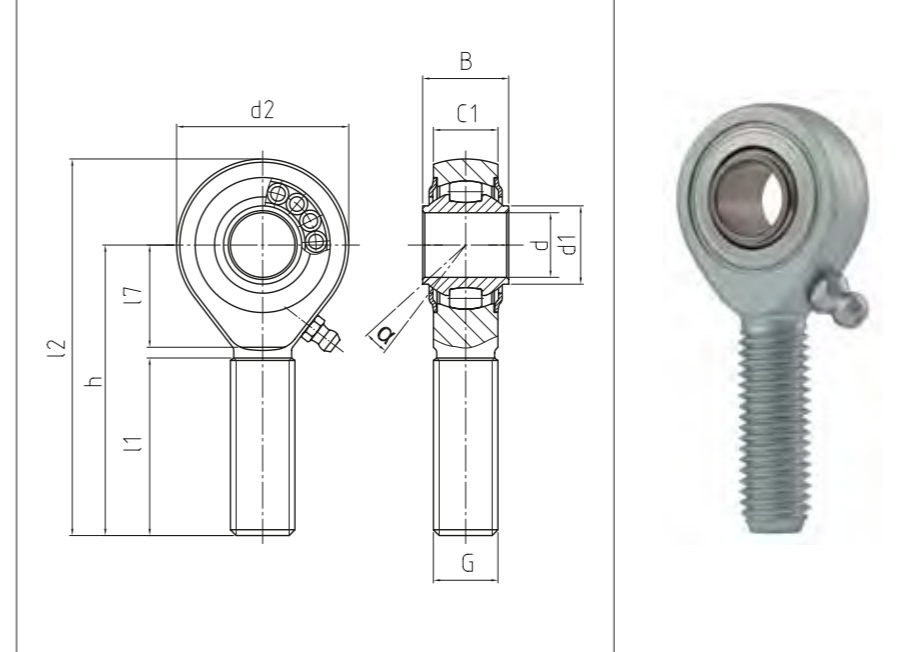
Low maintenance, lubrication possible,
aluminium-complex-soap-grease, approval
according to USDA H1, temperature range
-45 °C to +120 °C

Grease nipple:

DIN 3405 D1/A (size 10), DIN 71 412 H1 (from
size 12), further grease nipples see on page
063

Tolerances:

Page 050 – 057



BRTM^{NIRO_VR}

Hochleistungs-Gelenkköpfe

Heavy-duty rod ends

PREMIUM Line | +

Bestellnummer Order number			Abmessungen Measurements [mm]										Anzugsmoment** Torque moment**	Kippwinkel Tilt angle	Gewicht Weight	Drehzahlgrenze Rotational speed limit	Tragzahlen Basic load rating		Radiale Lagerluft Radial clearance	
Typ Type	Rechtsgewinde Right hand thread	Linksgewinde Left hand thread	d	G	B	C1	h	d1	d2	l1	l2	l7	Nm	α (°)	kg	ⁿ max. (min-1)	dyn C (kN)	stat Co (kN)	CN (µm)	d
BRTM 10 - 90	-501	-502	10	M 10	14	10,5	48	12,7	28	29	62	15	25	8	0,08	820	8	4,6	10 - 30	10
BRTM 12 - 90	-501	-502	12	M 12	16	12	54	14,6	32	33	70	19	60	7,5	0,1	750	10,4	6,9	10 - 30	12
BRTM 16 - 90	-501	-502	16	M 16	21	15	66	19	42	40	87	22	80	7	0,205	650	12,1	8,3	10 - 30	16
BRTM 18 - 90*	-501	-502	18	M 18 x 1,5	23	16,5	72	21,9	46	44	95	25	120	8,5	0,28	600	13	9	10 - 30	18
BRTM 20 - 90	-501	-502	20	M 20 x 1,5	25	18	78	24,3	50	47	103	28	200	7	0,37	550	14,4	10,1	10 - 30	20
BRTM 22 - 90*	-501	-502	22	M 22 x 1,5	28	20	84	25,8	54	51	111	26	250	8	0,47	480	16,4	12,1	10 - 30	22
BRTM 25 - 90*	-501	-502	25	M 24 x 2	31	22	94	30,1	64	57	126	30	250	5	0,636	400	18,7	14,4	10 - 30	25
BRTM 30 - 90*	-501	-502	30	M 30 x 2	37	25	110	34,5	70	66	145	35	250	7,5	0,932	300	29,5	24,6	10 - 30	30

Montageanleitung für wälzgelagerte Gelenkköpfe mit Außengewinde aus nichtrostendem Material

Wälzgelagerte, Edelstahl DURBAL Gelenkköpfe der Premium Line sind alle gehärtet, um eine lange Lebensdauer auch unter größeren Belastungen zu gewährleisten. Deshalb darf das gehärtete Gewinde nur Anzugsmomenten gemäß Tabelle** ausgesetzt werden. Zudem sollten diese Gelenkköpfe nur in Bereichen eingesetzt werden, in denen keine Querkräfte auf das Gewinde einwirken.

Assembly instruction for heavy-duty rod ends in stainless steel with integral self-aligning ball bearing resp. roller bearing with male-thread

DURBAL Premium Line stainless steel heavy-duty rod ends are all hardened to ensure a long life time even under higher loads. Therefore torques have to be used according to the table. Moreover, these heavy-duty rod ends should only be used in areas, where no transverse forces act on the thread.

* Auf Anfrage | on request

HOCHLEISTUNGS-GELENKKÖPFE
Mit integrierter Tonnenlagerung,
Außengewinde, Abmessungen in
Zoll, Käfigausführung

HEAVY-DUTY ROD ENDS
 With integral self-aligning roller bearing, male thread, dimensions in inches, cage design

→ **Sonderanfertigungen auf Anfrage**
 → Custom made products on request

Gehäuse:
 Geschmiedeter Einsatzstahl, vergütet, Laufbahn gehärtet und feinstbearbeitet, Gewinde gerollt, Oberfläche galvanisch verzinkt, Cr VI-frei

Innenring:
 Wälzgerstahl, gehärtet, feinstbearbeitet

Wälzkörper:
 Wälzgerstahl, gehärtet, feinstbearbeitet

Wartung:
 Wartungsarm, nachschmierbar, befüllt mit Aluminiumkomplexeisenfett, Zulassung nach USDA H1, Temperaturbereich -45 °C bis +120 °C

Schmiernippel:
 Kegelschmiernippel DIN 71 412 H1, weitere Schmiernippel siehe Seite 063

Toleranzen:
 Seite 050 – 057

Housing:
 Forged steel, case hardened bearing race, superfinished, rolled thread, surface galvanized, free of Cr VI

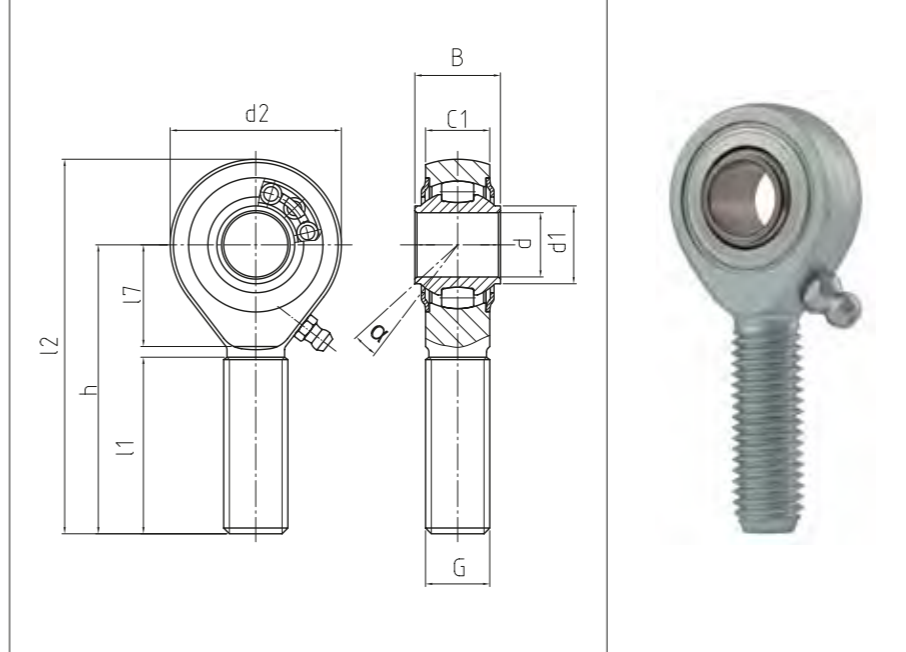
Inner ring:
 Ball bearing steel, hardened, superfinished

Rolling element:
 Ball bearing steel, hardened, superfinished

Maintenance:
 Low maintenance, lubrication possible, aluminium-complex-soap-grease, approval according to USDA H1, temperature range -45 °C to +120 °C

Grease nipple:
 DIN 71 412 H1, further grease nipples see on page 063

Tolerances:
 Page 050 – 057



BRTM^{ZOLL}

Hochleistungs-Gelenkköpfe
 Heavy-duty rod ends

PREMIUM Line +

Bestellnummer Order number			Abmessungen (Zoll) / (1 Zoll/inch = 25,4 mm) Measurements (inches)											Kippwinkel Tilt angle	Gewicht Weight	Drehzahlgrenze Rotational speed limit	Tragzahlen Basic load rating		Radiale Lagerluft Radial clearance	
Typ Type	Rechtsgewinde Right hand thread	Linksgewinde Left hand thread	d	G	B	C1	h	d1	d2	l1	l2	l7	α (°)	kg	n ^{max.} (min ⁻¹)	dyn C (kN)	stat Co (kN)	CN (µm)	d	
BRTM 1/2 - 00	-501	-502	.500	1/2 - 20 UNF	.624	.472	2.460	.574	1.311	1.496	3.116	.846	7	0,109	1.125	10,3	6,6	10 - 30	.500	
BRTM 5/8 - 00	-501	-502	.625	5/8 - 18 UNF	.826	.590	2.618	.748	1.635	1.574	3.444	.944	7	0,182	975	13,3	8,9	10 - 30	.625	
BRTM 3/4 - 00	-501	-502	.750	3/4 - 16 UNF	.984	.708	3.090	.956	1.968	1.850	4.074	1.102	7	0,341	825	16,7	11,5	10 - 30	.750	
BRTM 1/1 - 00	-501	-502	1.000	1/1 - 12 UNF	1.220	.866	3.720	1.161	2.519	2.244	4.980	1.279	5	0,59	600	24,9	18,5	10 - 30	1.000	
BRTM 1/1 - 01	-501	-502	1.000	1/1 - 14 UNS	1.220	.866	3.720	1.161	2.519	2.244	4.980	1.279	5	0,59	600	24,9	18,5	10 - 30	1.000	

HOCHLEISTUNGS-GELENKKÖPFE
Mit integrierter Tonnenlagerung,
Maßreihe K, Innengewinde,
Anschlussmaße nach DIN ISO
12240-4 und DIN ISO 8139,
Käfigausführung

HEAVY-DUTY ROD ENDS
 With integral self-aligning roller bearing, series K, female thread, according to DIN ISO 12240-4 and DIN ISO 8139, cage design

- Sonderanfertigungen auf Anfrage
- Custom made products on request

Gehäuse:
 Geschmiedeter Einsatzstahl, vergütet, Laufbahn gehärtet und feinstbearbeitet, Oberfläche galvanisch verzinkt, Cr VI-frei

Innenring:
 Wälzlagerstahl, gehärtet, feinstbearbeitet

Wälzkörper:
 Wälzlagerstahl, gehärtet, feinstbearbeitet

Wartung:
 Wartungsarm, nachschmierbar, befüllt mit Aluminiumkomplexseifenfett, Zulassung nach USDA H1, Temperaturbereich -45 °C bis +120 °C

Schmiernippel:
 Trichterschmiernippel DIN 3405 D1/A (Größe 10) / Kegelschmiernippel DIN 71 412 H1 (ab Größe 10), weitere Schmiernippel siehe Seite 063

Toleranzen:
 Seite 050 – 057

Housing:
 Forged steel, case hardened bearing race, superfinished, surface galvanized, free of Cr VI

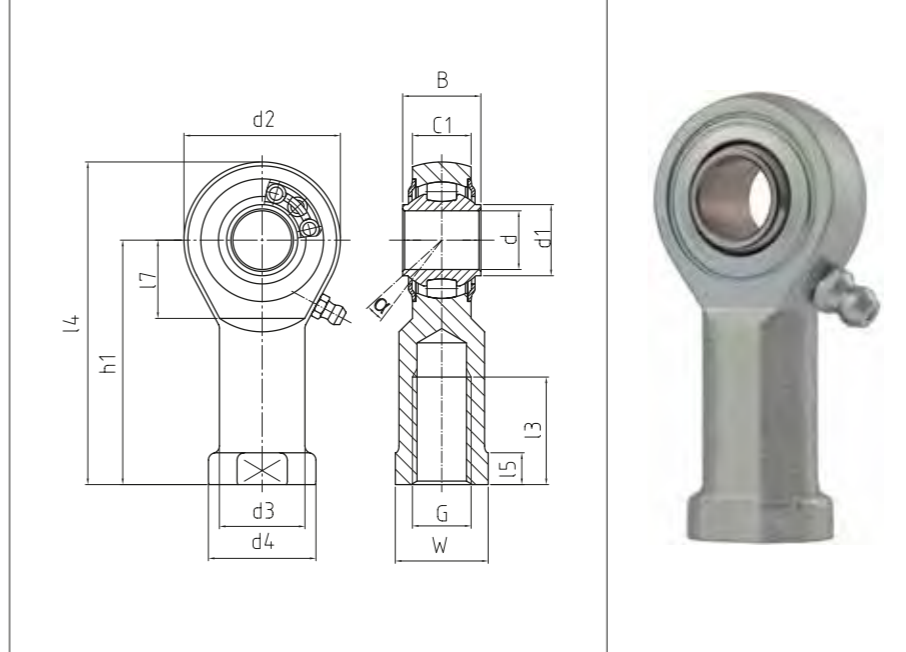
Inner ring:
 Ball bearing steel, hardened, superfinished

Rolling element:
 Ball bearing steel, hardened, superfinished

Maintenance:
 Low maintenance, lubrication possible, aluminium-complex-soap-grease, approval according to USDA H1, temperature range -45 °C to +120 °C

Grease nipple:
 DIN 3405 D1/A (size 10) / DIN 71 412 H1 (from size 12), further grease nipples see on page 063

Tolerances:
 Page 050 – 057



BRTF

Hochleistungs-Gelenkköpfe
 Heavy-duty rod ends

PREMIUM Line +

Bestellnummer Order number			Abmessungen Measurements [mm]													Kippwinkel Tilt angle	Gewicht Weight	Drehzahlgrenze Rotational speed limit	Tragzahlen Basic load rating		Radiale Lagerluft Radial clearance		
Typ Type	Rechtsgewinde Right hand thread	Linksgewinde Left hand thread	d	G	B	C1	h1	d1	d2	d3	d4	l3	l4	l5	l7	W	α (°)	kg	n ^{max.} (min ⁻¹)	dyn C (kN)	stat Co (kN)	CN (µm)	d
BRTF 10 - 00	-501	-502	10	M 10	14	10,5	43	12,7	28	15	19	20	57	6,5	15	17	8	0,074	1.225	9,5	5,4	10 – 30	10
BRTF 10 - 01	-501	-502	10	M 10 x 1,25	14	10,5	43	12,7	28	15	19	20	57	6,5	15	17	8	0,074	1.225	9,5	5,4	10 – 30	10
BRTF 12 - 00	-501	-502	12	M 12	16	12	50	14,6	32	17,5	22	22	66	6,5	16	19	7	0,109	1.125	10,3	6,6	10 – 30	12
BRTF 12 - 01	-501	-502	12	M 12 x 1,25	16	12	50	14,6	32	17,5	22	22	66	6,5	16	19	7	0,109	1.125	10,3	6,6	10 – 30	12
BRTF 16 - 00	-501	-502	16	M 16	21	15	64	19	42	22	27	28	85	8	22	22	7	0,22	975	13,3	8,9	10 – 30	16
BRTF 16 - 01	-501	-502	16	M 16 x 1,5	21	15	64	19	42	22	27	28	85	8	22	22	7	0,22	975	13,3	8,9	10 – 30	16
BRTF 20 - 00	-501	-502	20	M 20 x 1,5	25	18	77	24,3	50	27,5	34	33	102	10	26	30	7	0,361	825	17	11,7	10 – 30	20
BRTF 25 - 00	-501	-502	25	M 24 x 2	31	22	94	30,1	64	30	35	42	126	10	32	30	5	0,565	600	24,9	18,5	10 – 30	25
BRTF 30 - 00	-501	-502	30	M 30 x 2	37	25	110	34,5	70	40	50	51	145	15	35	41	7,5	1	450	32,5	24,9	10 – 30	30
BRTF 35 - 00	-501	-502	35	M 36 x 3	48	35	137	44,5	90	51	65	70	182	20	48	50	7	2,25	400	50,1	37	10 – 30	35
BRTF 40 - 00	-501	-502	40	M 42 x 3	66	49	170	60	120	58	70	80	230	22	70	60	7	4,65	360	104,9	79,2	10 – 30	40

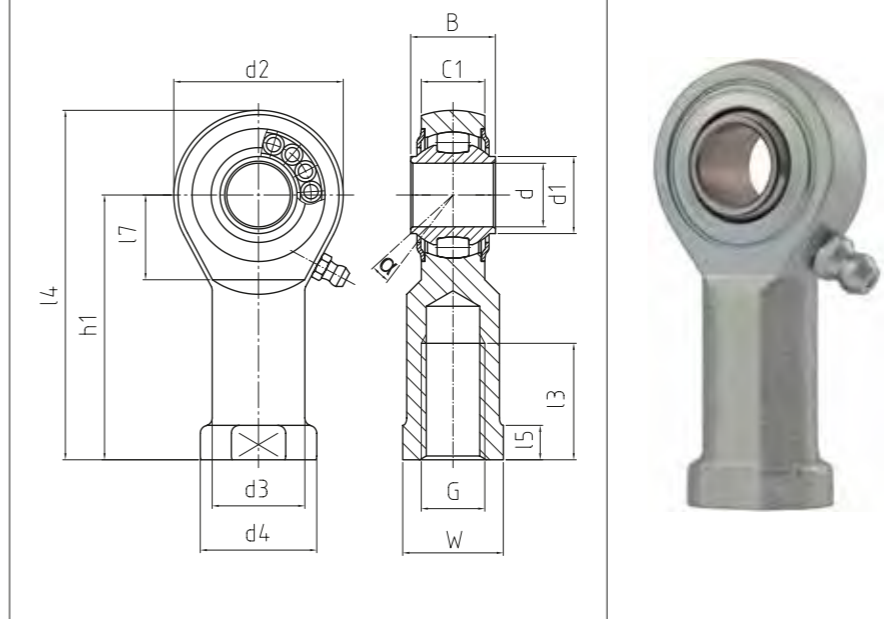
HOCHLEISTUNGS-GELENKKÖPFE
Mit integrierter Tonnenlagerung,
Maßreihe K, Innengewinde,
Anschlussmaße nach DIN ISO
12240-4 und DIN ISO 8139, voll-
rollige Ausführung

HEAVY-DUTY ROD ENDS
 With integral self-aligning roller bearing, series K, female thread, according to DIN ISO 12240-4 and DIN ISO 8139, full complement design

- Sonderanfertigungen auf Anfrage
- Custom made products on request

Gehäuse:
 Geschmiedeter Einsatzstahl, vergütet, Laufbahn gehärtet und feinstbearbeitet, Oberfläche galvanisch verzinkt, Cr VI-frei
Innenring:
 Wälzlagerstahl, gehärtet, feinstbearbeitet
Wälzkörper:
 Wälzlagerstahl, gehärtet, feinstbearbeitet
Wartung:
 Wartungsarm, nachschmierbar, befüllt mit Aluminiumkomplexseifenfett, Zulassung nach USDA H1, Temperaturbereich -45 °C bis +120 °C
Schmiernippel:
 Trichterschmiernippel DIN 3405 D1/A (Größe 10) / Kegelschmiernippel DIN 71 412 H1 (ab Größe 10), weitere Schmiernippel siehe Seite 063
Toleranzen:
 Seite 050 - 057

Housing:
 Forged steel, case hardened bearing race, superfinished, surface galvanized, free of Cr VI
Inner ring:
 Ball bearing steel, hardened, superfinished
Rolling element:
 Ball bearing steel, hardened, superfinished
Maintenance:
 Low maintenance, lubrication possible, aluminium-complex-soap-grease, approval according to USDA H1, temperature range -45 °C to +120 °C
Grease nipple:
 DIN 3405 D1/A (size 10) / DIN 71 412 H1 (from size 12), further grease nipples see on page 063
Tolerances:
 Page 050 - 057



BRTF^{VR}

Hochleistungs-Gelenkköpfe
 Heavy-duty rod ends

PREMIUM Line | +

Bestellnummer Order number			Abmessungen Measurements [mm]														Kippwinkel Tilt angle	Gewicht Weight	Drehzahlgrenze Rotational speed limit	Tragzahlen Basic load rating		Radiale Lagerluft Radial clearance	
Typ Type	Rechtsgewinde Right hand thread	Linksgewinde Left hand thread	d	G	B	C1	h1	d1	d2	d3	d4	l3	l4	l5	l7	W	α [°]	kg	n ^{max.} (min ⁻¹)	dyn C (kN)	stat Co (kN)	CN (µm)	d
BRTF 10 - 30	-501	-502	10	M 10	14	10,5	43	12,7	28	15	19	20	57	6,5	15	17	8	0,076	820	11,4	6,5	10 - 30	10
BRTF 10 - 31	-501	-502	10	M 10 x 1,25	14	10,5	43	12,7	28	15	19	20	57	6,5	15	17	8	0,076	820	11,4	6,5	10 - 30	10
BRTF 12 - 30	-501	-502	12	M 12	16	12	50	14,6	32	17,5	22	22	66	6,5	16	19	7,5	0,11	750	14,9	9,8	10 - 30	12
BRTF 12 - 31	-501	-502	12	M 12 x 1,25	16	12	50	14,6	32	17,5	22	22	66	6,5	16	19	7,5	0,11	750	14,9	9,8	10 - 30	12
BRTF 16 - 30	-501	-502	16	M 16	21	15	64	19	42	22	27	28	85	8	22	22	7	0,222	650	17,3	11,8	10 - 30	16
BRTF 16 - 31	-501	-502	16	M 16 x 1,5	21	15	64	19	42	22	27	28	85	8	22	22	7	0,222	650	17,3	11,8	10 - 30	16
BRTF 18 - 30*	-501	-502	18	M 18 x 1,5	23	16,5	71	21,9	46	25	31	32	94	10	24	27	8,5	0,297	600	18,5	12,9	10 - 30	18
BRTF 20 - 30	-501	-502	20	M 20 x 1,5	25	18	77	24,3	50	27,5	34	33	102	10	26	30	7	0,364	550	20,6	14,4	10 - 30	20
BRTF 22 - 30*	-501	-502	22	M 22 x 1,5	28	20	84	25,8	54	30	38	37	111	12	26	32	8	0,488	480	23,4	17,28	10 - 30	22
BRTF 25 - 30	-501	-502	25	M 24 x 2	31	22	94	30,1	64	30	35	42	126	10	32	30	5	0,569	400	26,7	20,5	10 - 30	25
BRTF 30 - 30	-501	-502	30	M 30 x 2	37	25	110	34,5	70	40	50	51	145	15	35	41	7,5	1,05	300	42,2	35,2	10 - 30	30
BRTF 35 - 30	-501	-502	35	M 36 x 3	48	35	137	44,5	90	51	65	70	182	20	48	50	7	2,3	267	63,2	50,5	10 - 30	35
BRTF 40 - 30	-501	-502	40	M 42 x 3	66	49	170	60	120	58	70	80	230	22	70	60	7	4,7	240	124	99	10 - 30	40

* Auf Anfrage | on request

**HOCHLEISTUNGS-GELENKKÖPFE
In rostfreier Edelstahlausführung, mit integrierter Tonnenlagerung, Maßreihe K, Innengewinde, Anschlussmaße nach DIN ISO 12240-4 und DIN ISO 8139, Käfig-ausführung**

HEAVY-DUTY ROD ENDS
In stainless steel, with integral self-aligning roller bearing, series K, female thread, according to DIN ISO 12240-4 and DIN ISO 8139, cage design

- Sonderanfertigungen auf Anfrage
- Custom made products on request

Gehäuse:
Geschmiedeter, rostfreier Edelstahl, gehärtet, Laufbahn feinstbearbeitet, Größe 25, 30 können als Drehteil gefertigt werden, Oberfläche elektropoliert

Innenring:
Rostfreier Edelstahl, gehärtet, feinstbearbeitet

Wälzkörper:
Rostfreier Edelstahl, gehärtet, feinstbearbeitet

Wartung:
Wartungsarm, nachschmierbar, befüllt mit Aluminiumkomplexseifenfett, Zulassung nach USDA H1, Temperaturbereich -45 °C bis +120 °C

Schmiernippel:
Trichterschmiernippel DIN 3405 D1/A (Größe 10) / Kegelschmiernippel DIN 71 412 H1 (ab Größe 10), weitere Schmiernippel siehe Seite 063

Toleranzen:
Seite 050 - 057

Housing:
Stainless steel, forged, hardened, bearing race, superfinished, size 25, 30 can be made as turning part, surface electropolished

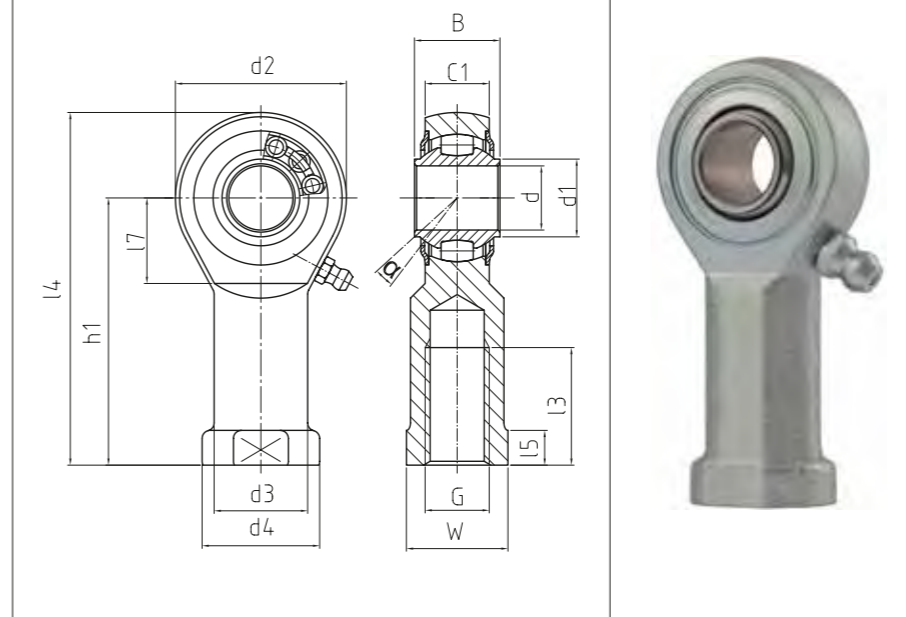
Inner ring:
Stainless steel, hardened, superfinished

Rolling element:
Stainless steel, hardened, superfinished

Maintenance:
Low maintenance, lubrication possible, aluminium-complex-soap-grease, approval according to USDA H1, temperature range -45 °C to +120 °C

Grease nipple:
DIN 3405 D1/A (size 10) / DIN 71 412 H1 (from size 12), further grease nipples see on page 063

Tolerances:
Page 050 - 057



BRTFNIRO

Hochleistungs-Gelenkköpfe
Heavy-duty rod ends

PREMIUM Line | +

Bestellnummer Order number			Abmessungen Measurements [mm]														Kippwinkel Tilt angle	Gewicht Weight	Drehzahlgrenze Rotational speed limit	Tragzahlen Basic load rating		Radiale Lagerluft Radial clearance	
Typ Type	Rechtsgewinde Right hand thread	Linksgewinde Left hand thread	d	G	B	C1	h1	d1	d2	d3	d4	l3	l4	l5	l7	W	α (°)	kg	n ^{max.} (min-1)	dyn C (kN)	stat Co (kN)	CN (µm)	d
BRTF 10 - 60	-501	-502	10	M 10	14	10,5	43	12,7	28	15	19	20	57	6,5	15	17	8	0,074	1.225	6,7	3,8	10 - 30	10
BRTF 10 - 61*	-501	-502	10	M 10 x 1,25	14	10,5	43	12,7	28	15	19	20	57	6,5	15	17	8	0,074	1.225	6,7	3,8	10 - 30	10
BRTF 12 - 60	-501	-502	12	M 12	16	12	50	14,6	32	17,5	22	22	66	6,5	16	19	7	0,109	1.125	7,2	4,6	10 - 30	12
BRTF 12 - 61*	-501	-502	12	M 12 x 1,25	16	12	50	14,6	32	17,5	22	22	66	6,5	16	19	7	0,109	1.125	7,2	4,6	10 - 30	12
BRTF 16 - 60	-501	-502	16	M 16	21	15	64	19	42	22	27	28	85	8	22	22	7	0,22	975	9,3	6,2	10 - 30	16
BRTF 16 - 61*	-501	-502	16	M 16 x 1,5	21	15	64	19	42	22	27	28	85	8	22	22	7	0,22	975	9,3	6,2	10 - 30	16
BRTF 20 - 60	-501	-502	20	M 20 x 1,5	25	18	77	24,3	50	27,5	34	33	102	10	26	30	7	0,361	825	11,9	8,2	10 - 30	20
BRTF 25 - 60*	-501	-502	25	M 24 x 2	31	22	94	30,1	64	30	35	42	126	10	32	30	5	0,565	600	17,43	13	10 - 30	25
BRTF 30 - 60*	-501	-502	30	M 30 x 2	37	25	110	34,5	70	40	50	51	145	15	35	41	7,5	1	450	22,75	17	10 - 30	30

* Auf Anfrage | on request

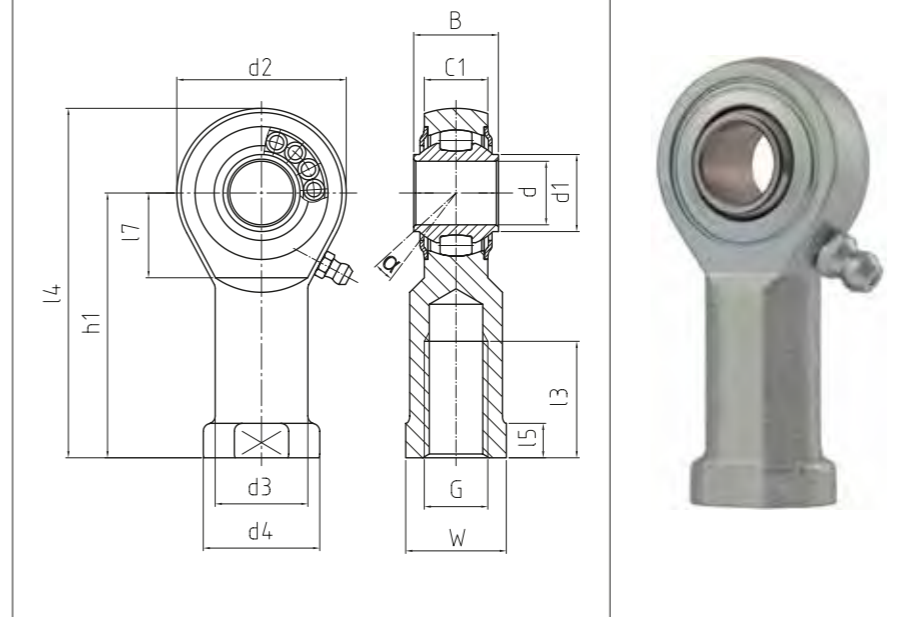
**HOCHLEISTUNGS-GELENKKÖPFE
In rostfreier Edelstahlausführung, mit integrierter Tonnenlagerung, Maßreihe K, Innengewinde, Anschlussmaße nach DIN ISO 12240-4 und DIN ISO 8139, vollrollige Ausführung**

HEAVY-DUTY ROD ENDS
In stainless steel, with integral self-aligning roller bearing, series K, female thread, according to DIN ISO 12240-4 and DIN ISO 8139, full complement design

- **Sonderanfertigungen auf Anfrage**
- Custom made products on request

Gehäuse:
Geschmiedeter, rostfreier Edelstahl, gehärtet, Laufbahn feinstbearbeitet, Größe 18, 22, 25, 30 können als Drehteil gefertigt werden, Oberfläche electropoliert
Innenring:
Rostfreier Edelstahl, gehärtet, feinstbearbeitet
Wälzkörper:
Rostfreier Edelstahl, gehärtet, feinstbearbeitet
Wartung:
Wartungsarm, nachschmierbar, befedet mit Aluminiumkomplexseifenfett, Zulassung nach USDA H1, Temperaturbereich -45 °C bis +120 °C
Schmiernippel:
Trichterschmiernippel DIN 3405 D1/A (Größe 10) / Kegelschmiernippel DIN 71 412 H1 (ab Größe 10), weitere Schmiernippel siehe Seite 063
Toleranzen:
Seite 050 - 057

Housing:
Stainless steel, forged, hardened, bearing race, superfinished, size 18, 22, 25, 30 can be made as turning part, surface electropolished
Inner ring:
Stainless steel, hardened, superfinished
Rolling element:
Stainless steel, hardened, superfinished
Maintenance:
Low maintenance, lubrication possible, aluminium-complex-soap-grease, approval according to USDA H1, temperature range -45 °C to +120 °C
Grease nipple:
DIN 3405 D1/A (size 10) / DIN 71 412 H1 (from size 12), further grease nipples see on page 063
Tolerances:
Page 050 - 057



BRTFNIRO_VR

Hochleistungs-Gelenkköpfe
Heavy-duty rod ends

PREMIUM Line | +

Bestellnummer Order number			Abmessungen Measurements [mm]													Kippwinkel Tilt angle	Gewicht Weight	Drehzahlgrenze Rotational speed limit	Tragzahlen Basic load rating		Radiale Lagerluft Radial clearance		
Typ Type	Rechtsgewinde Right hand thread	Linksgewinde Left hand thread	d	G	B	C1	h1	d1	d2	d3	d4	l3	l4	l5	l7	W	α [°]	kg	n ^{max.} (min ⁻¹)	dyn C (kN)	stat Co (kN)	CN (µm)	d
BRTF 10 - 90	-501	-502	10	M 10	14	10,5	43	12,7	28	15	19	20	57	6,5	15	17	8	0,076	820	8	4,6	10 - 30	10
BRTF 10 - 91*	-501	-502	10	M 10 x 1,25	14	10,5	43	12,7	28	15	19	20	57	6,5	15	17	8	0,076	820	8	4,6	10 - 30	10
BRTF 12 - 90	-501	-502	12	M 12	16	12	50	14,6	32	17,5	22	22	66	6,5	16	19	7,5	0,11	750	10,4	6,9	10 - 30	12
BRTF 12 - 91*	-501	-502	12	M 12 x 1,25	16	12	50	14,6	32	17,5	22	22	66	6,5	16	19	7,5	0,11	750	10,4	6,9	10 - 30	12
BRTF 16 - 90	-501	-502	16	M 16	21	15	64	19	42	22	27	28	85	8	22	22	7	0,222	650	12,1	8,3	10 - 30	16
BRTF 16 - 91*	-501	-502	16	M 16 x 1,5	21	15	64	19	42	22	27	28	85	8	22	22	7	0,222	650	12,1	8,3	10 - 30	16
BRTF 18 - 90*	-501	-502	18	M 18 x 1,5	23	16,5	71	21,9	46	25	31	32	94	10	24	27	8,5	0,299	600	13	9	10 - 30	18
BRTF 20 - 90	-501	-502	20	M 20 x 1,5	25	18	77	24,3	50	27,5	34	33	102	10	26	30	7	0,364	550	14,4	10,1	10 - 30	20
BRTF 22 - 90*	-501	-502	22	M 22 x 1,5	28	20	84	25,8	54	30	38	37	111	12	26	32	8	0,457	480	16,4	12,1	10 - 30	22
BRTF 25 - 90*	-501	-502	25	M 24 x 2	31	22	94	30,1	64	30	35	42	126	10	32	30	5	0,569	400	18,7	14,4	10 - 30	25
BRTF 30 - 90*	-501	-502	30	M 30 x 2	37	25	110	34,5	70	40	50	51	145	15	35	41	7,5	1,05	300	29,5	24,6	10 - 30	30

* Auf Anfrage | on request

HOCHLEISTUNGS-GELENKKÖPFE
Mit integrierter Tonnenlagerung,
Maßreihe K, Innengewinde,
Abmessungen in Zoll
Käfigausführung

HEAVY-DUTY ROD ENDS
 With integral self-aligning roller bearing, series K, female thread, dimensions in inches, cage design

→ **Sonderanfertigungen auf Anfrage**
 → Custom made products on request

Gehäuse:
 Geschmiedeter Einsatzstahl, vergütet, Laufbahn gehärtet und feinstbearbeitet, Oberfläche galvanisch verzinkt, Cr VI-frei

Innenring:
 Wälzlagerstahl, gehärtet, feinstbearbeitet

Wälzkörper:
 Wälzlagerstahl, gehärtet, feinstbearbeitet

Wartung:
 Wartungsarm, nachschmierbar, befüllt mit Aluminiumkomplexseifenfett, Zulassung nach USDA H1, Temperaturbereich -45 °C bis +120 °C

Schmiernippel:
 Kegelschmiernippel DIN 71 412 H1, weitere Schmiernippel siehe Seite 063

Toleranzen:
 Seite 050 – 057

Housing:
 Forged steel, case hardened bearing race, superfinished, surface galvanized, free of Cr VI

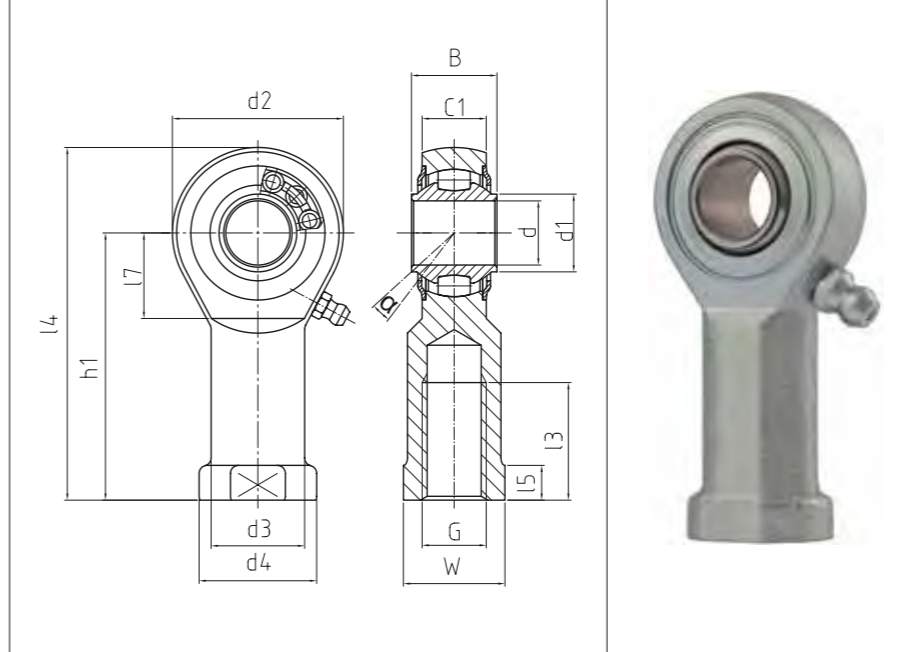
Inner ring:
 Ball bearing steel, hardened, superfinished

Rolling element:
 Ball bearing steel, hardened, superfinished

Maintenance:
 Low maintenance, lubrication possible, aluminium-complex-soap-grease, approval according to USDA H1, temperature range -45 °C to +120 °C

Grease nipple:
 DIN 71 412 H1, further grease nipples see on page 063

Tolerances:
 Page 050 – 057



BRTF^{ZOLL}

Hochleistungs-Gelenkköpfe
 Heavy-duty rod ends

PREMIUM Line | +

Bestellnummer Order number			Abmessungen (Zoll) / (1 Zoll/inch = 25,4 mm) Measurements (inches)														Kippwinkel Tilt angle	Gewicht Weight	Drehzahlgrenze Rotational speed limit	Tragzahlen Basic load rating		Radiale Lagerluft Radial clearance	
Typ Type	Rechtsgewinde Right hand thread	Linksgewinde Left hand thread	d	G	B	C1	h1	d1	d2	d3	d4	l3	l4	l5	l7	W	α (°)	kg	n ^{max.} (min ⁻¹)	dyn C (kN)	stat Co (kN)	CN (µm)	d
BRTF 1/2 - 00	-501	-502	.500	1/2 - 20 UNF	.624	.472	2.145	.574	1.311	.748	.874	1.102	2.801	.251	.649	.757	7	0,127	1.125	10,3	6,6	10 - 30	.500
BRTF 5/8 - 00	-501	-502	.625	5/8 - 18 UNF	.826	.590	2.539	.748	1.653	.866	1.063	1.110	3.366	.350	.885	.866	7	0,218	975	13,3	8,9	10 - 30	.625
BRTF 3/4 - 00	-501	-502	.750	3/4 - 16 UNF	.984	.708	3.051	.956	1.968	1.082	1.338	1.299	3.926	.409	1.043	1.181	7	0,386	825	16,7	11,5	10 - 30	.750
BRTF 1/1 - 00	-501	-502	1.000	1/1 - 12 UNF	1.220	.866	3.720	1.161	2.519	1.171	1.377	1.653	4.980	.236	1.279	1.181	5	0,568	600	24,9	18,5	10 - 30	1.000
BRTF 1/1 - 01	-501	-502	1.000	1/1 - 14 UNS	1.220	.866	3.720	1.161	2.519	1.171	1.377	1.653	4.980	.236	1.279	1.181	5	0,568	600	24,9	18,5	10 - 30	1.000

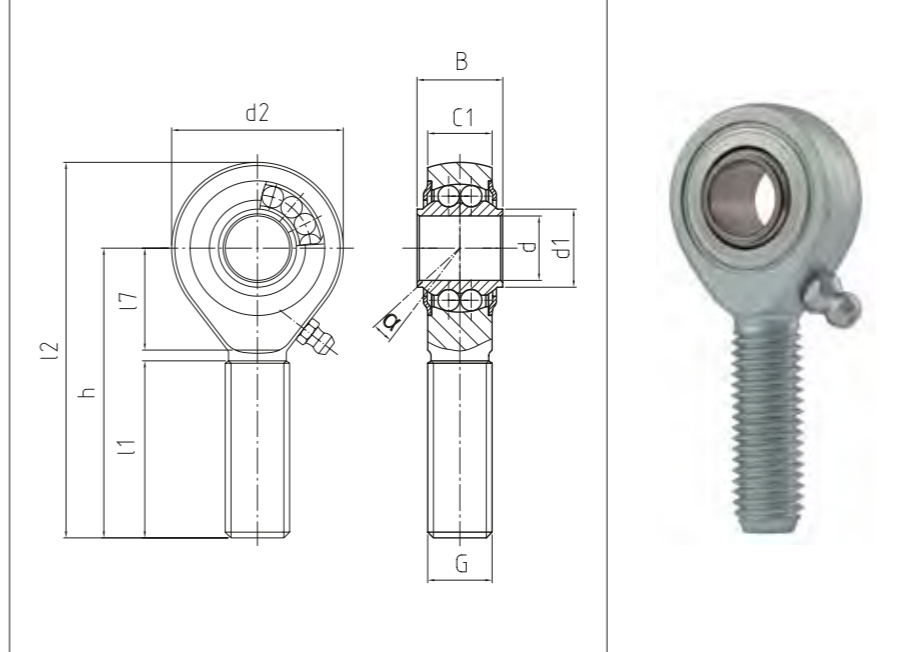
HOCHLEISTUNGS-GELENKKÖPFE
Mit integrierter Pendelkugel-
lagerung, Maßreihe K, Außen-
gewinde, Anschlussmaße nach
DIN ISO 12240-4

HEAVY-DUTY ROD ENDS
 With integral self-aligning ball
 bearing, series K, male thread,
 according to ISO 12240-4

→ **Sonderanfertigungen auf Anfrage**
 → Custom made products on request

Gehäuse:
 Geschmiedeter Einsatzstahl, vergütet, Lauf-
 bahn gehärtet und feinstbearbeitet, Gewinde
 gerollt, Oberfläche galvanisch verzinkt, Cr
 VI-frei
Innenring:
 Wälzlagerstahl, gehärtet, feinstbearbeitet
Wälzkörper:
 Wälzlagerstahl, gehärtet, feinstbearbeitet
Wartung:
 Wartungsarm, nachschmierbar, befüllt mit
 Aluminiumkomplexeisenfett, Zulassung nach
 USDA H1, Temperaturbereich -45 °C bis +120
 °C
Schmiernippel:
 Trichterschmiernippel DIN 3405 D1/A (bis
 Größe 10/ Kegelschmiernippel DIN 71 412 H1
 (ab Größe 12), weitere Schmiernippel siehe
 Seite 063
Toleranzen:
 Seite 050 – 057

Housing:
 Forged steel, case hardened bearing race, su-
 perfinished, rolled thread, surface galvanized,
 free of Cr VI
Inner ring:
 Ball bearing steel, hardened, superfinished
Rolling element:
 Ball bearing steel, hardened, superfinished
Maintenance:
 Low maintenance, lubrication possible,
 aluminium-complex-soap-grease, approval
 according to USDA H1, temperature range
 -45 °C to +120 °C
Grease nipple:
 DIN 3405 D1/A (until size 10) / DIN 71 412 H1
 (from size 12), further grease nipples see on
 page 063
Tolerances:
 Page 050 – 057



BRM

Hochleistungs-Gelenkköpfe
 Heavy-duty rod ends

PREMIUM Line | +

Bestellnummer Order number			Abmessungen Measurements [mm]											Kippwinkel Tilt angle	Gewicht Weight	Drehzahlgrenze Rotational speed limit	Axialfaktoren Axial factor		Tragzahlen Basic load rating		Radiale Lagerluft Radial clearance	
Typ Type	Rechtsgewinde Right hand thread	Linksgewinde Left hand thread	d	G	B	C1	h	d1	d2	l1	l2	l7		α [°]	kg	°max. (min-1)	Y	Y0	dyn C [kN]	stat Co [kN]	CN [µm]	d
BRM 06 - 00	-501	-502	6	M 6	9	6,8	36	9	20	22	46	12		8	0,019	1.350	2,09	2,19	2,8	0,7	10 – 30	6
BRM 08 - 00	-501	-502	8	M 8	12	9	42	10,4	24	25	54	15		8,5	0,036	1.300	1,8	1,89	4	1	10 – 30	8
BRM 10 - 00	-501	-502	10	M 10	14	10,5	48	12,7	28	29	62	15		8	0,06	1.225	1,9	1,81	4,5	1,5	10 – 30	10
BRM 12 - 00	-501	-502	12	M 12	16	12	54	14,6	32	33	70	19		7,5	0,087	1.125	1,74	1,82	5	1,8	10 – 30	12
BRM 14 - 00	-501	-502	14	M 14	19	13,5	60	17,3	36	36	78	20		6	0,135	1.025	2,36	2,48	5,6	2	10 – 30	14
BRM 16 - 00	-501	-502	16	M 16	21	15	66	19	42	40	87	22		8	0,19	975	2,24	2,35	6,3	2,4	10 – 30	16
BRM 18 - 00	-501	-502	18	M 18 x 1,5	23	16,5	72	21,9	46	44	95	25		8,5	0,27	900	2,21	2,31	7,1	2,9	10 – 30	18
BRM 20 - 00	-501	-502	20	M 20 x 1,5	25	18	78	24,3	50	47	103	28		7	0,338	825	2,46	2,58	7,9	3,5	10 – 30	20
BRM 22 - 00	-501	-502	22	M 22 x 1,5	28	20	84	25,8	54	51	111	26		8	0,45	725	2,35	2,24	9,3	4	10 – 30	22
BRM 25 - 00	-501	-502	25	M 24 x 2	31	22	94	30,1	64	57	126	30		5	0,602	600	2,02	2,12	11	5,7	10 – 30	25
BRM 30 - 00	-501	-502	30	M 30 x 2	37	25	110	34,5	70	66	145	35		7,5	0,922	450	2,24	2,35	14,2	7,5	10 – 30	30
BRM 35 - 00*	-501	-502	35	M 36 x 3	48	35	137	44,5	92	82	183	48		7	2	400	1,971	2,065	23,4	11,2	10 – 30	35
BRM 40 - 00*	-501	-502	40	M 42 x 3	66	49	170	60	120	94	230	70		7	4,35	360	2,008	2,104	36,7	16,7	10 – 30	40

* Auf Anfrage | on request

HOCHLEISTUNGS-GELENKKÖPFE
In rostfreier Edelstahlausführung, mit integrierter Pendelkugellagerung, Maßreihe K, Außengewinde, Anschlussmaße nach DIN ISO 12240-4

HEAVY-DUTY ROD ENDS
 In stainless steel, with integral self-aligning ball bearing, series K, male thread, according to ISO 12240-4

→ **Sonderanfertigungen auf Anfrage**
 → Custom made products on request

Gehäuse:
 Geschmiedeter, rostfreier Edelstahl, gehärtet, Laufbahn feinstbearbeitet, Gewinde gerollt, Größe 18, 22, 25, 30 können als Drehteil gefertigt werden, Oberfläche electropolished

Innenring:
 Rostfreier Edelstahl, gehärtet, feinstbearbeitet

Wälzkörper:
 Rostfreier Edelstahl, gehärtet, feinstbearbeitet

Wartung:
 Wartungsarm, nachschmierbar, befüllt mit Aluminiumkomplexseifenfett, Zulassung nach USDA H1, Temperaturbereich -45 °C bis +120 °C

Schmiernippel:
 Trichterschmiernippel DIN 3405 D1/A (bis Größe 10/ Kegelschmiernippel DIN 71 412 H1 (ab Größe 12), weitere Schmiernippel siehe Seite 063

Toleranzen:
 Seite 050 – 057

Housing:
 Stainless steel, forged, hardened, bearing race superfinished, rolled thread, size 18, 22, 25, 30 can be made as turning part, surface electropolished

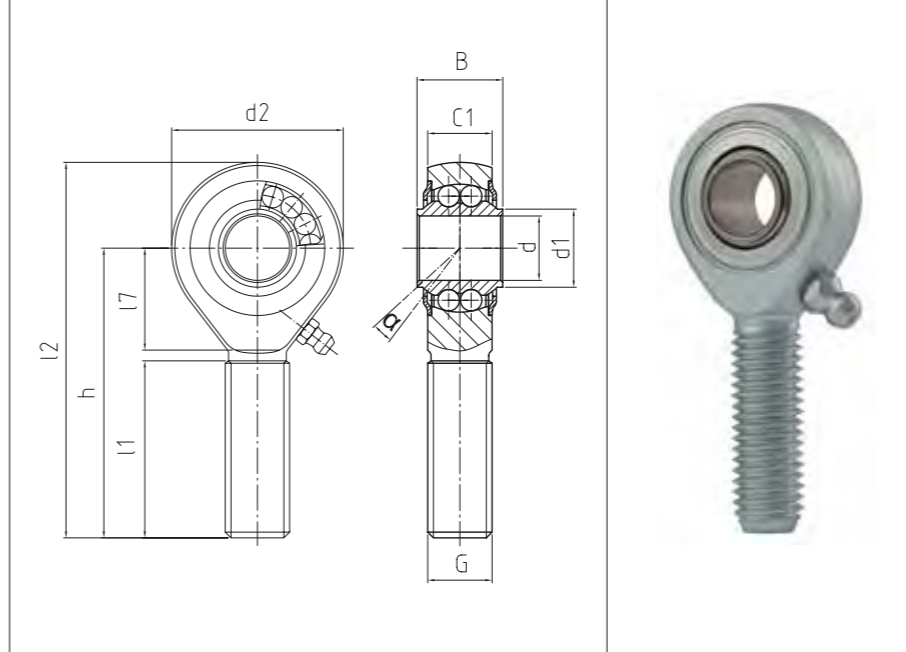
Inner ring:
 Stainless steel, hardened, superfinished

Rolling element:
 Stainless steel, hardened, superfinished

Maintenance:
 Low maintenance, lubrication possible, aluminium-complex-soap-grease, approval according to USDA H1, temperature range -45 °C to +120 °C

Grease nipple:
 DIN 3405 D1/A (until size 10) / DIN 71 412 H1 (from size 12), further grease nipples see on page 063

Tolerances:
 Page 050 – 057



BRM^{NIRO}

Hochleistungs-Gelenkköpfe
 Heavy-duty rod ends

PREMIUM Line | +

Bestellnummer Order number			Abmessungen Measurements [mm]										Anzugsmoment Torque moment	Kippwinkel Tilt angle	Gewicht Weight	Drehzahlgrenze Rotational speed limit	Axialfaktoren Axial factor		Tragzahlen Basic load rating		Radiale Lagerluft Radial clearance	
Typ Type	Rechtsgewinde Right hand thread	Linksgewinde Left hand thread	d	G	B	C1	h	d1	d2	l1	l2	l7	Nm	α [°]	kg	n ^{max.} (min ⁻¹)	Y	Y0	dyn C (kN)	stat Co (kN)	CN (µm)	d
BRM 08 - 60	-501	-502	8	M 8	12	9	42	10,4	24	25	54	15	15	8,5	0,036	1.300	1,8	1,89	2,8	0,7	10 - 30	8
BRM 10 - 60	-501	-502	10	M 10	14	10,5	48	12,7	28	29	62	15	25	8	0,06	1.225	1,9	1,81	3,1	1	10 - 30	10
BRM 12 - 60	-501	-502	12	M 12	16	12	54	14,6	32	33	70	19	60	7,5	0,087	1.125	1,74	1,82	3,5	1,3	10 - 30	12
BRM 16 - 60	-501	-502	16	M 16	21	15	66	19	42	40	87	22	80	8	0,19	975	2,24	2,35	4,3	1,6	10 - 30	16
BRM 18 - 60*	-501	-502	18	M 18 x 1,5	23	16,5	72	21,9	46	44	95	25	120	8,5	0,27	900	2,21	2,31	4,97	2,03	10 - 30	18
BRM 20 - 60	-501	-502	20	M 20 x 1,5	25	18	78	24,3	50	47	103	28	200	7	0,338	825	2,46	2,58	5,4	2,3	10 - 30	20
BRM 22 - 60*	-501	-502	22	M 22 x 1,5	28	20	84	25,8	54	51	111	26	250	8	0,45	725	2,35	2,24	6,51	2,8	10 - 30	22
BRM 25 - 60*	-501	-502	25	M 24 x 2	31	22	94	30,1	64	57	126	30	250	5	0,602	600	2,02	2,12	7,7	3,99	10 - 30	25
BRM 30 - 60*	-501	-502	30	M 30 x 2	37	25	110	34,5	70	66	145	35	250	7,5	0,922	450	2,24	2,35	9,94	5,25	10 - 30	30

Montageanleitung für wälzgelagerte Gelenkköpfe mit Außengewinde aus nichtrostendem Material

Wälzgelagerte, Edelstahl DURBAL Gelenkköpfe der Premium Line sind alle gehärtet, um eine lange Lebensdauer auch unter größeren Belastungen zu gewährleisten. Deshalb darf das gehärtete Gewinde nur Anzugsmomenten gemäß Tabelle ausgesetzt werden. Zudem sollten diese Gelenkköpfe nur in Bereichen eingesetzt werden, in denen keine Querkräfte auf das Gewinde einwirken.

Assembly instruction for heavy-duty rod ends in stainless steel with integral self-aligning ball bearing resp. roller bearing with male-thread

DURBAL Premium Line stainless steel heavy-duty rod ends are all hardened to ensure a long life time even under higher loads. Therefore torques have to be used according to the table. Moreover, these heavy-duty rod ends should only be used in areas, where no transverse forces act on the thread.

* Auf Anfrage | on request

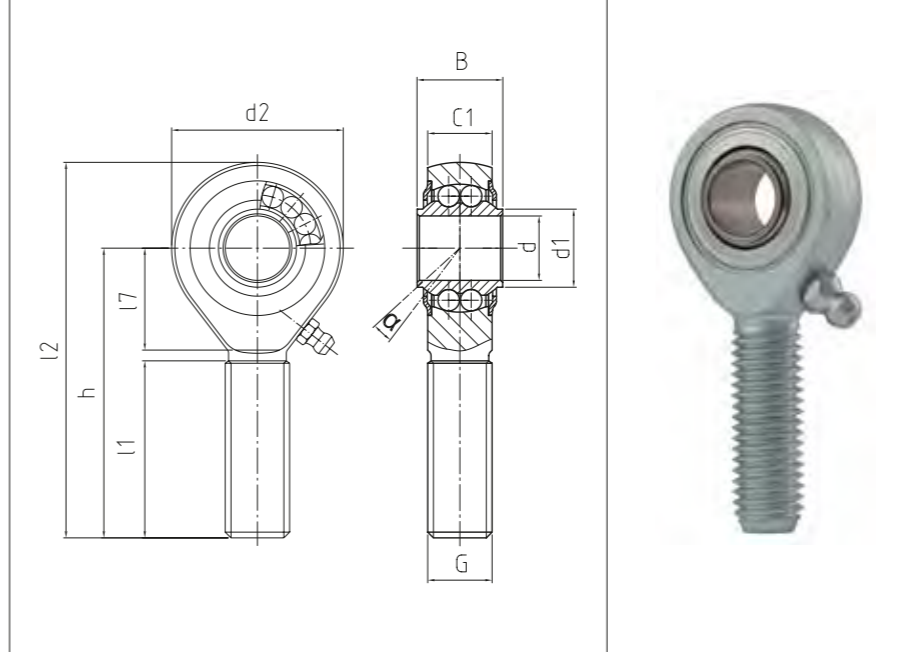
HOCHLEISTUNGS-GELENKKÖPFE
Mit integrierter Pendelkugel-
lagerung, Außengewinde, Ab-
messungen in Zoll

HEAVY-DUTY ROD ENDS
 With integral self-aligning ball
 bearing, male thread, dimensions
 in inches

→ **Sonderanfertigungen auf Anfrage**
 → Custom made products on request

Gehäuse:
 Geschmiedeter Einsatzstahl, vergütet, Lauf-
 bahn gehärtet und feinstbearbeitet, Gewinde
 gerollt, Oberfläche galvanisch verzinkt, Cr
 VI-frei
Innenring:
 Wälzlagerstahl, gehärtet, feinstbearbeitet
Wälzkörper:
 Wälzlagerstahl, gehärtet, feinstbearbeitet
Wartung:
 Wartungsarm, nachschmierbar, befedet mit
 Aluminiumkomplexeisenfett, Zulassung nach
 USDA H1, Temperaturbereich -45 °C bis +120
 °C
Schmiernippel:
 Trichterschmiernippel DIN 3405 D1/A (bis
 Größe 3/8 / Kegelschmiernippel DIN 71 412
 H1 (ab Größe 1/2), weitere Schmiernippel
 siehe Seite 063
Toleranzen:
 Seite 050 – 057

Housing:
 Forged steel, case hardened bearing race, su-
 perfinished, rolled thread, surface galvanized,
 free of Cr VI
Inner ring:
 Ball bearing steel, hardened, superfinished
Rolling element:
 Ball bearing steel, hardened, superfinished
Maintenance:
 Low maintenance, lubrication possible,
 aluminium-complex-soap-grease, approval
 according to USDA H1, temperature range
 -45 °C to +120 °C
Grease nipple:
 DIN 3405 D1/A (until size 3/8) / DIN 71 412 H1
 (from size 1/2), further grease nipples see on
 page 063
Tolerances:
 Page 050 – 057



BRMZOLL

Hochleistungs-Gelenkköpfe
 Heavy-duty rod ends

PREMIUM Line | +

Bestellnummer Order number			Abmessungen (Zoll) / (1 Zoll/inch = 25,4 mm) Measurements (inches)											Kippwinkel Tilt angle	Gewicht Weight	Drehzahlgrenze Rotational speed limit	Axialfaktoren Axial factor		Tragzahlen Basic load rating		Radiale Lagerluft Radial clearance	
Typ Type	Rechtsgewinde Right hand thread	Linksgewinde Left hand thread	d	G	B	C1	h	d1	d2	l1	l2	l7	α [°]	kg	"max. (min-1)	Y	Y0	dyn C (kN)	stat Co (kN)	CN (µm)	d	
BRM 1/4 - 00	-501	-502	.250	1/4 - 28 UNF	.354	.265	1.437	.356	.787	.866	1.831	.551	8	0,022	1.350	2,09	2,19	2,7	0,7	10 - 30	.250	
BRM 3/8 - 00	-501	-502	.375	3/8 - 24 UNF	.551	.413	1.909	.468	1.102	1.141	2.460	.748	8	0,06	1.225	1,87	1,83	4,4	1,4	10 - 30	.375	
BRM 1/2 - 00	-501	-502	.500	1/2 - 20 UNF	.624	.472	2.460	.574	1.311	1.496	3.116	.846	7,5	0,109	1.125	1,74	1,82	4,9	1,9	10 - 30	.500	
BRM 5/8 - 00	-501	-502	.625	5/8 - 18 UNF	.826	.590	2.618	.744	1.653	1.574	3.444	.944	8	0,2	975	2,24	2,35	6,3	2,4	10 - 30	.625	
BRM 3/4 - 00	-501	-502	.750	3/4 - 16 UNF	.984	.708	3.090	.956	1.968	1.850	4.074	1.102	7	0,341	825	2,32	2,43	7,8	3,4	10 - 30	.750	
BRM 1/1 - 00	-501	-502	1.000	1/1 - 12 UNF	1.220	.866	3.720	1.161	2.519	2.244	4.980	1.279	5	0,59	600	2,02	2,12	11	5,7	10 - 30	1.000	
BRM 1/1 - 01	-501	-502	1.000	1/1 - 14 UNS	1.220	.866	3.720	1.161	2.519	2.244	4.980	1.279	5	0,59	600	2,02	2,12	11	5,7	10 - 30	1.000	

HOCHLEISTUNGS-GELENKKÖPFE
Mit integrierter Pendelkugel-
lagerung, Maßreihe K, Innen-
gewinde, Anschlussmaße nach
DIN ISO 12240-4 und DIN ISO 8139

HEAVY-DUTY ROD ENDS
 With integral self-aligning ball bearing, series K, female thread, according to ISO 12240-4 and DIN ISO 8139

→ **Sonderanfertigungen auf Anfrage**
 → Custom made products on request

Gehäuse:
 Geschmiedeter Einsatzstahl, vergütet, Laufbahn gehärtet und feinstbearbeitet, Oberfläche galvanisch verzinkt, Cr VI-frei

Innenring:
 Wälzlagerstahl, gehärtet, feinstbearbeitet

Wälzkörper:
 Wälzlagerstahl, gehärtet, feinstbearbeitet

Wartung:
 Wartungsarm, nachschmierbar, befüllt mit Aluminiumkomplexseifenfett, Zulassung nach USDA H1, Temperaturbereich -45 °C bis +120 °C

Schmiernippel:
 Trichterschmiernippel DIN 3405 D1/A (bis Größe 10/ Kegelschmiernippel DIN 71 412 H1 (ab Größe 12), weitere Schmiernippel siehe Seite 063

Toleranzen:
 Seite 050 – 057

Housing:
 Forged steel, case hardened bearing race, superfinished, surface galvanized, free of Cr VI

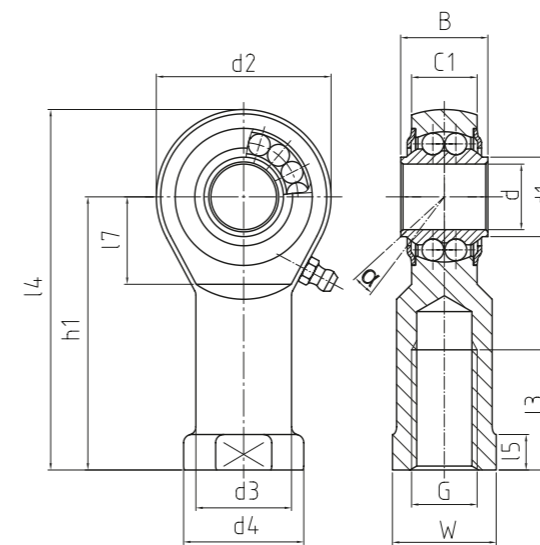
Inner ring:
 Ball bearing steel, hardened, superfinished

Rolling element:
 Ball bearing steel, hardened, superfinished

Maintenance:
 Low maintenance, lubrication possible, aluminium-complex-soap-grease, approval according to USDA H1, temperature range -45 °C to +120 °C

Grease nipple:
 DIN 3405 D1/A (until size 10) / DIN 71 412 H1 (from size 12), further grease nipples see on page 063

Tolerances:
 Page 050 – 057



BRF

Hochleistungs-Gelenkköpfe
 Heavy-duty rod ends

PREMIUM Line | +

Bestellnummer Order number			Abmessungen Measurements [mm]														Kippwinkel Tilt angle	Gewicht Weight	Drehzahlgrenze Rotational speed limit	Axialfaktoren Axial factor		Tragzahlen Basic load rating		Radiale Lagerluft Radial clearance	
Typ Type	Rechtsgewinde Right hand thread	Linksgewinde Left hand thread	d	G	B	C1	h1	d1	d2	d3	d4	l3	l4	l5	l7	W	α (°)	kg	n ^{max.} (min ⁻¹)	Y	Y0	dyn C (kN)	stat Co (kN)	CN (µm)	d
BRF 06 - 00	-501	-502	6	M 6	9	6,75	30	9	20	10	13	12	40	5	10	11	8	0,024	1.350	2,09	2,19	2,8	0,7	10 – 30	6
BRF 08 - 00	-501	-502	8	M 8	12	9	36	10,4	24	12,5	16	16	48	5	12	14	8,5	0,044	1.300	1,8	1,89	4	1	10 – 30	8
BRF 10 - 00	-501	-502	10	M 10	14	10,5	43	12,7	28	15	19	20	57	6,5	15	17	8	0,072	1.225	1,9	1,81	4,5	1,5	10 – 30	10
BRF 10 - 01	-501	-502	10	M 10 x 1,25	14	10,5	43	12,7	28	15	19	20	57	6,5	15	17	8	0,072	1.225	1,9	1,81	4,5	1,5	10 – 30	10
BRF 12 - 00	-501	-502	12	M 12	16	12	50	14,6	32	17,5	22	22	66	6,5	16	19	7,5	0,107	1.125	1,74	1,82	5	1,8	10 – 30	12
BRF 12 - 01	-501	-502	12	M 12 x 1,25	16	12	50	14,6	32	17,5	22	22	66	6,5	16	19	7,5	0,107	1.125	1,74	1,82	5	1,8	10 – 30	12
BRF 14 - 00	-501	-502	14	M 14	19	13,5	57	17,3	36	20	25	25	75	8	20	22	6	0,16	1.025	2,36	2,48	5,6	2	10 – 30	14
BRF 16 - 00	-501	-502	16	M 16	21	15	64	19	42	22	27	28	85	8	22	22	8	0,224	975	2,24	2,35	6,3	2,4	10 – 30	16
BRF 16 - 01	-501	-502	16	M 16 x 1,5	21	15	64	19	42	22	27	28	85	8	22	22	8	0,224	975	2,24	2,35	6,3	2,4	10 – 30	16
BRF 18 - 00	-501	-502	18	M 18 x 1,5	23	16,5	71	21,9	46	25	31	32	94	10	24	27	8,5	0,293	900	2,21	2,31	7,1	2,9	10 – 30	18
BRF 20 - 00	-501	-502	20	M 20 x 1,5	25	18	77	24,3	50	27,5	34	33	102	10	26	30	7	0,367	825	2,46	2,58	7,9	3,5	10 – 30	20
BRF 22 - 00	-501	-502	22	M 22 x 1,5	28	20	84	25,8	54	30	38	37	111	12	26	32	8	0,48	725	2,35	2,24	9,3	4	10 – 30	22
BRF 25 - 00	-501	-502	25	M 24 x 2	31	22	94	30,1	64	30	35	42	126	10	32	30	5	0,572	600	2,02	2,12	11	5,7	10 – 30	25
BRF 30 - 00	-501	-502	30	M 30 x 2	37	25	110	34,5	70	40	50	51	145	15	35	41	7,5	0,978	450	2,24	2,35	14,2	7,5	10 – 30	30
BRF 35 - 00*	-501	-502	35	M 36 x 3	48	35	137	44,5	90	51	65	70	182	20	48	50	7	2,25	400	1,971	2,065	23,4	11,2	10 – 30	35
BRF 40 - 00*	-501	-502	40	M 42 x 3	66	49	170	60	120	58	70	80	230	22	70	60	7	4,65	360	2,008	2,104	36,7	16,7	10 – 30	40

* Auf Anfrage | on request

HOCHLEISTUNGS-GELENKKÖPFE
In rostfreier Edelstahlausführung, mit integrierter Pendelkugellagerung, Maßreihe K, Innengewinde, Anschlussmaße nach DIN ISO 12240-4 und DIN ISO 8139

HEAVY-DUTY ROD ENDS
 In stainless steel, with integral self-aligning ball bearing, series K, female thread, according to ISO 12240-4 and DIN ISO 8139

- Sonderanfertigungen auf Anfrage
- Custom made products on request

Gehäuse:
 Geschmiedeter, rostfreier Edelstahl, gehärtet, Laufbahn feinstbearbeitet, Größe 18, 22, 25, 30 können als Drehteil gefertigt werden, Oberfläche elektropoliert

Innenring:
 Rostfreier Edelstahl, gehärtet, feinstbearbeitet

Wälzkörper:
 Rostfreier Edelstahl, gehärtet, feinstbearbeitet

Wartung:
 Wartungsarm, nachschmierbar, befestigt mit Aluminiumkomplexseifenfett, Zulassung nach USDA H1, Temperaturbereich -45 °C bis +120 °C

Schmiernippel:
 Trichterschmiernippel DIN 3405 D1/A (bis Größe 10/ Kegelschmiernippel DIN 71 412 H1 (ab Größe 12), weitere Schmiernippel siehe Seite 063

Toleranzen:
 Seite 050 - 057

Housing:
 Stainless steel, forged, hardened, bearing race, superfinished, size 18, 22, 25, 30 can be made as turning part, surface electropolished

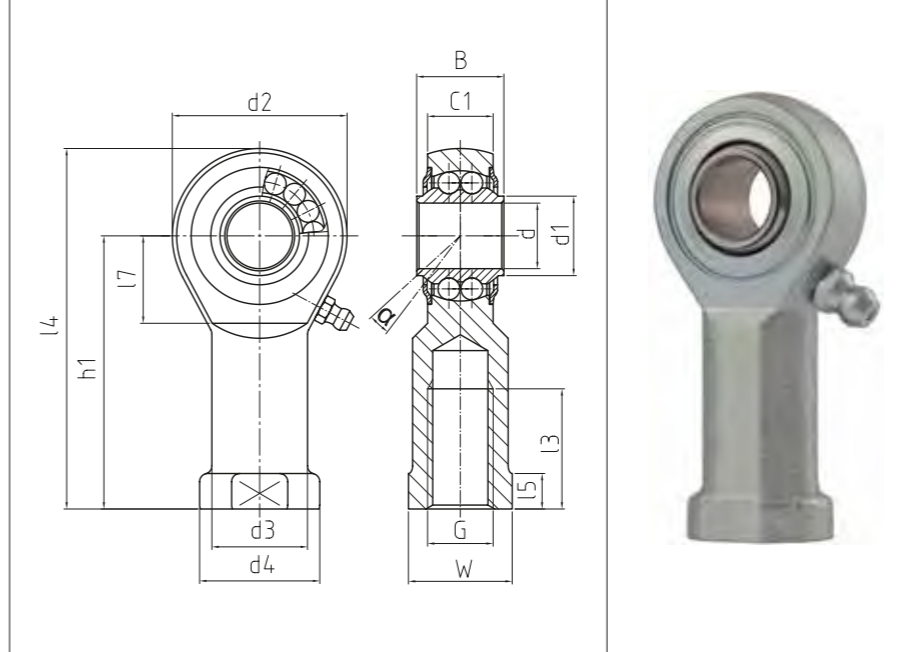
Inner ring:
 Stainless steel, hardened, superfinished

Rolling element:
 Stainless steel, hardened, superfinished

Maintenance:
 Low maintenance, lubrication possible, aluminium-complex-soap-grease, approval according to USDA H1, temperature range -45 °C to +120 °C

Grease nipple:
 DIN 3405 D1/A (until size 10) / DIN 71 412 H1 (from size 12), further grease nipples see on page 063

Tolerances:
 Page 050 - 057



BRFNIRO

Hochleistungs-Gelenkköpfe
 Heavy-duty rod ends

PREMIUM Line +

Bestellnummer Order number			Abmessungen Measurements [mm]														Kippwinkel Tilt angle	Gewicht Weight	Drehzahlgrenze Rotational speed limit	Axialfaktoren Axial factor		Tragzahlen Basic load rating		Radiale Lagerluft Radial clearance	
Typ Type	Rechtsgewinde Right hand thread	Linksgewinde Left hand thread	d	G	B	C1	h1	d1	d2	d3	d4	l3	l4	l5	l7	W	α [°]	kg	"max. (min-1)	Y	Y0	dyn C (kN)	stat Co (kN)	CN (µm)	d
BRF 06 - 60	-501	-502	6	M 6	9	6,75	30	9	20	10	13	12	40	5	10	11	8	0,024	1.350	2,09	2,19	1,9	0,5	10 - 30	6
BRF 08 - 60	-501	-502	8	M 8	12	9	36	10,4	24	12,5	16	16	48	5	12	14	8,5	0,044	1.300	1,8	1,89	2,8	0,7	10 - 30	8
BRF 10 - 60	-501	-502	10	M 10	14	10,5	43	12,7	28	15	19	20	57	6,5	15	17	8	0,072	1.225	1,9	1,81	3,1	1	10 - 30	10
BRF 10 - 61*	-501	-502	10	M 10 x 1,25	14	10,5	43	12,7	28	15	19	20	57	6,5	15	17	8	0,072	1.225	1,9	1,81	3,1	1	10 - 30	10
BRF 12 - 60	-501	-502	12	M 12	16	12	50	14,6	32	17,5	22	22	66	6,5	16	19	7,5	0,107	1.125	1,74	1,82	3,5	1,3	10 - 30	12
BRF 12 - 61*	-501	-502	12	M 12 x 1,25	16	12	50	14,6	32	17,5	22	22	66	6,5	16	19	7,5	0,107	1.125	1,74	1,82	3,5	1,3	10 - 30	12
BRF 16 - 60	-501	-502	16	M 16	21	15	64	19	42	22	27	28	85	8	22	22	8	0,224	975	2,24	2,35	4,3	1,6	10 - 30	16
BRF 16 - 61*	-501	-502	16	M 16 x 1,5	21	15	64	19	42	22	27	28	85	8	22	22	8	0,224	975	2,24	2,35	4,3	1,6	10 - 30	16
BRF 18 - 60*	-501	-502	18	M 18 x 1,5	23	16,5	71	21,9	46	25	31	32	94	10	24	27	8,5	0,293	900	2,21	2,31	4,97	2,03	10 - 30	18
BRF 20 - 60	-501	-502	20	M 20 x 1,5	25	18	77	24,3	50	27,5	34	33	102	10	26	30	7	0,367	825	2,46	2,58	5,4	2,3	10 - 30	20
BRF 22 - 60*	-501	-502	22	M 22 x 1,5	28	20	84	25,8	54	30	38	37	111	12	26	32	8	0,48	725	2,35	2,24	6,51	2,8	10 - 30	22
BRF 25 - 60*	-501	-502	25	M 24 x 2	31	22	94	30,1	64	30	35	42	126	10	32	30	5	0,572	600	2,02	2,12	7,7	3,99	10 - 30	25
BRF 30 - 60*	-501	-502	30	M 30 x 2	37	25	110	34,5	70	40	50	51	145	15	35	41	7,5	0,978	450	2,24	2,35	9,94	5,25	10 - 30	30

* Auf Anfrage | on request

HOCHLEISTUNGS-GELENKKÖPFE
Mit integrierter Pendelkugel-
lagerung, Innengewinde,
Abmessungen in Zoll

HEAVY-DUTY ROD ENDS
 With integral self-aligning ball
 bearing, female thread,
 dimensions in inches

→ **Sonderanfertigungen auf Anfrage**
 → Custom made products on request

Gehäuse:
 Geschmiedeter Einsatzstahl, vergütet, Lauf-
 bahn gehärtet und feinstbearbeitet, Ober-
 fläche galvanisch verzinkt, Cr VI-frei

Innenring:
 Wälzlagerstahl, gehärtet, feinstbearbeitet

Wälzkörper:
 Wälzlagerstahl, gehärtet, feinstbearbeitet

Wartung:
 Wartungsarm, nachschmierbar, befüllt mit
 Aluminiumkomplexseifenfett, Zulassung nach
 USDA H1, Temperaturbereich -45 °C bis +120
 °C

Schmiernippel:
 Trichterschmiernippel DIN 3405 D1/A (bis
 Größe 3/8 / Kegelschmiernippel DIN 71 412
 H1 (ab Größe 1/2), weitere Schmiernippel
 siehe Seite 063

Toleranzen:
 Seite 050 – 057

Housing:
 Forged steel, case hardened bearing race, su-
 perfinished, surface galvanized, free of Cr VI

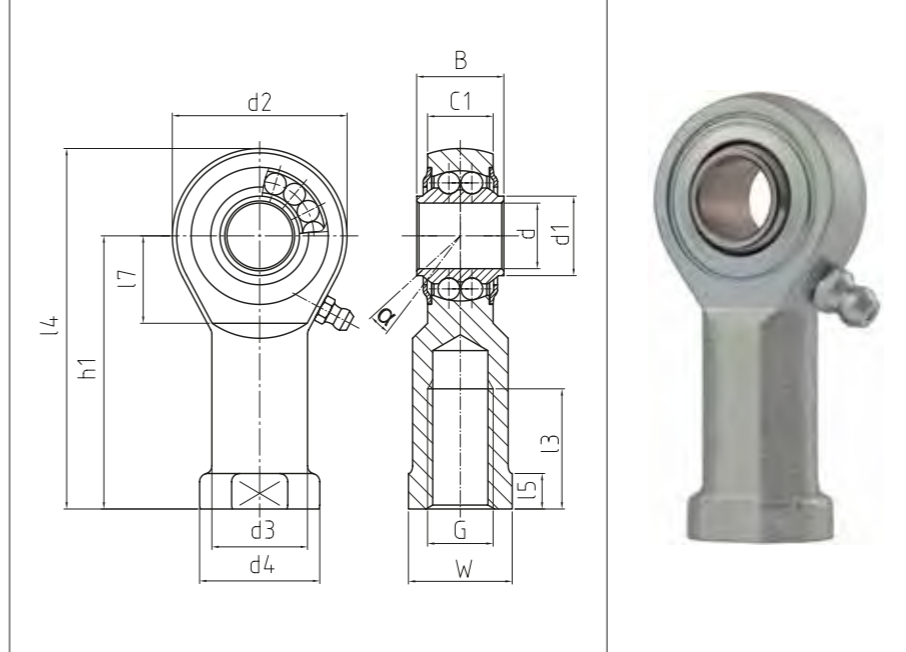
Inner ring:
 Ball bearing steel, hardened, superfinished

Rolling element:
 Ball bearing steel, hardened, superfinished

Maintenance:
 Low maintenance, lubrication possible,
 aluminium-complex-soap-grease, approval
 according to USDA H1, temperature range
 -45 °C to +120 °C

Grease nipple:
 DIN 3405 D1/A (until size 3/8) / DIN 71 412 H1
 (from size 1/2), further grease nipples see on
 page 063

Tolerances:
 Page 050 – 057



BRF^{ZOLL}

Hochleistungs-Gelenkköpfe
 Heavy-duty rod ends

PREMIUM Line +

Bestellnummer Order number			Abmessungen (Zoll) / (1 Zoll/inch = 25,4 mm) Measurements (inches)													Kippwinkel Tilt angle	Gewicht Weight	Drehzahlgrenze Rotational speed limit	Axialfaktoren Axial factor		Tragzahlen Basic load rating		Radiale Lagerluft Radial clearance		
Typ Type	Rechtsgewinde Right hand thread	Linksgewinde Left hand thread	d	G	B	C1	h1	d1	d2	d3	d4	l3	l4	l5	l7	W	α (°)	kg	°max. (min-1)	Y	Y0	dyn C (kN)	stat Co (kN)	CN (µm)	d
BRF 1/4 - 00	-501	-502	.250	1/4 - 28 UNF	.354	.265	1.200	.356	.787	.393	.511	.472	1.593	.240	.452	.433	8	0,027	1.350	2,09	2,19	2,7	0,7	10 – 30	.250
BRF 3/8 - 00	-501	-502	.375	3/8 - 24 UNF	.375	.413	1.712	.468	1.102	.590	.748	.787	2.263	.299	.590	.669	8	0,072	1.225	1,87	1,83	4,4	1,4	10 – 30	.375
BRF 1/2 - 00	-501	-502	.500	1/2 - 20 UNF	.624	.472	2.145	.574	1.311	.748	.874	1.102	2.801	.279	.649	.757	7,5	0,127	1.125	1,74	1,82	4,9	1,9	10 – 30	.500
BRF 5/8 - 00	-501	-502	.625	5/8 - 18 UNF	.826	.590	2.539	.744	1.653	.866	1.062	1.102	3.366	.322	.885	.886	8	0,22	975	2,24	2,35	6,3	2,4	10 – 30	.625
BRF 3/4 - 00	-501	-502	.750	3/4 - 16 UNF	.984	.688	3.051	.956	1.750	1.000	1.125	1.299	3.926	.409	1.043	1.007	7	0,39	825	2,32	2,43	7,8	3,4	10 – 30	.750
BRF 1/1 - 00	-501	-502	1.000	1/1 - 12 UNF	1.220	.866	3.720	1.161	2.519	1.171	1.377	1.653	4.980	.236	1.279	1.181	5	0,57	600	2,02	2,12	11	5,7	10 – 30	1.000
BRF 1/1 - 01	-501	-502	1.000	1/1 - 14 UNS	1.220	.866	3.720	1.161	2.519	1.171	1.377	1.653	4.980	.236	1.279	1.181	5	0,57	600	2,02	2,12	11	5,7	10 – 30	1.000

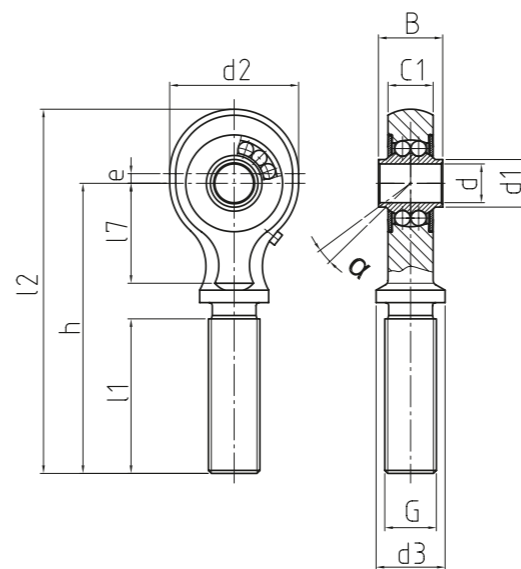
HOCHLEISTUNGS-GELENKKÖPFE
Mit integrierter Pendelkugel-
lagerung, Außengewinde

HEAVY-DUTY ROD ENDS
 With integral self-aligning ball
 bearing, male thread

- **Sonderanfertigungen auf Anfrage**
 - Custom made products on request

Gehäuse:
 Geschmiedeter Einsatzstahl, vergütet, Lauf-
 bahn gehärtet und feinstbearbeitet, Ober-
 fläche galvanisch verzinkt, Cr VI-frei
Innenring:
 Wälzlagerstahl, gehärtet, feinstbearbeitet
Wälzkörper:
 Wälzlagerstahl, gehärtet, feinstbearbeitet
Wartung:
 Wartungsarm, nachschmierbar, befüllt mit
 Aluminiumkomplexseifenfett, Zulassung nach
 USDA H1, Temperaturbereich -45 °C bis +120
 °C
Schmiernippel:
 Trichterschmiernippel DIN 3405 D1/A, weitere
 Schmiernippel siehe Seite 063
Toleranzen:
 Seite 050 – 057

Housing:
 Forged steel, case hardened bearing race, su-
 perfinished, surface galvanized, free of Cr VI
Inner ring:
 Ball bearing steel, hardened, superfinished
Rolling element:
 Ball bearing steel, hardened, superfinished
Maintenance:
 Low maintenance, lubrication possible,
 aluminium-complex-soap-grease, approval
 according to USDA H1, temperature range
 -45 °C to +120 °C
Grease nipple:
 DIN 3405 D1/A, further grease nipples see on
 page 063
Tolerances:
 Page 050 – 057



PM

Hochleistungs-Gelenkköpfe
 Heavy-duty rod ends

PREMIUM Line +

Bestellnummer Order number			Abmessungen Measurements [mm]													Kippwinkel Tilt angle	Gewicht Weight	Drehzahlgrenze Rotational speed limit	Axialfaktoren Axial factor		Tragzahlen Basic load rating		Radiale Lagerluft Radial clearance	
Typ Type	Rechtsgewinde Right hand thread	Linksgewinde Left hand thread	d	G	B	C1	h	d1	d2	d3	l1	l2	l7	e	α (°)	kg	n ^{max.} (min ⁻¹)	Y	Y0	dyn C (kN)	stat Co (kN)	CN (µm)	d	
PM 06 - 00	-501	-502	6	M 10 x 1	14	10	64	8,5	24	14	42,5	77,5	17	2	10,5	0,062	1.300	1,28	1,34	2,5	0,8	10 - 30	6	
PM 06 - 01	-501	-502	6	M 10 x 1	14	10	40,5	8,5	24	14	19	54	17	2	10,5	0,057	1.300	1,28	1,34	2,5	0,8	10 - 30	6	
PM 08 - 00	-501	-502	8	M 12 x 1,5	15	10	72	11	30	17	46,5	89	20	2	8,5	0,097	1.225	1,9	1,81	2,6	1	10 - 30	8	
PM 08 - 01	-501	-502	8	M 12 x 1,5	15	10	48,5	11	30	17	23	65,5	20	2	8,5	0,088	1.225	1,9	1,81	2,6	1	10 - 30	8	
PM 10 - 00	-501	-502	10	M 14 x 1,5	20	14	82	14	36	19	49,5	102,5	28	3	9,5	0,168	1.100	1,69	1,77	5,1	1,9	10 - 30	10	
PM 10 - 01	-501	-502	10	M 14 x 1,5	20	14	58,5	14	36	19	26	79	28	3	9,5	0,154	1.100	1,69	1,77	5,1	1,9	10 - 30	10	
PM 12 - 00	-501	-502	12	M 16 x 1,5	20	14	90	15	40	21	53,5	113	31	3	7,5	0,226	1.050	1,81	1,9	5,4	2,1	10 - 30	12	
PM 12 - 01	-501	-502	12	M 16 x 1,5	20	14	65,5	15	40	21	29	88,5	31	3	7,5	0,204	1.050	1,81	1,9	5,4	2,1	10 - 30	12	
PM 15 - 00	-501	-502	15	M 20 x 1,5	20	14	100	19	42	26	62,5	124	30	3	6,5	0,31	975	2,07	2,17	5,5	2,4	10 - 30	15	
PM 15 - 01	-501	-502	15	M 20 x 1,5	20	14	73,5	19	42	26	36	97,5	30	3	6,5	0,273	975	2,07	2,17	5,5	2,4	10 - 30	15	
PM 17 - 00	-501	-502	17	M 20 x 1,5	22	16	105	21	48	26	62,5	132,5	36	4	7	0,401	875	2,35	2,46	5,6	2,7	10 - 30	17	
PM 17 - 01	-501	-502	17	M 20 x 1,5	22	16	78,5	21	48	26	36	106	36	4	7	0,354	875	2,35	2,46	5,6	2,7	10 - 30	17	
PM 20 - 00	-501	-502	20	M 24 x 1,5	24	18	117	24	56	30	68,5	148,5	41	4	5,5	0,587	775	2,76	2,9	6,2	3,1	10 - 30	20	
PM 20 - 01	-501	-502	20	M 24 x 1,5	24	18	89,5	24	56	30	41	121	41	4	5,5	0,519	775	2,76	2,9	6,2	3,1	10 - 30	20	

HOCHLEISTUNGS-GELENKKÖPFE
Mit integrierter Pendelkugel-
lagerung, Innengewinde

HEAVY-DUTY ROD ENDS
 With integral self-aligning ball
 bearing, female thread

- **Sonderanfertigungen auf Anfrage**
 - Custom made products on request

Gehäuse:
 Geschmiedeter Einsatzstahl, vergütet, Lauf-
 bahn gehärtet und feinstbearbeitet, Ober-
 fläche galvanisch verzinkt, Cr VI-frei

Innenring:
 Wälzlagerstahl, gehärtet, feinstbearbeitet

Wälzkörper:
 Wälzlagerstahl, gehärtet, feinstbearbeitet

Wartung:
 Wartungsarm, nachschmierbar, befüllt mit
 Aluminiumkomplexseifenfett, Zulassung nach
 USDA H1, Temperaturbereich -45 °C bis +120
 °C

Schmiernippel:
 Trichterschmiernippel DIN 3405 D1/A, wei-
 tere Schmiernippel siehe Seite 063

Toleranzen:
 Seite 050 – 057

Housing:
 Forged steel, case hardened bearing race, su-
 perfinished, surface galvanized, free of Cr VI

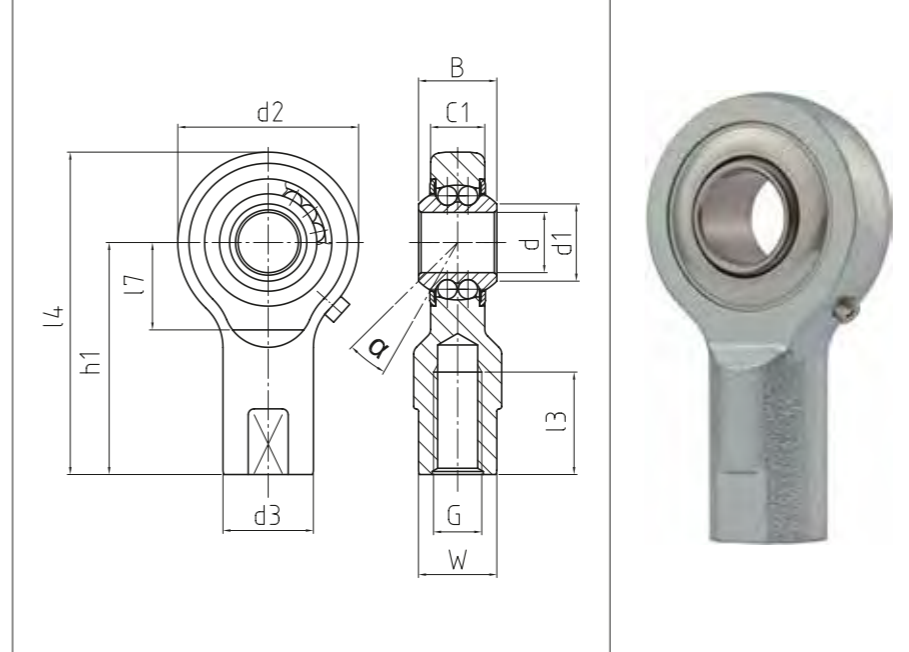
Inner ring:
 Ball bearing steel, hardened, superfinished

Rolling element:
 Ball bearing steel, hardened, superfinished

Maintenance:
 Low maintenance, lubrication possible,
 aluminium-complex-soap-grease, approval
 according to USDA H1, temperature range
 -45 °C to +120 °C

Grease nipple:
 DIN 3405 D1/A, further grease nipples see on
 page 063

Tolerances:
 Page 050 – 057



PF

Hochleistungs-Gelenkköpfe
 Heavy-duty rod ends

PREMIUM Line | +

Bestellnummer Order number			Abmessungen Measurements [mm]													Kippwinkel Tilt angle	Gewicht Weight	Drehzahlgrenze Rotational speed limit	Axialfaktoren Axial factor		Tragzahlen Basic load rating		Radiale Lagerluft Radial clearance	
Typ Type	Rechtsgewinde Right hand thread	Linksgewinde Left hand thread	d	G	B	C1	h1	d1	d2	d3	l3	l4	l7	W	α [°]	kg	n ^{max.} [min ⁻¹]	Y	Y0	dyn C [kN]	stat Co [kN]	CN [µm]	d	
PF 10 - 00	-501	-502	10	M 8	13	9,0	38	13	30	15	17	53	15	13	7	0,063	1.225	1,9	1,81	2,6	1	10 - 30	10	
PF 15 - 00	-501	-502	15	M 12	16,5	12	51	17,5	40	19	24	71	20	17	7	0,14	1.025	2,3	2,41	5	1,9	10 - 30	15	
PF 20 - 00	-501	-502	20	M 16	20,5	15	65	24	48	22	32	89	22	19	6,5	0,223	850	2,34	2,45	6,1	3	10 - 30	20	

HOCHLEISTUNGS-GELENKLAGER Mit Tonnenlagerung, Käfig- ausführung

HEAVY-DUTY SPHERICAL-PLAIN
BEARINGS

With integral self-aligning roller
bearing, cage design

→ Sonderanfertigungen auf Anfrage

→ Custom made products on request

Außenring:

Wälzlagerstahl, gehärtet, Laufbahn feinst-
bearbeitet

Innenring:

Wälzlagerstahl, gehärtet, feinstbearbeitet

Wälzkörper:

Wälzlagerstahl, gehärtet, feinstbearbeitet

Wartung:

Wartungsarm, befüllt mit Aluminiumkom-
plexseifenfett, Zulassung nach USDA H1,
Temperaturbereich -45 °C bis +120 °C

Toleranzen:

Seite 050 – 057

Outer ring:

Ball bearing steel, hardened, runway super-
finished

Inner ring:

Ball bearing steel, hardened, superfinished

Rolling element:

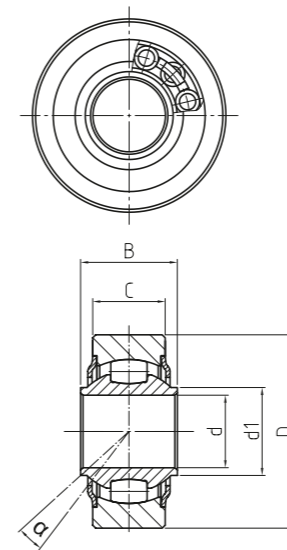
Ball bearing steel, hardened, superfinished

Maintenance:

Low maintenance, aluminium-complex-
soap-grease, approval according to USDA H1,
temperature range
-45 °C to +120 °C

Tolerances:

Page 050 – 057



WLT

Hochleistungs-Gelenklager

Heavy-duty spherical plain-
bearings

PREMIUM Line | +

Bestellnummer Order number	Abmessungen Measurements [mm]					Kippwinkel Tilt angle	Gewicht Weight	Drehzahlgrenze Rotational speed limit	Tragzahlen Basic load rating		Radiale Lagerluft Radial clearance	
	d	D	B	C	d1				dyn C (kN)	stat Co (kN)	CN (µm)	d
WLT 10 - 00 - 500*	10	28	14	10,5	12,7	8	0,04	1.225	9,5	5,4	10 – 30	10
WLT 12 - 00 - 500	12	32	16	12	14,6	7,5	0,06	1.125	10,3	6,6	10 – 30	12
WLT 16 - 00 - 500	16	42	21	15	19	8	0,13	975	13,3	8,9	10 – 30	16
WLT 20 - 00 - 500	20	50	25	18	24,3	7	0,21	825	17	11,7	10 – 30	20
WLT 25 - 00 - 500	25	64	31	22	30,1	5	0,34	600	24,9	18,5	10 – 30	25
WLT 30 - 00 - 500	30	70	37	25	34,5	7,5	0,60	450	32,5	24,9	10 – 30	30
WLT 35 - 00 - 500*	35	92	48	35	44,5	7	1,35	400	50,1	37	10 – 30	35
WLT 40 - 00 - 500*	40	120	66	49	60	7	3,05	360	104,9	79,2	10 – 30	40

DURBAL WLT-Lager sind auf Anfrage auch mit umlaufender Schmiernut und Schmierbohrung lieferbar.

Bei dieser Version muss bei der Montage beachtet werden, dass die Schmierbohrung nicht in der Last-Zone eingebaut werden darf!

DURBAL WLT-bearings with circular lubrication groove and lubrication input are available on request.

For appropriate use of this type it is absolutely mandatory that the lubrication input is not mounted in the direction of load!

* Auf Anfrage | on request

**HOCHLEISTUNGS-GELENKLAGER
Mit Tonnenlagerung, vollrollige
Ausführung**

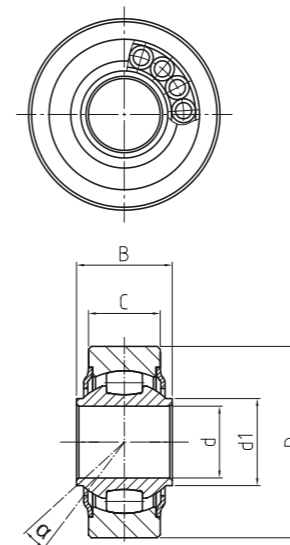
HEAVY-DUTY SPHERICAL-PLAIN
BEARINGS

With integral self-aligning roller
bearing, full complement design

→ **Sonderanfertigungen auf Anfrage**
→ Custom made products on request

Außenring:
Wälzlagerstahl, gehärtet, Laufbahn feinst-
bearbeitet
Innenring:
Wälzlagerstahl, gehärtet, feinstbearbeitet
Wälzkörper:
Wälzlagerstahl, gehärtet, feinstbearbeitet
Wartung:
Wartungsarm, befüllt mit Aluminiumkom-
plexseifenfett, Zulassung nach USDA H1,
Temperaturbereich -45 °C bis +120 °C
Toleranzen:
Seite 050 – 057

Outer ring:
Ball bearing steel, hardened, runway super-
finished
Inner ring:
Ball bearing steel, hardened, superfinished
Rolling element:
Ball bearing steel, hardened, superfinished
Maintenance:
Low maintenance, aluminium-complex-
soap-grease, approval according to USDA H1,
temperature range
-45 °C to +120 °C
Tolerances:
Page 050 – 057



WLT^{VR}

Hochleistungs-Gelenklager
Heavy-duty spherical plain-
bearings

PREMIUM Line | +

Bestellnummer Order number	Abmessungen Measurements [mm]					Kippwinkel Tilt angle	Gewicht Weight	Drehzahlgrenze Rotational speed limit	Tragzahlen Basic load rating		Radiale Lagerluft Radial clearance	
	d	D	B	C	d1				dyn C (kN)	stat Co (kN)	CN (µm)	d
WLT 10 - 30 - 500*	10	28	14	10,5	12,7	8	0,04	820	9,5	5,4	10 - 30	10
WLT 12 - 30 - 500	12	32	16	12	14,6	7,5	0,08	750	14,9	9,8	10 - 30	12
WLT 16 - 30 - 500	16	42	21	15	19	8	0,15	650	17,3	11,8	10 - 30	16
WLT 18 - 30 - 500	18	46	23	16,5	21,9	8,5	0,19	600	18,5	12,9	10 - 30	18
WLT 20 - 30 - 500	20	50	25	18	24,3	7	0,24	550	20,6	14,4	10 - 30	20
WLT 22 - 30 - 500*	22	54	28	20	25,8	8	0,3	480	23,4	17,28	10 - 30	22
WLT 25 - 30 - 500	25	64	31	22	30,1	5	0,38	400	26,7	20,5	10 - 30	25
WLT 30 - 30 - 500	30	70	37	25	34,5	7,5	0,65	300	42,2	35,2	10 - 30	30
WLT 35 - 30 - 500*	35	92	48	35	44,5	7	1,4	267	63,2	50,5	10 - 30	35
WLT 40 - 30 - 500*	40	120	66	49	60	7	3,11	240	124	99	10 - 30	40

**DURBAL WLT-Lager sind auf Anfrage auch mit umlaufender Schmiernut und Schmierbohrung lieferbar.
Bei dieser Version muss bei der Montage beachtet werden, dass die Schmierbohrung nicht in der Last-Zone eingebaut werden darf!**

DURBAL WLT-bearings with circular lubrication groove and lubrication input are available on request.
For appropriate use of this type it is absolutely mandatory that the lubrication input is not mounted in the direction of load!

* **Auf Anfrage** | on request

**HOCHLEISTUNGS-GELENKLAGER
Mit Tonnenlagerung, in nicht-
rostender Ausführung, Käfigaus-
führung**

HEAVY-DUTY SPHERICAL-PLAIN
BEARINGS
With integral self-aligning roller
bearing, stainless steel, cage
design

→ **Sonderanfertigungen auf Anfrage**
→ Custom made products on request

Außenring:

Rostfreier Edelstahl, gehärtet, Laufbahn
feinstbearbeitet

Innenring:

Rostfreier Edelstahl, gehärtet, feinstbearbe-
itet

Wälzkörper:

Rostfreier Edelstahl, gehärtet, feinstbearbe-
itet

Wartung:

Wartungsarm, befüllt mit Aluminiumkom-
plexseifenfett, Zulassung nach USDA H1,
Temperaturbereich -45 °C bis +120 °C

Toleranzen:

Seite 050 – 057

Outer ring:

Stainless steel, hardened, runway superfin-
ished

Inner ring:

Stainless steel, hardened, superfinished

Rolling element:

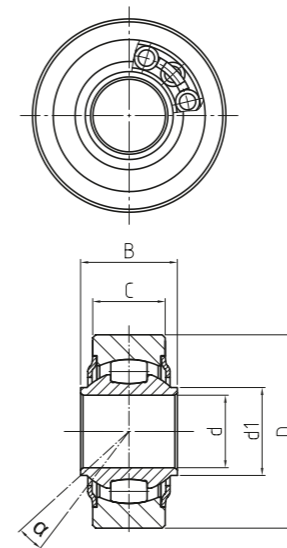
Stainless steel, hardened, superfinished

Maintenance:

Low maintenance, aluminium-complex-
soap-grease, approval according to USDA H1,
temperature range
-45 °C to +120 °C

Tolerances:

Page 050 – 057



WLTNIRO

Hochleistungs-Gelenklager
Heavy-duty spherical plain-
bearings

PREMIUM Line | +

Bestellnummer Order number	Abmessungen Measurements (mm)					Kippwinkel Tilt angle	Gewicht Weight	Drehzahlgrenze Rotational speed limit	Tragzahlen Basic load rating		Radiale Lagerluft Radial clearance	
	d	D	B	C	d1				dyn C (kN)	stat Co (kN)	CN (µm)	d
WLT 10 - 60 - 500*	10	28	14	10,5	12,7	8	0,04	1.225	6,65	3,78	10 – 30	10
WLT 12 - 60 - 500	12	32	16	12	14,6	7	0,06	1.125	7,21	4,62	10 – 30	12
WLT 16 - 60 - 500	16	42	21	15	19	8	0,13	975	9,31	6,23	10 – 30	16
WLT 20 - 60 - 500	20	50	25	18	24,3	7	0,21	825	11,9	8,19	10 – 30	20
WLT 25 - 60 - 500	25	64	31	22	30,1	5	0,34	600	17,43	12,95	10 – 30	25
WLT 30 - 60 - 500	30	70	37	25	34,5	7,5	0,60	450	22,75	17,43	10 – 30	30

DURBAL WLT-Lager sind auf Anfrage auch mit umlaufender Schmiernut und Schmierbohrung lieferbar.

Bei dieser Version muss bei der Montage beachtet werden, dass die Schmierbohrung nicht in der Last-Zone eingebaut werden darf!

DURBAL WLT-bearings with circular lubrication groove and lubrication input are available on request.

For appropriate use of this type it is absolutely mandatory that the lubrication input is not mounted in the direction of load!

* **Auf Anfrage** | on request

**HOCHLEISTUNGS-GELENKLAGER
Mit Tonnenlagerung, in nicht-
rostender Ausführung, vollrollige
Ausführung**

HEAVY-DUTY SPHERICAL-PLAIN
BEARINGS
With integral self-aligning roller
bearing, stainless steel, full
complement design

→ **Sonderanfertigungen auf Anfrage**
→ Custom made products on request

Außenring:

Rostfreier Edelstahl, gehärtet, Laufbahn
feinstbearbeitet

Innenring:

Rostfreier Edelstahl, gehärtet, feinstbearbe-
itet

Wälzkörper:

Rostfreier Edelstahl, gehärtet, feinstbearbe-
itet

Wartung:

Wartungsarm, befüllt mit Aluminiumkom-
plexseifenfett, Zulassung nach USDA H1,
Temperaturbereich -45 °C bis +120 °C

Toleranzen:

Seite 050 – 057

Outer ring:

Stainless steel, hardened, runway super-
finished

Inner ring:

Stainless steel, hardened, superfinished

Rolling element:

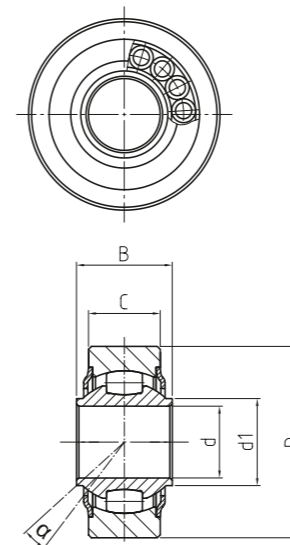
Stainless steel, hardened, superfinished

Maintenance:

Low maintenance, aluminium-complex-
soap-grease, approval according to USDA H1,
temperature range
-45 °C to +120 °C

Tolerances:

Page 050 – 057



WLTNIRO_VR

Hochleistungs-Gelenklager
Heavy-duty spherical plain-
bearings

PREMIUM Line | +

Bestellnummer Order number	Abmessungen Measurements (mm)					Kippwinkel Tilt angle	Gewicht Weight	Drehzahlgrenze Rotational speed limit	Tragzahlen Basic load rating		Radiale Lagerluft Radial clearance	
	d	D	B	C	d1				dyn C (kN)	stat Co (kN)	CN (µm)	d
WLT 10 - 90 - 500*	10	28	14	10,5	12,7	8	0,04	820	7,98	4,55	10 – 30	10
WLT 12 - 90 - 500	12	32	16	12	14,6	7,5	0,08	750	10,43	6,86	10 – 30	12
WLT 16 - 90 - 500	16	42	21	15	19	8	0,15	650	12,11	8,26	10 – 30	16
WLT 18 - 90 - 500*	18	46	23	16,5	21,9	8,5	0,19	600	12,95	9,03	10 – 30	18
WLT 20 - 90 - 500	20	50	25	18	24,3	7	0,24	550	14,42	10,08	10 – 30	20
WLT 22 - 90 - 500*	22	54	28	20	25,8	8	0,3	480	16,38	12,11	10 – 30	22
WLT 25 - 90 - 500*	25	64	31	22	30,1	5	0,38	400	18,69	14,35	10 – 30	25
WLT 30 - 90 - 500*	30	70	37	25	34,5	7,5	0,65	300	29,54	24,64	10 – 30	30

DURBAL WLT-Lager sind auf Anfrage auch mit umlaufender Schmiernut und Schmierbohrung lieferbar.

Bei dieser Version muss bei der Montage beachtet werden, dass die Schmierbohrung nicht in der Last-Zone eingebaut werden darf!

DURBAL WLT-bearings with circular lubrication groove and lubrication input are available on request.

For appropriate use of this type it is absolutely mandatory that the lubrication input is not mounted in the direction of load!

* **Auf Anfrage** | on request

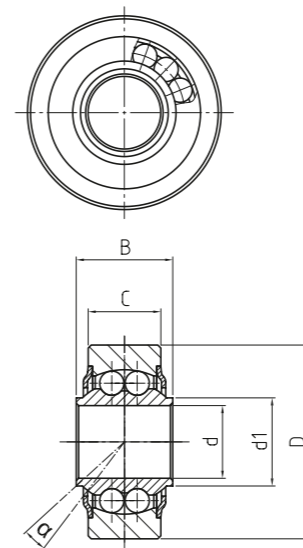
**HOCHLEISTUNGS-GELENKLAGER
Mit Pendelkugellagerung**

HEAVY-DUTY SPHERICAL-PLAIN
BEARINGS
With integral self-aligning ball
bearing

- **Sonderanfertigungen auf Anfrage**
- Custom made products on request

Außenring:
Wälzlagerstahl, gehärtet, Laufbahn feinst-
bearbeitet
Innenring:
Wälzlagerstahl, gehärtet, feinstbearbeitet
Wälzkörper:
Wälzlagerstahl, gehärtet, feinstbearbeitet
Wartung:
Wartungsarm, befüllt mit Aluminiumkom-
plexseifenfett, Zulassung nach USDA H1,
Temperaturbereich -45 °C bis +120 °C
Toleranzen:
Seite 050 – 057

Outer ring:
Ball bearing steel, hardened, runway super-
finished
Inner ring:
Ball bearing steel, hardened, superfinished
Rolling element:
Ball bearing steel, hardened, superfinished
Maintenance:
Low maintenance, aluminium-complex-
soap-grease, approval according to USDA H1,
temperature range
-45 °C to +120 °C
Tolerances:
Page 050 – 057



WLK

Hochleistungs-Gelenklager
Heavy-duty spherical plain-
bearings

PREMIUM Line | +

Bestellnummer Order number	Abmessungen Measurements [mm]					Kippwinkel Tilt angle	Gewicht Weight	Drehzahlgrenze Rotational speed limit	Axialfaktoren Axial factor		Tragzahlen Basic load rating		Radiale Lagerluft Radial clearance	
	d	D	B	C	d1				Y	Y0	dyn C (kN)	stat Co (kN)	CN (µm)	d
WLK 06 - 00 - 500	6	20	9	6,8	9	8	0,02	1.350	2,09	2,19	2,8	0,7	10 – 30	6
WLK 08 - 00 - 500	8	24	12	9	10,4	8,5	0,03	1.300	1,8	1,89	4	1	10 – 30	8
WLK 10 - 00 - 500	10	28	14	10,5	12,7	8	0,05	1.225	1,9	1,81	4,5	1,5	10 – 30	10
WLK 12 - 00 - 500	12	32	16	12	14,6	7,5	0,07	1.125	1,74	1,82	5	1,8	10 – 30	12
WLK 14 - 00 - 500	14	36	19	13,5	17,3	6	0,11	1.025	2,36	2,48	5,6	2	10 – 30	14
WLK 16 - 00 - 500	16	42	21	15	19	8	0,15	975	2,24	2,35	6,3	2,4	10 – 30	16
WLK 18 - 00 - 500	18	46	23	16,5	21,9	8,5	0,2	900	2,21	2,31	7,1	2,9	10 – 30	18
WLK 20 - 00 - 500	20	50	25	18	24,3	7	0,25	825	2,46	2,58	7,9	3,5	10 – 30	20
WLK 22 - 00 - 500	22	54	28	20	25,8	8	0,34	725	2,35	2,24	9,3	4	10 – 30	22
WLK 25 - 00 - 500	25	64	31	22	30,1	5	0,45	600	2,02	2,12	11	5,7	10 – 30	25
WLK 30 - 00 - 500	30	70	37	25	34,5	7,5	0,69	450	2,24	2,35	14,2	7,5	10 – 30	30
WLK 35 - 00 - 500*	35	92	48	35	44,5	7	1,45	400	1,97	2,065	23,4	11,2	10 – 30	35
WLK 40 - 00 - 500*	40	120	66	49	60	7	3,20	360	2,01	2,104	36,7	16,7	10 – 30	40

**DURBAL WLK-Lager sind auf Anfrage auch mit umlaufender Schmiernut und Schmierbohrung lieferbar.
Bei dieser Version muss bei der Montage beachtet werden, dass die Schmierbohrung nicht in der Last-Zone eingebaut werden darf!**

DURBAL WLK-bearings with circular lubrication groove and lubrication input are available on request.
For appropriate use of this type it is absolutely mandatory that the lubrication input is not mounted in the direction of load!

* **Auf Anfrage** | on request

**HOCHLEISTUNGS-GELENKLAGER
Mit Pendelkugellagerung in
nichtrostender Ausführung**

HEAVY-DUTY SPHERICAL-PLAIN
BEARINGS

With integral self-aligning ball
bearing, stainless steel

- **Sonderanfertigungen auf Anfrage**
- Custom made products on request

Außenring:

Rostfreier Edelstahl, gehärtet, Laufbahn
feinstbearbeitet

Innenring:

Rostfreier Edelstahl, gehärtet, feinstbearbe-
itet

Wälzkörper:

Rostfreier Edelstahl, gehärtet, feinstbearbe-
itet

Wartung:

Wartungsarm, befüllt mit Aluminiumkom-
plexseifenfett, Zulassung nach USDA H1,
Temperaturbereich -45 °C bis +120 °C

Toleranzen:

Seite 050 - 057

Outer ring:

Stainless steel, hardened, surface superfin-
ished

Inner ring:

Stainless steel, hardened, surface superfin-
ished

Rolling element:

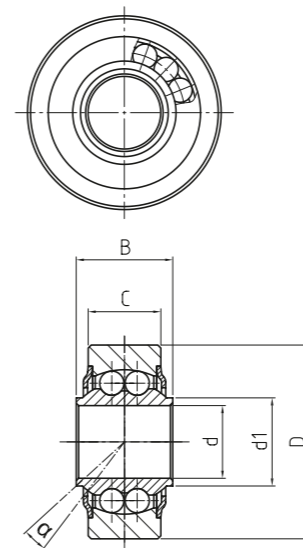
Stainless steel, hardened, superfinished

Maintenance:

Low maintenance, aluminium-complex-
soap-grease, approval according to USDA H1,
temperature range
-45 °C to +120 °C

Tolerances:

Page 050 - 057



WLK^{NIRO}

Hochleistungs-Gelenklager
Heavy-duty spherical plain-
bearings

PREMIUM Line | +

Bestellnummer Order number	Abmessungen Measurements [mm]					Kippwinkel Tilt angle	Gewicht Weight	Drehzahlgrenze Rotational speed limit	Axialfaktoren Axial factor		Tragzahlen Basic load rating		Radiale Lagerluft Radial clearance	
	d	D	B	C	d1				Y	Y0	dyn C (kN)	stat Co (kN)	CN (µm)	d
WLK 06 - 60 - 500*	6	20	9	6,75	9	8	0,02	1.350	2,09	2,19	1,9	0,5	10 - 30	6
WLK 08 - 60 - 500	8	24	12	9	10,4	8,5	0,03	1.300	1,8	1,89	2,8	0,7	10 - 30	8
WLK 10 - 60 - 500	10	28	14	10,50	12,7	8	0,05	1.225	1,9	1,81	3,1	1	10 - 30	10
WLK 12 - 60 - 500	12	32	16	12	14,6	7,5	0,07	1.125	1,74	1,82	3,5	1,3	10 - 30	12
WLK 16 - 60 - 500	16	42	21	15	19	8	0,15	975	2,24	2,35	4,3	1,6	10 - 30	16
WLK 18 - 60 - 500*	18	46	23	16,50	21,9	8,5	0,2	900	2,21	2,31	4,97	2,03	10 - 30	18
WLK 20 - 60 - 500	20	50	25	18	24,3	7	0,25	825	2,46	2,58	5,4	2,3	10 - 30	20
WLK 22 - 60 - 500*	22	54	28	20	25,8	8	0,34	725	2,35	2,24	6,51	2,8	10 - 30	22
WLK 25 - 60 - 500*	25	64	31	22	30,1	5	0,45	600	2,02	2,12	7,7	3,99	10 - 30	25
WLK 30 - 60 - 500*	30	70	37	25	34,5	7,5	0,69	450	2,24	2,35	9,94	5,25	10 - 30	30

DURBAL WLK-Lager sind auf Anfrage auch mit umlaufender Schmiernut und Schmierbohrung lieferbar.

Bei dieser Version muss bei der Montage beachtet werden, dass die Schmierbohrung nicht in der Last-Zone eingebaut werden darf!

DURBAL WLK-bearings with circular lubrication groove and lubrication input are available on request.

For appropriate use of this type it is absolutely mandatory that the lubrication input is not mounted in the direction of load!

* **Auf Anfrage** | on request

Kundenindividuelle Lösungen mit unseren Hochleistungs-Systemstangen

Customer individualised solutions with heavy-duty system linkages

- **Sonderanfertigungen auf Anfrage**
- Custom made products on request

Kombinierbar mit:

Gelenkköpfen und Gelenklagern der Premium-, Classic- und Basic-Line, Gabelköpfen, Winkelgelenken

Material von Systemstange entweder:

Stahl, rostfreier Edelstahl, Aluminium (weitere auf Anfrage)

Oberflächenschutz entweder:

verzinkt, Cr VI-frei, lackiert, mit Beschichtung, oder eloxiert (weitere auf Anfrage)

Toleranzen:

Seite 050 – 057

Combined with:

rod ends and spherical-plain bearings of our Premium-, Classic- and Basic-Line, clevises, angle joints

Material of system linkage either in:

steel, stainless steel, aluminium (further on request)

Surface protection either:

surface galvanized, free of Cr VI, painted, coated, or anodized (further on request)

Tolerances:

Page 050 – 057

DURBAL®

Hochleistungs-Systemstangen

Anwendungsbeispiele

DURBAL®

Heavy-duty system linkages

Sample applications

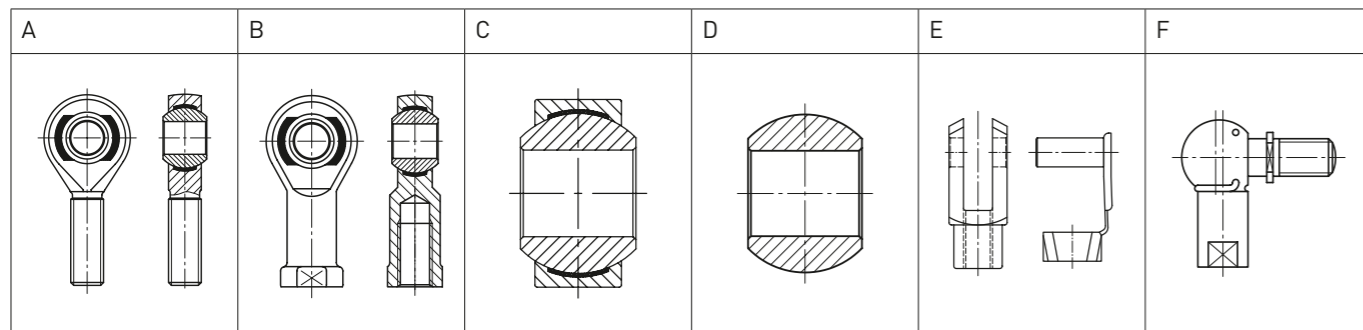
SYSTEME SYSTEMS

Hochleistungs-Systemstangen

Heavy-duty system linkages

PREMIUM Line | +





Produkt product						System linkage					Abmessungen measurements [mm]							
A	B	C	D	E	F	01	02	03	04	05	LS	L	d1	d2	C1	B	D	T

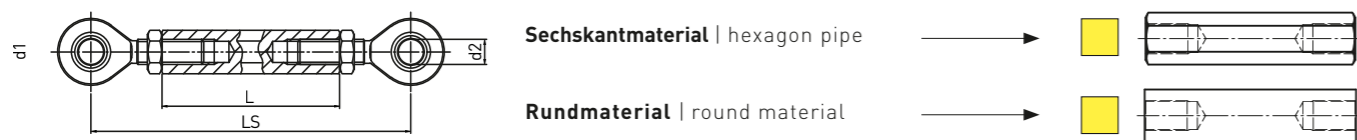
Gleitpaarung sliding pairing	Material
wälzgelagert antifriction bearing (roller or ball)	Standard Standard
gleitgelagert sliding bearing	Rostfreier Edelstahl stainless steel
wartungsfrei maintenance free	Zink-Nickel zinc-nickel (DURBAL-Coat)
wartungspflichtig maintenance required	Aluminium aluminum
	Sonder special
Stückzahl Quantity	Kommentare comments
Gewindebolzen montiert mounted with threaded bolt	

Definieren Sie auf diesen beiden Seiten einfach die von Ihnen gewünschte Zusammenstellung. Systemstangen im Standard mit Rechts- / Linksgewinde – Andere Ausführungen auf Anfrage

Please define on those two pages the desired linkages. Standard of the system linkage is with right- / left hand thread – Further types are on request

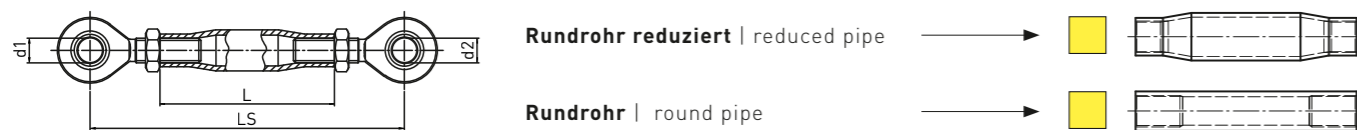
System | linkage 01

mit Sechskant Stange oder Rundmaterial, montiert mit Außengewinde Gelenkköpfen
with hexagon pipe or round material, mounted with male rod ends



System | linkage 02

mit Rundrohr (reduziert), montiert mit Außengewinde Gelenkköpfen
with pipe (reduced), mounted with male rod ends



DURBAL®

Hochleistungs-Systemstangen

Anwendungsbeispiele

DURBAL®

Heavy-duty system linkages

Sample applications

SYSTEME
SYSTEMS

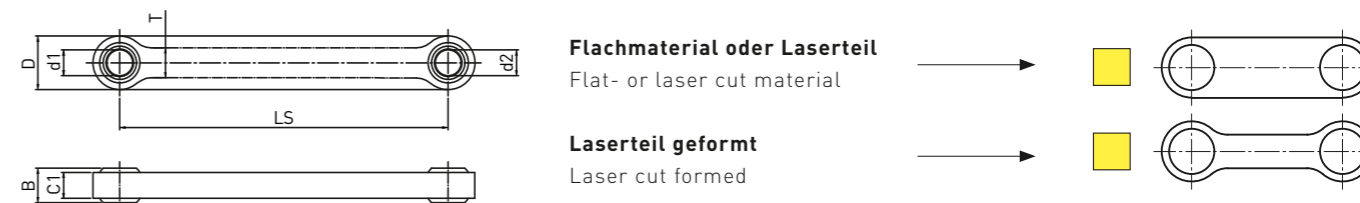
Hochleistungs-Systemstangen
Heavy-duty system linkages

PREMIUM Line +

System | linkage 03

aus Flachmaterial oder Laserteil, mit eingepresstem Gelenklager oder eingespritzter Gelenkkugel

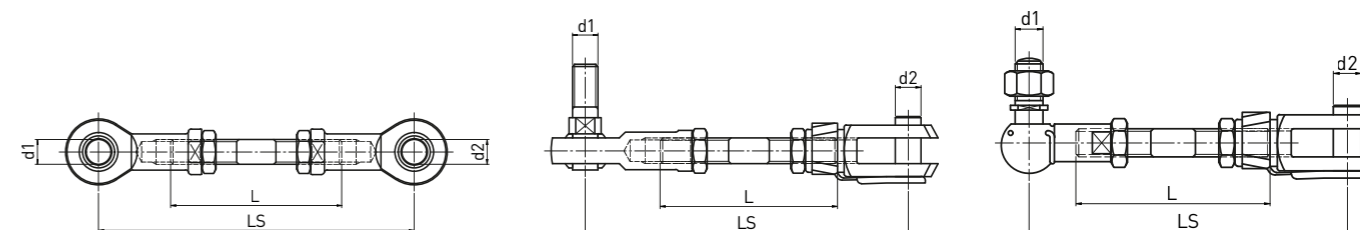
from flat- or laser cut material, with pressed spherical-plain bearing or injected joint ball



System | linkage 04

mit Gewindestange/Rundmaterial/Sechskantstange, montiert mit Innengewinde Gelenkköpfen oder mit Gabelköpfen bzw. Winkelgelenken kombinierbar

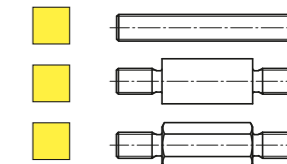
pipe/round material/hexagon pipe with male thread, mounted with female rod ends, clevises or angle joint



Gewindestange | male pipe

Rundmaterial | round material

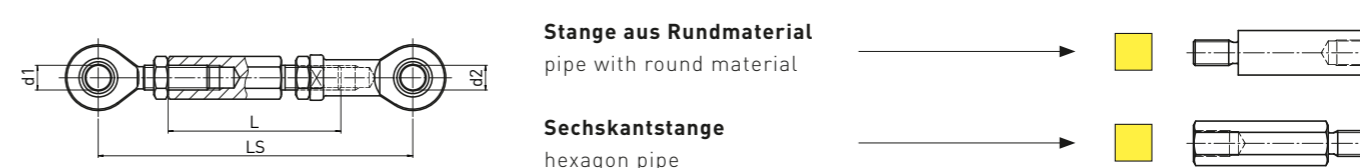
Sechskantmaterial | hexagon pipe



System | linkage 05

Stange kombiniert montiert mit Innen- oder Außengewinde Gelenkköpfen, Gabelköpfen und Winkelgelenken

Pipe combined mounted with female and male rod ends, clevises or angle joint



CLASSIC Line



Seite | Page **138**

Seite | Page **140**

Seite | Page **168**







Seite | Page **184**







5.1 Highlights





5.2 Hochleistungs-Gelenkköpfe, gleitgelagert, wartungsfrei
Heavy-duty rod ends as sliding bearing, maintenance free

5.3 Hochleistungs-Gelenkköpfe, gleitgelagert, wartungspflichtig
Heavy-duty rod ends as sliding bearing, maintenance-required

5.4 Hochleistungs-Gelenklager, gleitgelagert, wartungsfrei
Heavy-duty spherical-plain bearings as sliding bearing, maintenance free

GLEITGELAGERTE HOCHLEISTUNGS-GELENKKÖPFE HEAVY-DUTY ROD ENDS SLIDING VERSION						X		CLASSIC Line	
	TYP TYPE	SEITE PAGE	MAßREIHE SERIES	WARTUNG GEWINDE MAINTENANCE THREAD	BOHRUNGSDURCHMESSER BORE DIAMETER	GLEITPAARUNG & AUSFÜHRUNG SLIDING PAIR & EXECUTION	DIN ISO NORM DIN ISO STANDARD	MERKMALE FEATURES	
	BEM_-20-501 BEM_-20-502	140	K	wartungsfrei Außengewinde maintenance free male thread	05 - 30 mm	Stahl / DURBAL-Glide (PTFE), verzinkt Steel / DURBAL-Glide (PTFE), zinc plated	DIN ISO 12240-4	Anwendung bei kleinen Schwenkbewegungen und niedrigen Geschwindigkeiten. Einsatz bei stoßartigen Belastungen. For use with small swivelling movements and at low speeds. Suitable for use with impact loads.	
	BEM_-20-501 BEM_-20-502	144		wartungsfrei Außengewinde maintenance free male thread	1/2 - 1/1 Zoll inch	Stahl / DURBAL-Glide (PTFE), verzinkt Steel / DURBAL-Glide (PTFE), zinc plated			
	BEM_-60-501 BEM_-60-502	142	K	wartungsfrei Außengewinde maintenance free male thread	05 - 30 mm	Stahl / DURBAL-Glide (PTFE), Edelstahl Steel / DURBAL-Glide (PTFE), stainless steel	DIN ISO 12240-4		
	BEMA_-60-501 BEMA_-60-502	160	K	wartungsfrei Außengewinde maintenance free male thread	06 - 25 mm	Stahl / DURBAL-Glide (PTFE), Aluminium Steel / DURBAL-Glide (PTFE), aluminium	DIN ISO 12240-4		
		BEF_-20-501 BEF_-20-502	146	K	wartungsfrei Innengewinde maintenance free female thread	05 - 30 mm	Stahl / DURBAL-Glide (PTFE), verzinkt Steel / DURBAL-Glide (PTFE), zinc plated		
BEF_-20-501 BEF_-20-502		150		wartungsfrei Innengewinde maintenance free female thread	1/2 - 1/1 Zoll inch	Stahl / DURBAL-Glide (PTFE), verzinkt Steel / DURBAL-Glide (PTFE), zinc plated			
BEF_-60-501 BEF_-60-502		148	K	wartungsfrei Innengewinde maintenance free female thread	05 - 30 mm	Stahl / DURBAL-Glide (PTFE), Edelstahl Steel / DURBAL-Glide (PTFE), stainless steel	DIN ISO 12240-4 DIN ISO 8139		
	BEFA_-60-501 BEFA_-60-502	162	K	wartungsfrei Innengewinde maintenance free female thread	06 - 25 mm	Stahl / DURBAL-Glide (PTFE), Aluminium Steel / DURBAL-Glide (PTFE), aluminium	DIN ISO 12240-4 DIN ISO 8139		
	EM_-20-501 EM_-20-502	152	E/EH	wartungsfrei Außengewinde maintenance free male thread	06 - 60 mm	Stahl / DURBAL-Glide (PTFE), verzinkt Steel / DURBAL-Glide (PTFE), zinc plated	DIN ISO 12240-4	Anwendung bei kleinen Schwenkbewegungen und niedrigen Geschwindigkeiten. Einsatz bei stoßartigen Belastungen. For use with small swivelling movements and at low speeds. Suitable for use with impact loads.	
	EM_-60-501 EM_-60-502	154	E/EH	wartungsfrei Außengewinde maintenance free male thread	06 - 60 mm	Stahl / DURBAL-Glide (PTFE), verzinkt Steel / DURBAL-Glide (PTFE), zinc plated	DIN ISO 12240-4		
	EMA_-60-501 EMA_-60-502	164	E	wartungsfrei Außengewinde maintenance free male thread	06 - 25 mm	Stahl / DURBAL-Glide (PTFE), Aluminium Steel / DURBAL-Glide (PTFE), aluminium	DIN ISO 12240-4		

GLEITGELAGERTE HOCHLEISTUNGS-GELENKKÖPFE HEAVY-DUTY ROD ENDS SLIDING VERSION						X		CLASSIC Line	
	TYP TYPE	SEITE PAGE	MAßREIHE SERIES	WARTUNG GEWINDE MAINTENANCE THREAD	BOHRUNGSDURCHMESSER BORE DIAMETER	GLEITPAARUNG & AUSFÜHRUNG SLIDING PAIR & EXECUTION	DIN ISO NORM DIN ISO STANDARD	MERKMALE FEATURES	
	EF_-20-501 EF_-20-502	156	E/EH	wartungsfrei Innengewinde maintenance free female thread	06 - 60 mm	Stahl / DURBAL-Glide (PTFE), verzinkt Steel / DURBAL-Glide (PTFE), zinc plated	DIN ISO 12240-4 DIN ISO 8139	Anwendung bei kleinen Schwenkbewegungen und niedrigen Geschwindigkeiten. Einsatz bei stoßartigen Belastungen. For use with small swivelling movements and at low speeds. Suitable for use with impact loads.	
	EF_-60-501 EF_-60-502	158	E/EH	wartungsfrei Innengewinde maintenance free female thread	06 - 60 mm	Stahl / DURBAL-Glide (PTFE), Edelstahl Steel / DURBAL-Glide (PTFE), stainless steel	DIN ISO 12240-4 DIN ISO 8139		
	EFA_-60-501 EFA_-60-502	166	E	wartungsfrei Innengewinde maintenance free female thread	06 - 25 mm	Stahl / DURBAL-Glide (PTFE), Aluminium Steel / DURBAL-Glide (PTFE), aluminium	DIN ISO 12240-4 DIN ISO 8139		
	BEMN_-20-501 BEMN_-20-502	168	K	wartungspflichtig Außengewinde maintenance required male thread	05 - 30 mm	Stahl / Messing, verzinkt Steel / brass, zinc plated	DIN ISO 12240-4	In erster Linie Anwendung bei wechsel- bzw. stoßartigen Belastungen und bevorzugt bei großen Schwenkbewegungen. Primary application in situations of alternating stresses or impact loads and preferred in situations of large swivelling movements.	
	BEMN_-80-501 BEMN_-80-502	170	K	wartungspflichtig Außengewinde maintenance required male thread	05 - 30 mm	Edelstahl / Messing Stainless steel / brass	DIN ISO 12240-4		
	BEFN_-20-501 BEFN_-20-502	172	K	wartungspflichtig Innengewinde maintenance required female thread	05 - 30 mm	Stahl / Messing, verzinkt Steel / brass, zinc plated	DIN ISO 12240-4 DIN ISO 8139		
	BEFN_-80-501 BEFN_-80-502	174	K	wartungspflichtig Innengewinde maintenance required female thread	05 - 30 mm	Edelstahl / Messing Stainless steel / brass	DIN ISO 12240-4 DIN ISO 8139		
	EMN_-20-501 EMN_-20-502	176	E/EH	wartungspflichtig Außengewinde maintenance required male thread	06 - 70 mm	Stahl / Stahl, verzinkt Steel / steel, zinc plated	DIN ISO 12240-4	In erster Linie Anwendung bei wechsel- bzw. stoßartigen Belastungen und bevorzugt bei großen Schwenkbewegungen. Primary application in situations of alternating stresses or impact loads and preferred in situations of large swivelling movements.	
	EMN_-30-501 EMN_-30-502	178	E/EH	wartungspflichtig Außengewinde maintenance required male thread	06 - 70 mm	Stahl / Stahl, verzinkt mit -2RS Abdichtung Steel / steel, zinc plated with -2RS lip seals	DIN ISO 12240-4		
	EFN_-20-501 EFN_-20-502	180	E/EH	wartungspflichtig Innengewinde maintenance required female thread	06 - 70 mm	Stahl / Stahl, verzinkt Steel / steel, zinc plated	DIN ISO 12240-4 DIN ISO 8139		
	EFN_-30-501 EFN_-30-502	182	E/EH	wartungspflichtig Innengewinde maintenance required female thread	06 - 70 mm	Stahl / Stahl, verzinkt mit -2RS Abdichtung Steel / steel, zinc plated with -2RS lip seals	DIN ISO 12240-4 DIN ISO 8139		

GLEITGELAGERTE HOCHLEISTUNGS-GELENKLAGER HEAVY-DUTY SPHERICAL-PLAIN BEARINGS SLIDING VERSION						X		CLASSIC Line	
	TYP TYPE	SEITE PAGE	MAßREIHE SERIES	WARTUNG GEWINDE MAINTENANCE THREAD	BOHRUNGSDURCHMESSER BORE DIAMETER	GLEITPAARUNG & AUSFÜHRUNG SLIDING PAIR & EXECUTION	DIN ISO NORM DIN ISO STANDARD	MERKMALE FEATURES	
	GLK_-20-500	184	K	wartungsfrei maintennace free	06 - 30 mm	Stahl / DURBAL-Glide (PTFE) steel / DURBAL-Glide (PTFE)	DIN ISO 12240-1	Anwendung bei kleinen Schwenkbewegungen und niedrigen Geschwindigkeiten. Einsatz bei stoßartigen Belastungen. For use with small swivelling movements and at low speeds. Suitable for use with impact loads.	
	GLK_-60-500	186	K	wartungsfrei maintennace free	06 - 30 mm	Stahl / DURBAL-Glide (PTFE), Edelstahl steel / DURBAL-Glide (PTFE), stainless steel	DIN ISO 12240-1		
	GLKS_-20-500	188	K	wartungsfrei maintennace free	06 - 30 mm	Stahl / DURBAL-Glide (PTFE) steel / DURBAL-Glide (PTFE)			
	GLKS_-60-500	190	K	wartungsfrei maintennace free	06 - 30 mm	Stahl / DURBAL-Glide (PTFE), Edelstahl steel / DURBAL-Glide (PTFE), stainless steel			
	GLE_-20-500	192	E	wartungsfrei maintennace free	06 - 60 mm	Stahl / DURBAL-Glide (PTFE) steel / DURBAL-Glide (PTFE)	DIN ISO 12240-1	Anwendung bei kleinen Schwenkbewegungen und niedrigen Geschwindigkeiten. Einsatz bei stoßartigen Belastungen. For use with small swivelling movements and at low speeds. Suitable for use with impact loads.	
	GLE_-60-500	194	E	wartungsfrei maintennace free	06 - 60 mm	Stahl / DURBAL-Glide (PTFE), Edelstahl steel / DURBAL-Glide (PTFE), stainless steel	DIN ISO 12240-1		
	GLG_-20-500	196	G	wartungsfrei maintennace free	06 - 50 mm	Stahl / DURBAL-Glide (PTFE) steel / DURBAL-Glide (PTFE)	DIN ISO 12240-1	Anwendung bei kleinen Schwenkbewegungen und niedrigen Geschwindigkeiten. Einsatz bei stoßartigen Belastungen und bei größerem Kippwinkel. For use with small swivelling movements and at low speeds. Suitable for use with impact loads and with a larger tilt angle.	

CLASSIC LINE^x

ALUMINIUM GELENKKÖPFE

ALUMINIUM ROD-ENDS

Seite | Page 160 – 167

COLOUR UP YOUR MACHINE

Vorteile auf einen Blick

Benefits at a glance

Bunte Maschinen mit unseren neuen DURBAL Aluminium Hochleistungs-Gelenkköpfen. Diese sind extrem leicht gegenüber einem vergleichbaren Stahl-Gelenkkopf. Bspw. Größe 12, Maßreihe K, Aluminiumvariante Gesamtgewicht: 0,057 kg – Edelstahlvariante: 0,109 kg.

Colour up your machine with our NEW DURBAL aluminium heavy-duty rod ends. They have an extreme low weight compared to other rod ends made of steel. For example, size 12, series K, ALU-type: weight: 0.057 kg; stainless steel – type: 0.109 kg.



HIGHLIGHTS CLASSIC LINE^x HIGH-TECH PRODUCTION

Vorteile auf einen Blick

Benefits at a glance

DURBAL-Glide bietet aufgrund der größeren Gleitschichtdicke gegenüber anderen

Gleitmaterialien eine längere Verschleiß- und sehr hohe Gebrauchsdauer

DURBAL-Glide offers a longer wear and very long operating life due to the greater sliding layer thickness compared to other sliding materials

Spielfreie Technologie in Serie bei wartungsfreien Produkten

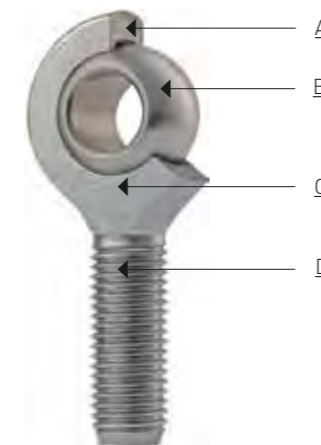
No clearance technology as standard on our maintenance free products

Besonders geeignet bei kleinen Schwenkbewegungen und niedrigen Geschwindigkeiten

Einsatz bei stoßartigen Belastungen

Suitable for use with small swivelling movements and at low speeds. Proper for use with impact loads

01



DURBAL HOCHLEISTUNGS-GELENKKÖPFE

DURBAL HEAVY-DUTY ROD ENDS

A –

DURBAL-Glide (Lagerschale) aus Polyamid-PTFE-Glasfaser-Compound, wartungsfrei, ummantelt eindringende Fremdkörper
DURBAL-Glide (race) made of Polyamid-PTFE-fibreglass-Compound, maintenance free, absorbs any foreign particles

B –

**Gelenkkugel aus Wälzlagerstahl, gehärtet, geschliffen, poliert, Lauf-
fläche hartverchromt, dadurch wirksamer Korrosionsschutz**
Joint ball made of bearing steel, hardened, ground, polished and hard
chromium plated, ensures a reliable corrosion protection

C –

Spielfrei - radiale Lagerluft 0 – 10 µm
No clearance - radial clearance 0 – 10 µm

D –

**Alle Gelenkkopf-Gehäuse aus geschmiedetem Einsatzstahl, vergütet,
extrem hohe Belastbarkeiten**

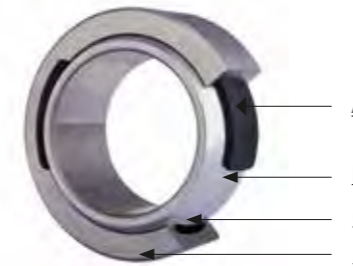
All rod ends housings made of forged steel, tempered, extremely high
loads resistant

01

BEM 16-20-501

Seite | Page 140

02



DURBAL HOCHLEISTUNGS-GELENKLAGER

DURBAL HEAVY-DUTY SPHERICAL-PLAIN BEARINGS

A –

**DURBAL-Glide (Lagerschale) aus Polyamid-PTFE-Glasfaser-Compound,
wartungsfrei, ummantelt eindringende Fremdkörper**
DURBAL-Glide (race) made of polyamide-PTFE-glass fibre compound,
maintenance-free, encapsulates penetrating foreign bodies

B –

**Gelenkkugel aus Wälzlagerstahl, gehärtet, geschliffen, poliert, Lauf-
fläche hartverchromt, dadurch wirksamer Korrosionsschutz.**
Joint ball made of bearing steel, hardened, ground, polished and hard
chromium plated, ensures a reliable corrosion protection

C –

Spielfrei - radiale Lagerluft 0 – 10 µm
No clearance - radial clearance 0 – 10 µm

D –

**Kompaktes Gelenklager, nicht gesprengt und somit keine Sollbruchstelle
am Außenring**

Compact spherical plain bearing, not blasted and therefore no
predetermined breaking point on the outer ring

02

GLE 70-20-500

Seite | Page 192

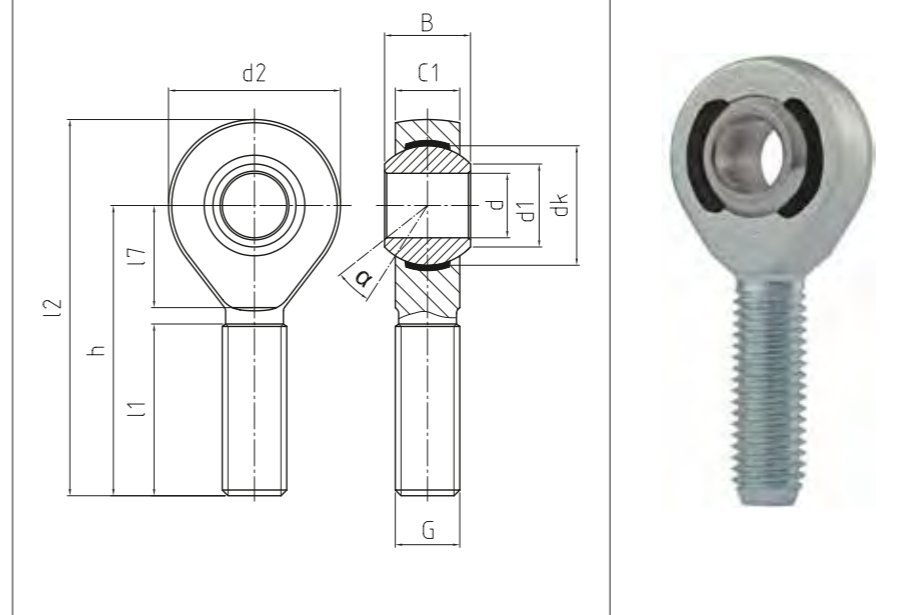
HOCHLEISTUNGS-GELENKKÖPFE
Mit integrierter Gleitlagerung,
Maßreihe K, Außengewinde,
Anschlussmaße nach DIN ISO
12240-4

HEAVY-DUTY ROD ENDS
 With integral spherical-plain
 bearing, series K, male thread,
 according to DIN ISO 12240-4

→ **Sonderanfertigungen auf Anfrage**
 → Custom made products on request

Gehäuse:
 Geschmiedeter Einsatzstahl, vergütet,
 Gewinde gerollt, Oberfläche galvanisch ver-
 zinkt, Cr VI-frei
Lagerschale DURBAL-Glide:
 Polyamid-PTFE-Glasfaser-Compound
Gelenkkugel:
 Wälzlagerstahl, gehärtet, geschliffen, poliert,
 Lauffläche hartverchromt
Wartung:
 Wartungsfrei
Toleranzen:
 Seite 050 – 057

Housing:
 Forged steel, tempered, rolled thread, surface
 galvanized, free of Cr VI
Race DURBAL-Glide:
 Polyamid-PTFE-fibreglass-Compound
Joint ball:
 Ball bearing steel, hardened, ground,
 polished and hard chromium plated
Maintenance:
 Maintenance-free
Tolerances:
 Page 050 – 057



BEM

Hochleistungs-Gelenkköpfe
 Heavy-duty rod ends

CLASSIC Line | X

Bestellnummer Order number			Abmessungen Measurements [mm]										Kippwinkel Tilt angle	Gewicht Weight	Tragzahlen Basic load rating		Radiale Lagerluft Radial clearance		
Typ Type	Rechtsgewinde Right hand thread	Linksgewinde Left hand thread	d	G	B	C1	h	d1	d2	dk	l1	l2	l7	α [°]	[kg]	dyn C [kN]	stat Co [kN]	CN [µm]	d
BEM 05 - 20	-501	-502	5	M 5	8	6	33	7,7	18	11,06	20	42	9	13	0,014	3,9	8,4	0 - 10	5
BEM 06 - 20	-501	-502	6	M 6	9	6,75	36	8,9	20	12,65	22	46	12	13	0,02	4,6	11,7	0 - 10	6
BEM 08 - 20	-501	-502	8	M 8	12	9	42	10,3	24	15,82	25	54	15	14,5	0,038	7	21,5	0 - 10	8
BEM 10 - 20	-501	-502	10	M 10	14	10,5	48	12,9	28	19	29	62	15	13,5	0,06	10,4	24,9	0 - 10	10
BEM 12 - 20	-501	-502	12	M 12	16	12	54	15,4	32	22,17	33	70	19	13	0,092	12,4	36,1	0 - 10	12
BEM 14 - 20	-501	-502	14	M 14	19	13,5	60	16,8	36	25,35	36	78	20	16	0,127	15,4	45,4	0 - 10	14
BEM 16 - 20	-501	-502	16	M 16	21	15	66	19,3	42	28,52	40	87	22	15,5	0,202	22,4	56,6	0 - 10	16
BEM 18 - 20	-501	-502	18	M 18 x 1,5	23	16,5	72	21,8	46	31,7	44	95	25	15	0,25	26,3	69,7	0 - 10	18
BEM 20 - 20	-501	-502	20	M 20 x 1,5	25	18	78	24,3	50	34,87	47	103	28	14,5	0,327	30,8	82,2	0 - 10	20
BEM 22 - 20	-501	-502	22	M 22 x 1,5	28	20	84	25,8	54	38,05	51	111	27	15,5	0,44	38,2	95,6	0 - 10	22
BEM 25 - 20	-501	-502	25	M 24 x 2	31	22	94	29,5	60	42,8	57	124	30	15	0,63	45,4	118,6	0 - 10	25
BEM 30 - 20	-501	-502	30	M 30 x 2	37	25	110	34,8	70	50,75	66	145	35	17	1,015	55	145,6	0 - 10	30

* Auf Anfrage mit DURBAL-Coat Beschichtung (Zink-Nickel) und Edelstahl-Gelenkkugel
 * On request with DURBAL-Coat (Zinc-Nickel) and stainless steel joint ball

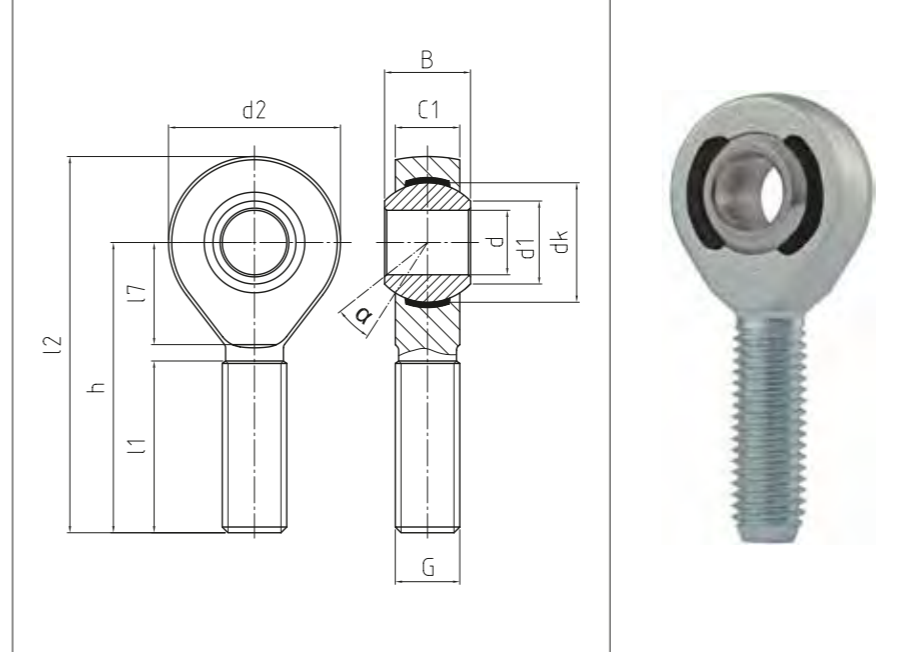
HOCHLEISTUNGS-GELENKKÖPFE
In rostfreier Edelstahlaus-
führung, mit integrierter
Gleitlagerung, Maßreihe K,
Außengewinde, Anschlussmaße
nach DIN ISO 12240-4

HEAVY-DUTY ROD ENDS
 In stainless steel, with integral
 spherical-plain bearing, series K,
 male thread, according to DIN ISO
 12240-4

- Sonderanfertigungen auf Anfrage
- Custom made products on request

Gehäuse:
 Geschmiedeter, rostfreier Edelstahl, Gewinde
 gerollt, Oberfläche elektropoliert
Lagerschale DURBAL-Glide:
 Polyamid-PTFE-Glasfaser-Compound
Gelenkkugel:
 Rostfreier Edelstahl, gehärtet, geschliffen,
 poliert
Wartung:
 Wartungsfrei
Toleranzen:
 Seite 050 – 057

Housing:
 Stainless steel, forged, rolled thread, surface
 electropolished
Race DURBAL-Glide:
 Polyamid-PTFE-fibreglass-Compound
Joint ball:
 Stainless steel, hardened, ground, polished
Maintenance:
 Maintenance-free
Tolerances:
 Page 050 – 057



BEM^{NIRO}

Hochleistungs-Gelenkköpfe
 Heavy-duty rod ends

CLASSIC Line X

Bestellnummer Order number			Abmessungen Measurements [mm]									Kippwinkel Tilt angle			Gewicht Weight	Tragzahlen Basic load rating		Radiale Lagerluft Radial clearance	
Typ Type	Rechtsgewinde Right hand thread	Linksgewinde Left hand thread	d	G	B	C1	h	d1	d2	dk	l1	l2	l7	α [°]	[kg]	dyn C [kN]	stat Co [kN]	CN [µm]	d
BEM 05 - 60	-501	-502	5	M 5	8	6	33	7,7	18	11,06	20	42	9	13	0,014	3,9	3,9	0 - 10	5
BEM 06 - 60	-501	-502	6	M 6	9	6,75	36	8,9	20	12,65	22	46	12	13	0,02	4,6	5,4	0 - 10	6
BEM 08 - 60	-501	-502	8	M 8	12	9	42	10,3	24	15,82	25	54	15	14,5	0,038	7	9,7	0 - 10	8
BEM 10 - 60	-501	-502	10	M 10	14	10,5	48	12,9	28	19	29	62	15	13,5	0,06	10,4	15,4	0 - 10	10
BEM 12 - 60	-501	-502	12	M 12	16	12	54	15,4	32	22,17	33	70	19	13	0,092	12,4	22,3	0 - 10	12
BEM 14 - 60	-501	-502	14	M 14	19	13,5	60	16,8	36	25,35	36	78	20	16	0,127	15,4	30,4	0 - 10	14
BEM 16 - 60	-501	-502	16	M 16	21	15	66	19,3	42	28,52	40	87	22	15,5	0,202	22,4	41,5	0 - 10	16
BEM 18 - 60	-501	-502	18	M 18 x 1,5	23	16,5	72	21,8	46	31,7	44	95	25	15	0,25	26,3	51,2	0 - 10	18
BEM 20 - 60	-501	-502	20	M 20 x 1,5	25	18	78	24,3	50	34,87	47	103	28	14,5	0,327	30,8	60,3	0 - 10	20
BEM 22 - 60	-501	-502	22	M 22 x 1,5	28	20	84	25,8	54	38,05	51	111	27	15,5	0,44	38,2	70	0 - 10	22
BEM 25 - 60	-501	-502	25	M 24 x 2	31	22	94	29,5	60	42,8	57	124	30	15	0,63	45,4	87	0 - 10	25
BEM 30 - 60	-501	-502	30	M 30 x 2	37	25	110	34,8	70	50,75	66	145	35	17	1,015	55	106,81	0 - 10	30

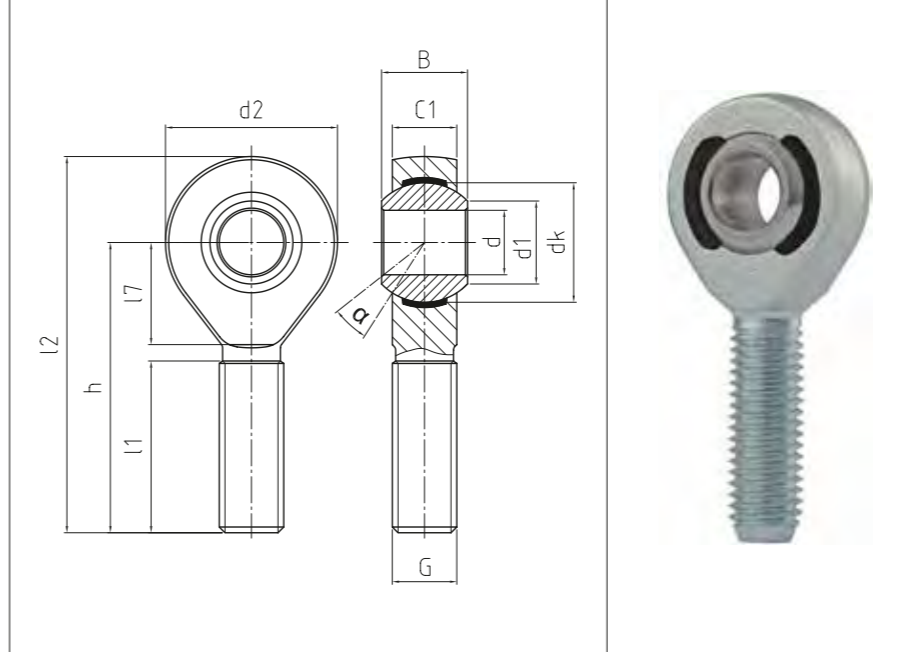
HOCHLEISTUNGS-GELENKKÖPFE
Mit integrierter Gleitlagerung,
Außengewinde, Abmessungen in
Zoll

HEAVY-DUTY ROD ENDS
 With integral spherical-plain
 bearing, male thread, dimensions
 in inches

→ **Sonderanfertigungen auf Anfrage**
 → Custom made products on request

Gehäuse:
 Geschmiedeter Einsatzstahl, vergütet,
 Gewinde gerollt, Oberfläche galvanisch ver-
 zinkt, Cr VI-frei
Lagerschale DURBAL-Glide:
 Polyamid-PTFE-Glasfaser-Compound
Gelenkkugel:
 Wälzlagerstahl, gehärtet, geschliffen, poliert,
 Lauffläche hartverchromt
Wartung:
 Wartungsfrei
Toleranzen:
 Seite 050 – 057

Housing:
 Forged steel, tempered, rolled thread, surface
 galvanized, free of Cr VI
Race DURBAL-Glide:
 Polyamid-PTFE-fibreglass-Compound
Joint ball:
 Ball bearing steel, hardened, ground,
 polished and hard chromium plated
Maintenance:
 Maintenance-free
Tolerances:
 Page 050 – 057



BEM^{ZOLL}

Hochleistungs-Gelenkköpfe
 Heavy-duty rod ends

CLASSIC Line **X**

Bestellnummer Order number			Abmessungen [Zoll] Measurements [inches]									Kippwinkel Tilt angle	Gewicht Weight	Tragzahlen Basic load rating		Radiale Lagerluft Radial clearance			
Typ Type	Rechtsgewinde Right hand thread	Linksgewinde Left hand thread	d	G	B	C1	h	d1	d2	dk	l1	l2	l7	α [°]	[kg]	dyn C [kN]	stat Co [kN]	CN [µm]	d
BEM 1/4 - 20	-501	-502	.250	1/4 - 28 UNF	.374	.283	1.594	.374	.750	.516	1.000	1.969	.511	13	0,022	3,6	13,5	0 - 10	.250
BEM 3/8 - 20	-501	-502	.375	3/8 - 24 UNF	.499	.405	1.948	.537	1.000	.719	1.240	2.448	.629	9,5	0,049	7,7	21	0 - 10	.375
BEM 1/2 - 20	-501	-502	.500	1/2 - 20 UNF	.624	.472	2.460	.632	1.311	.876	1.500	3.116	.846	13	0,109	14,7	40,3	0 - 10	.500
BEM 5/8 - 20	-501	-502	.625	5/8 - 18 UNF	.827	.590	2.618	.782	1.654	1.125	1.574	3.445	.944	15,5	0,202	22,4	56	0 - 10	.625
BEM 3/4 - 20	-501	-502	.750	3/4 - 16 UNF	.874	.688	2.893	.913	1.750	1.249	1.750	3.768	1.023	11	0,249	24,9	62,2	0 - 10	.750
BEM 1/1 - 20	-501	-502	1.000	1/1 - 12 UNF	1.220	.866	3.720	1.185	2.362	1.688	2.244	4.901	1.200	15,5	0,562	45,4	113,38	0 - 10	1.000
BEM 1/1 - 21	-501	-502	1.000	1/1 - 14 UNS	1.220	.866	3.720	1.185	2.362	1.688	2.244	4.901	1.200	15,5	0,562	45,4	113,38	0 - 10	1.000

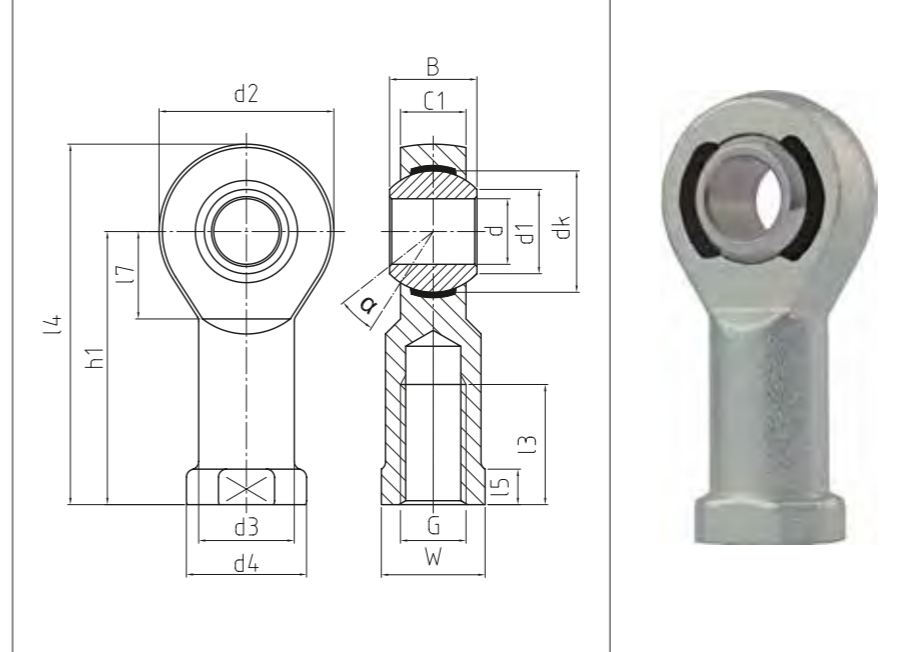
HOCHLEISTUNGS-GELENKKÖPFE
Mit integrierter Gleitlagerung,
Maßreihe K, Innengewinde,
Anschlussmaße nach DIN ISO
12240-4 und DIN ISO 8139

HEAVY-DUTY ROD ENDS
 With integral spherical-plain bearing, series K, female thread, according to DIN ISO 12240-4 and thread according to DIN ISO 8139

→ **Sonderanfertigungen auf Anfrage**
 → Custom made products on request

Gehäuse:
 Geschmiedeter Einsatzstahl, vergütet, Oberfläche galvanisch verzinkt, Cr VI-frei
Lagerschale DURBAL-Glide:
 Polyamid-PTFE-Glasfaser-Compound
Gelenkkugel:
 Wälzlagerstahl, gehärtet, geschliffen, poliert, Lauffläche hartverchromt
Wartung:
 Wartungsfrei
Toleranzen:
 Seite 050 – 057

Housing:
 Forged steel, tempered, surface galvanized, free of Cr VI
Race DURBAL-Glide:
 Polyamid-PTFE-fibreglass-Compound
Joint ball:
 Ball bearing steel, hardened, ground, polished and hard chromium plated
Maintenance:
 Maintenance-free
Tolerances:
 Page 050 – 057



BEF

Hochleistungs-Gelenkköpfe
 Heavy-duty rod ends

CLASSIC Line X

Bestellnummer Order number			Abmessungen Measurements [mm]													Kippwinkel Tilt angle	Gewicht Weight	Tragzahlen Basic load rating		Radiale Lagerluft Radial clearance				
Typ Type	Rechtsgewinde Right hand thread	Linksgewinde Left hand thread	d	G	B	C1	h1	d1	d2	d3	d4		dk	l3	l4	l5	l7	W	α [°]	[kg]	dyn C [kN]	stat Co [kN]	CN [µm]	d
BEF 05 - 20	-501	-502	5	M 5	8	6	27	7,7	18	9	11		11,06	10	36	4	10	9	13	0,018	3,9	11,9	0 - 10	5
BEF 05 - 21	-501	-502	5	M 4	8	6	27	7,7	18	9	11		11,06	10	36	4	10	9	13	0,018	3,9	11,9	0 - 10	5
BEF 06 - 20	-501	-502	6	M 6	9	6,75	30	8,9	20	10	13		12,65	12	40	5	10	11	13	0,024	4,6	14,1	0 - 10	6
BEF 08 - 20	-501	-502	8	M 8	12	9	36	10,3	24	12,5	16		15,82	16	48	5	12	14	14,5	0,045	7	21,1	0 - 10	8
BEF 10 - 20	-501	-502	10	M 10	14	10,5	43	12,9	28	15	19		19	20	57	6,5	15	17	13,5	0,074	10,4	30,2	0 - 10	10
BEF 10 - 21	-501	-502	10	M 10 x 1,25	14	10,5	43	12,9	28	15	19		19	20	57	6,5	15	17	13,5	0,074	10,4	30,2	0 - 10	10
BEF 12 - 20	-501	-502	12	M 12	16	12	50	15,4	32	17,5	22		22,17	22	66	6,5	16	19	13	0,109	12,4	36,7	0 - 10	12
BEF 12 - 21	-501	-502	12	M 12 x 1,25	16	12	50	15,4	32	17,5	22		22,17	22	66	6,5	16	19	13	0,109	12,4	36,7	0 - 10	12
BEF 14 - 20	-501	-502	14	M 14	19	13,5	57	16,8	36	20	25		25,35	25	75	8	20	22	16	0,155	15,4	45,5	0 - 10	14
BEF 16 - 20	-501	-502	16	M 16	21	15	64	19,3	42	22	27		28,52	28	85	8	22	22	15,5	0,233	22,4	59,6	0 - 10	16
BEF 16 - 21	-501	-502	16	M 16 x 1,5	21	15	64	19,3	42	22	27		28,52	28	85	8	22	22	15,5	0,233	22,4	59,6	0 - 10	16
BEF 18 - 20	-501	-502	18	M 18 x 1,5	23	16,5	71	21,8	46	25	31		31,7	32	94	10	24	27	15	0,31	26,3	69,7	0 - 10	18
BEF 20 - 20	-501	-502	20	M 20 x 1,5	25	18	77	24,3	50	27,5	34		34,87	33	102	10	26	30	14,5	0,386	30,8	82,2	0 - 10	20
BEF 22 - 20	-501	-502	22	M 22 x 1,5	28	20	84	25,8	54	30	38		38,05	37	111	12	26	32	15,5	0,52	38,2	95,6	0 - 10	22
BEF 25 - 20	-501	-502	25	M 24 x 2	31	22	94	29,5	60	33,5	42		42,8	42	124	12	30	36	15	0,705	45,4	118,6	0 - 10	25
BEF 30 - 20	-501	-502	30	M 30 x 2	37	25	110	34,8	70	40	50		50,75	51	145	15	35	41	17	1,084	55	145,6	0 - 10	30
BEF 30 - 21	-501	-502	30	M 27 x 2	37	25	110	34,8	70	40	50		50,75	51	145	15	35	41	17	1,084	55	145,6	0 - 10	30

* Auf Anfrage mit DURBAL-Coat Beschichtung (Zink-Nickel) und Edelstahl-Gelenkkugel
 * On request with DURBAL-Coat (Zinc-Nickel) and stainless steel joint ball

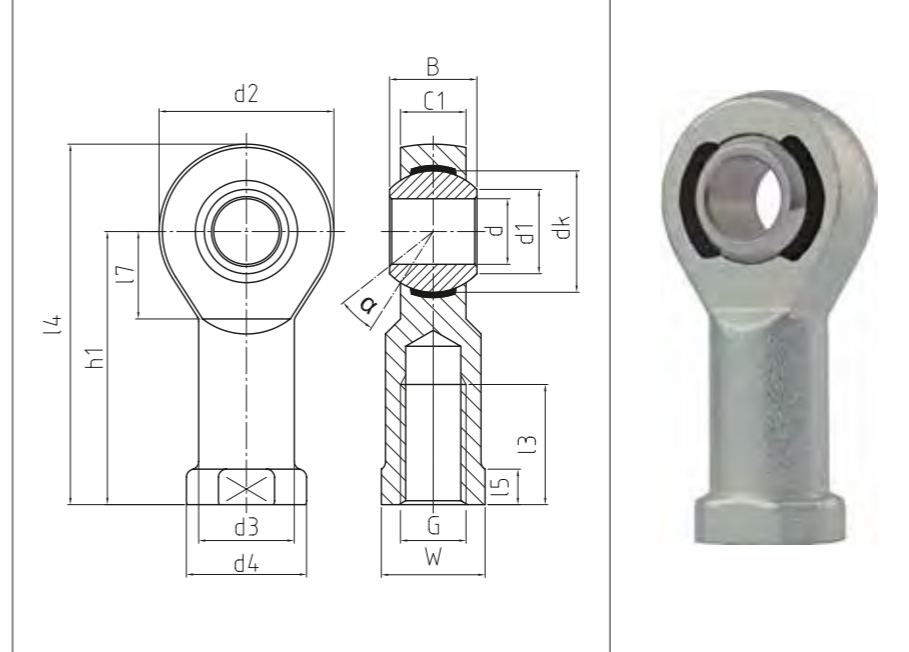
HOCHLEISTUNGS-GELENKKÖPFE
In rostfreier Edelstahlaus-
führung, mit integrierter Gleit-
lagerung, Maßreihe K,
Innengewinde, Anschlussmaße
nach DIN ISO 12240-4 und DIN ISO
8139

Gehäuse:
 Geschmiedeter, rostfreier Edelstahl, Ober-
 fläche elektropoliert
Lagerschale DURBAL-Glide:
 Polyamid-PTFE-Glasfaser-Compound
Gelenkkugel:
 Rostfreier Edelstahl, gehärtet, geschliffen,
 poliert
Wartung:
 Wartungsfrei
Toleranzen:
 Seite 050 – 057

Housing:
 Stainless steel, forged, surface electro-
 polished
Race DURBAL-Glide:
 Polyamid-PTFE-fibreglass-Compound
Joint ball:
 Stainless steel, hardened, ground, polished
Maintenance:
 Maintenance-free
Tolerances:
 Page 050 – 057

HEAVY-DUTY ROD ENDS
 In stainless steel, with integral
 spherical-plain bearing, series K,
 female thread, according to DIN
 ISO 12240-4 and thread according
 to DIN ISO 8139

- Sonderanfertigungen auf Anfrage
- Custom made products on request



BEFNIRO

Hochleistungs-Gelenkköpfe
 Heavy-duty rod ends

CLASSIC Line X

Bestellnummer Order number			Abmessungen Measurements [mm]												Kippwinkel Tilt angle	Gewicht Weight	Tragzahlen Basic load rating		Radiale Lagerluft Radial clearance					
Typ Type	Rechtsgewinde Right hand thread	Linksgewinde Left hand thread	d	G	B	C1	h1	d1	d2	d3	d4		dk	l3	l4	l5	l7	W	α [°]	[kg]	dyn C [kN]	stat Co [kN]	CN [µm]	d
BEF 05 - 60	-501	-502	5	M 5	8	6	27	7,7	18	9	11		11,06	10	36	4	10	9	13	0,018	3,9	7,9	0 - 10	5
BEF 05 - 61	-501	-502	5	M 4	8	6	27	7,7	18	9	11		11,06	10	36	4	10	9	13	0,018	3,9	7,9	0 - 10	5
BEF 06 - 60	-501	-502	6	M 6	9	6,75	30	8,9	20	10	13		12,65	12	40	5	10	11	13	0,024	4,6	9,4	0 - 10	6
BEF 08 - 60	-501	-502	8	M 8	12	9	36	10,3	24	12,5	16		15,82	16	48	5	12	14	14,5	0,045	7	14,1	0 - 10	8
BEF 10 - 60	-501	-502	10	M 10	14	10,5	43	12,9	28	15	19		19	20	57	6,5	15	17	13,5	0,074	10,4	20,1	0 - 10	10
BEF 10 - 61	-501	-502	10	M 10 x 1,25	14	10,5	43	12,9	28	15	19		19	20	57	6,5	15	17	13,5	0,074	10,4	20,1	0 - 10	10
BEF 12 - 60	-501	-502	12	M 12	16	12	50	15,4	32	17,5	22		22,17	22	66	6,5	16	19	13	0,109	12,4	24,5	0 - 10	12
BEF 12 - 61	-501	-502	12	M 12 x 1,25	16	12	50	15,4	32	17,5	22		22,17	22	66	6,5	16	19	13	0,109	12,4	24,5	0 - 10	12
BEF 14 - 60	-501	-502	14	M 14	19	13,5	57	16,8	36	20	25		25,35	25	75	8	20	22	16	0,155	15,4	30,4	0 - 10	14
BEF 16 - 60	-501	-502	16	M 16	21	15	64	19,3	42	22	27		28,52	28	85	8	22	22	15,5	0,233	22,4	43,7	0 - 10	16
BEF 16 - 61	-501	-502	16	M 16 x 1,5	21	15	64	19,3	42	22	27		28,52	28	85	8	22	22	15,5	0,233	22,4	43,7	0 - 10	16
BEF 18 - 60	-501	-502	18	M 18 x 1,5	23	16,5	71	21,8	46	25	31		31,7	32	94	10	24	27	15	0,31	26,3	51,2	0 - 10	18
BEF 20 - 60	-501	-502	20	M 20 x 1,5	25	18	77	24,3	50	27,5	34		34,87	33	102	10	26	30	14,5	0,386	30,8	60,3	0 - 10	20
BEF 22 - 60	-501	-502	22	M 22 x 1,5	28	20	84	25,8	54	30	38		38,05	37	111	12	26	32	15,5	0,52	38,2	70	0 - 10	22
BEF 25 - 60	-501	-502	25	M 24 x 2	31	22	94	29,5	60	33,5	42		42,8	42	124	12	30	36	15	0,705	45,4	87	0 - 10	25
BEF 30 - 60	-501	-502	30	M 30 x 2	37	25	110	34,8	70	40	50		50,75	51	145	15	35	41	17	1,084	55	106,8	0 - 10	30
BEF 30 - 61	-501	-502	30	M 27 x 2	37	25	110	34,8	70	40	50		50,75	51	145	15	35	41	17	1,084	55	106,8	0 - 10	30

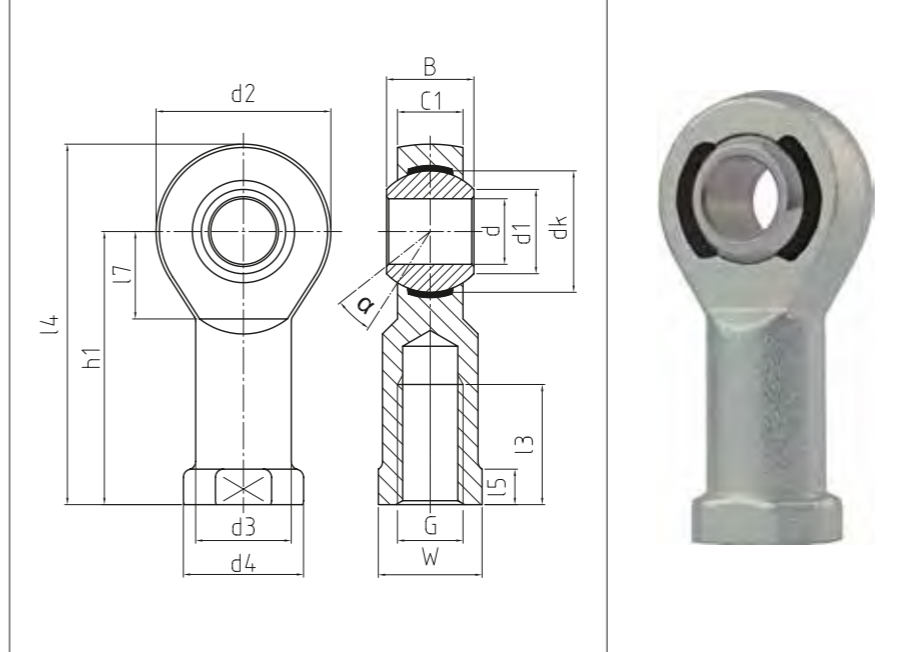
HOCHLEISTUNGS-GELENKKÖPFE
Mit integrierter Gleitlagerung,
Innengewinde, Abmessungen in
Zoll

HEAVY-DUTY ROD ENDS
 With integral spherical-plain
 bearing, female thread,
 dimensions in inches

→ **Sonderanfertigungen auf Anfrage**
 → Custom made products on request

Gehäuse:
 Geschmiedeter Einsatzstahl, vergütet, Ober-
 fläche galvanisch verzinkt, Cr VI-frei
Lagerschale DURBAL-Glide:
 Polyamid-PTFE-Glasfaser-Compound
Gelenkkugel:
 Wälzlagerstahl, gehärtet, geschliffen, poliert,
 Lauffläche hartverchromt
Wartung:
 Wartungsfrei
Toleranzen:
 Seite 050 – 057

Housing:
 Forged steel, tempered, surface galvanized,
 free of Cr VI
Race DURBAL-Glide:
 Polyamid-PTFE-fibreglass-Compound
Joint ball:
 Ball bearing steel, hardened, ground,
 polished and hard chromium plated
Maintenance:
 Maintenance-free
Tolerances:
 Page 050 – 057



BEFZOLL

Hochleistungs-Gelenkköpfe
 Heavy-duty rod ends

CLASSIC Line X

Bestellnummer Order number			Abmessungen [Zoll] Measurements [inches]																Kippwinkel Tilt angle	Gewicht Weight	Tragzahlen Basic load rating		Radiale Lagerluft Radial clearance	
Typ Type	Rechtsgewinde Right hand thread	Linksgewinde Left hand thread	d	G	B	C1	h1	d1	d2	d3		d4	dk	l3	l4	l5	l7	W	α [°]	[kg]	dyn C [kN]	stat Co [kN]	CN [µm]	d
BEF 1/4 - 20	-501	-502	.250	1/4 - 28 UNF	.374	.283	1.338	.374	.750	.374		.469	.516	.716	1.713	.185	.385	.381	13	0,027	4,3	12,5	0 - 10	.250
BEF 3/8 - 20	-501	-502	.375	3/8 - 24 UNF	.499	.405	1.641	.537	1.000	.567		.689	.719	.874	2.141	.275	.503	.570	9,5	0,059	7,7	22,3	0 - 10	.375
BEF 1/2 - 20	-501	-502	.500	1/2 - 20 UNF	.624	.472	2.145	.632	1.311	.748		.874	.876	1.161	2.801	.279	.649	.757	13	0,127	14,7	42,9	0 - 10	.500
BEF 5/8 - 20	-501	-502	.625	5/8 - 18 UNF	.826	.590	2.539	.782	1.653	.866		1.063	1.125	1.102	3.366	.350	.885	.866	15,5	0,231	22,4	59,6	0 - 10	.625
BEF 3/4 - 20	-501	-502	.750	3/4 - 16 UNF	.874	.688	2.905	.913	1.750	1.000		1.126	1.249	1.718	3.780	.311	.854	1.007	11	0,229	24,9	66,2	0 - 10	.750
BEF 1/1 - 20	-501	-502	1.000	1/1 - 12 UNF	1.220	.866	3.720	1.185	2.362	1.319		1.654	1.688	1.653	4.901	.511	1.200	1.417	15,5	0,663	45,4	118,6	0 - 10	1.000
BEF 1/1 - 21	-501	-502	1.000	1/1 - 14 UNS	1.220	.866	3.720	1.185	2.362	1.319		1.654	1.688	1.653	4.901	.511	1.200	1.417	15,5	0,663	45,4	118,6	0 - 10	1.000

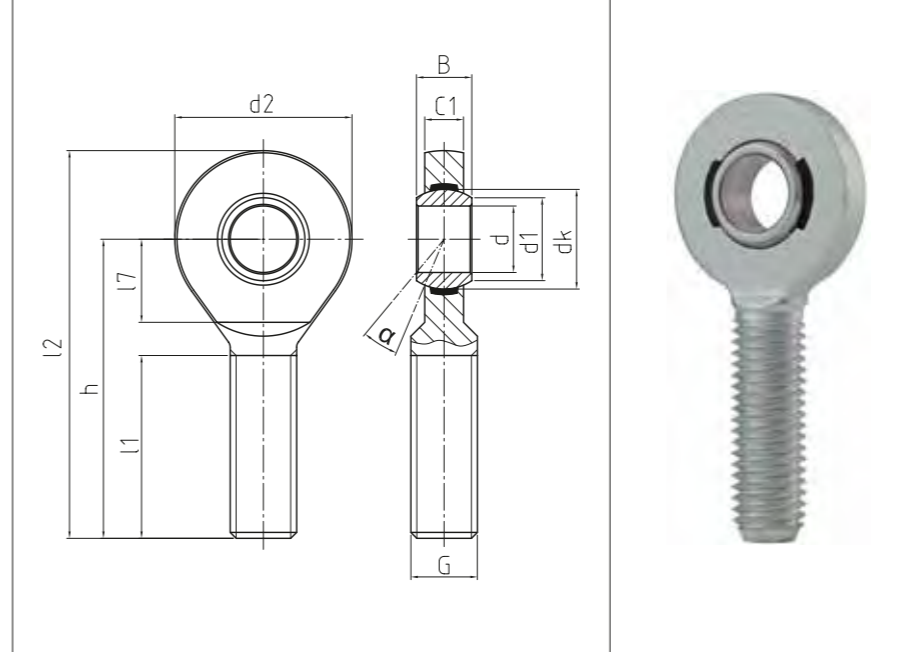
HOCHLEISTUNGS-GELENKKÖPFE
Mit integrierter Gleitlagerung,
Maßreihe E, Außengewinde,
Anschlussmaße nach DIN ISO
12240-4

HEAVY-DUTY ROD ENDS
 With integral spherical-plain
 bearing, series E, male thread,
 according to DIN ISO 12240-4

→ **Sonderanfertigungen auf Anfrage**
 → Custom made products on request

Gehäuse:
 Geschmiedeter Einsatzstahl, vergütet, Gewinde
 gerollt, Oberfläche galvanisch verzinkt,
 Cr VI-frei
Lagerschale DURBAL-Glide:
 Polyamid-PTFE-Glasfaser-Compound
Gelenkkugel:
 Wälzlagerstahl, gehärtet, geschliffen, poliert,
 Lauffläche hartverchromt
Wartung:
 Wartungsfrei
Toleranzen:
 Seite 050 – 057

Housing:
 Forged steel, tempered, rolled thread, surface
 galvanized, free of Cr VI
Race DURBAL-Glide:
 Polyamid-PTFE-fibreglass-Compound
Joint ball:
 Ball bearing steel, hardened, ground,
 polished and hard chromium plated
Maintenance:
 Maintenance-free
Tolerances:
 Page 050 – 057



EM

Hochleistungs-Gelenkköpfe
 Heavy-duty rod ends

CLASSIC Line | X

Bestellnummer Order number			Abmessungen Measurements [mm]										Kippwinkel Tilt angle	Gewicht Weight	Tragzahlen Basic load rating		Radiale Lagerluft Radial clearance		
Typ Type	Rechtsgewinde Right hand thread	Linksgewinde Left hand thread	d	G	B	C1	h	d1	d2	dk	l1	l2	l7	α [°]	[kg]	dyn C [kN]	stat Co [kN]	CN [µm]	d
EM 06 - 20	-501	-502	6	M 6	6	4	36	8	20	10	22	46	11	13	0,014	2,5	6,4	0 - 10	6
EM 08 - 20	-501	-502	8	M 8	8	5	42	10	23	13	25	53,5	12	15	0,024	4,2	11	0 - 10	8
EM 10 - 20	-501	-502	10	M 10	9	6	48	13	28	16	29	62	15	12	0,041	6,4	16,8	0 - 10	10
EM 12 - 20	-501	-502	12	M 12	10	7	54	15	32	18	33	70	15	10,5	0,067	9,2	23	0 - 10	12
EM 15 - 20	-501	-502	15	M 14	12	9	63	18	38	22	36	82	18	8,5	0,11	13,4	39,6	0 - 10	15
EM 17 - 20	-501	-502	17	M 16	14	10	69	20	44	25	40	91	23	10	0,163	19,2	54,1	0 - 10	17
EM 20 - 20	-501	-502	20	M 20 x 1,5	16	12	78	24	51	29	47	103,5	25	9	0,27	25,2	76,7	0 - 10	20
EM 25 - 20	-501	-502	25	M 24 x 2	20	16	94	29	62	35,5	57	125	32	7,5	0,508	42,4	119,1	0 - 10	25
EM 30 - 20	-501	-502	30	M 30 x 2	22	18	110	34	70	40,7	66	145	35	6	0,785	54	141,8	0 - 10	30
EM 35 - 20	-501	-502	35	M 36 x 3	25	20	140	39	82	47	92	181	38	6,5	1,33	70,4	180,8	0 - 10	35
EM 40 - 20	-501	-502	40	M 42 x 3	28	22	145	45	92	53	94	191	42	7	1,89	86	222,6	0 - 10	40
EM 40 - 21	-501	-502	40	M 39 x 3	28	22	150	45	92	53	99	196	42	7	1,785	86	222,6	0 - 10	40
EM 45 - 20	-501	-502	45	M 45 x 3	32	25	165	50	102	60	100	216	50	7,5	2,62	107	276,2	0 - 10	45
EM 45 - 21	-501	-502	45	M 42 x 3	32	25	163	50	102	60	98	214	50	7,5	2,43	107	276,2	0 - 10	45
EM 50 - 20	-501	-502	50	M 52 x 3	35	28	195	55	112	66	120	251	60	6,5	3,865	132	339,2	0 - 10	50
EM 50 - 21	-501	-502	50	M 45 x 3	35	28	185	55	112	66	110	241	60	6,5	3,225	132	339,2	0 - 10	50
EM 60 - 20	-501	-502	60	M 60 x 4	44	36	225	66	135	80	140	292,5	70	6,5	6,4	208	532,1	0 - 10	60
EM 60 - 21	-501	-502	60	M 52 x 3	44	36	210	66	135	80	125	277,5	70	6,5	5,43	208	532,1	0 - 10	60

* Auf Anfrage mit DURBAL-Coat Beschichtung (Zink-Nickel) und Edelstahl-Gelenkkugel
 * On request with DURBAL-Coat (Zinc-Nickel) and stainless steel joint ball

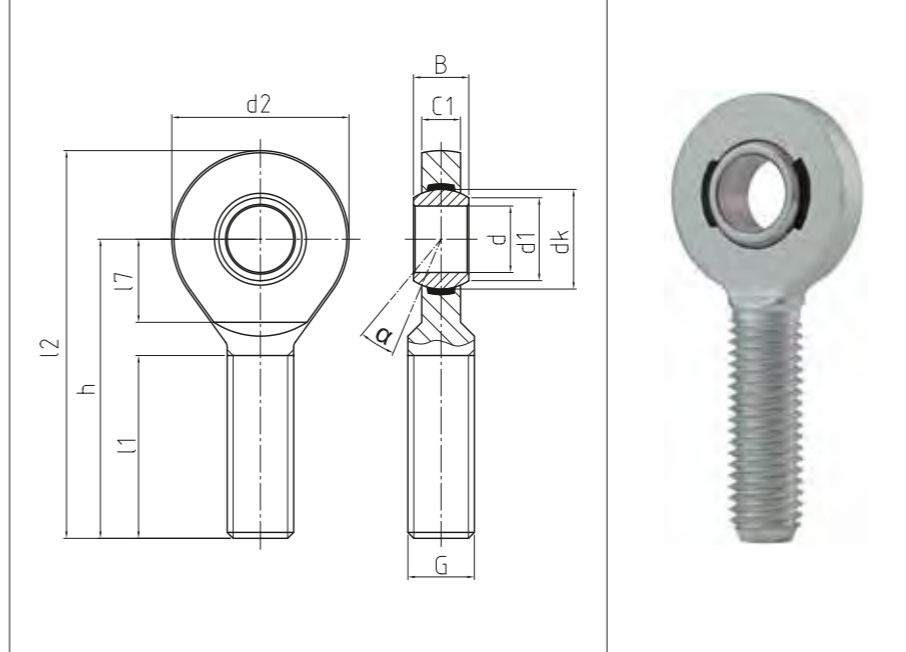
HOCHLEISTUNGS-GELENKKÖPFE
In rostfreier Edelstahlaus-
führung, mit integrierter
Gleitlagerung, Maßreihe E,
Außengewinde, Anschlussmaße
nach DIN ISO 12240-4

HEAVY-DUTY ROD ENDS
 In stainless steel, with integral
 spherical-plain bearing, series E,
 male thread, according to DIN ISO
 12240-4

- **Sonderanfertigungen auf Anfrage**
 - Custom made products on request

Gehäuse:
 Geschmiedeter, rostfreier Edelstahl, Gewinde
 gerollt, Oberfläche elektrolytisch
 Bei Größen *auf Anfrage ist das Gehäuse
 wahlweise auch als Drehteil ausgeführt
Lagerschale DURBAL-Glide:
 Polyamid-PTFE-Glasfaser-Compound
Gelenkkugel:
 Rostfreier Edelstahl, gehärtet, geschliffen,
 poliert
Wartung:
 Wartungsfrei
Toleranzen:
 Seite 050 - 057

Housing:
 Stainless steel, forged, rolled thread, surface
 electropolished -
 For the sizes *on request the housing can be
 made as a turning part
Race DURBAL-Glide:
 Polyamid-PTFE-fibreglass-Compound
Joint ball:
 Stainless steel, hardened, ground, polished
Maintenance:
 Maintenance-free
Tolerances:
 Page 050 - 057



EMNIRO

Hochleistungs-Gelenkköpfe
 Heavy-duty rod ends

CLASSIC Line | X

Bestellnummer Order number			Abmessungen Measurements [mm]									Kippwinkel Tilt angle	Gewicht Weight	Tragzahlen Basic load rating		Radiale Lagerluft Radial clearance			
Typ Type	Rechtsgewinde Right hand thread	Linksgewinde Left hand thread	d	G	B	C1	h	d1	d2	dk	l1	l2	l7	α [°]	[kg]	dyn C [kN]	stat Co [kN]	CN [µm]	d
EM 06 - 60*	-501	-502	6	M 6	6	4	36	8	20	10	22	46	11	13	0,014	2,5	3	0 - 10	6
EM 08 - 60	-501	-502	8	M 8	8	5	42	10	23	13	25	53,5	12	15	0,024	4,2	5	0 - 10	8
EM 10 - 60	-501	-502	10	M 10	9	6	48	13	28	16	29	62	15	12	0,041	6,4	7,6	0 - 10	10
EM 12 - 60	-501	-502	12	M 12	10	7	54	15	32	18	33	70	15	10,5	0,067	9,2	10,4	0 - 10	12
EM 15 - 60*	-501	-502	15	M 14	12	9	63	18	38	22	36	82	18	8,5	0,11	13,4	17,8	0 - 10	15
EM 17 - 60*	-501	-502	17	M 16	14	10	69	20	44	25	40	91	23	10	0,163	19,2	24,3	0 - 10	17
EM 20 - 60*	-501	-502	20	M 20 x 1,5	16	12	78	24	51	29	47	103,5	25	9	0,27	25,2	34,5	0 - 10	20
EM 25 - 60*	-501	-502	25	M 24 x 2	20	16	94	29	62	35,5	57	125	32	7,5	0,508	42,4	53,6	0 - 10	25
EM 30 - 60*	-501	-502	30	M 30 x 2	22	18	110	34	70	40,7	66	145	35	6	0,785	54	63,8	0 - 10	30
EM 35 - 60*	-501	-502	35	M 36 x 3	25	20	140	39	82	47	92	181	38	6,5	1,33	70,4	81,4	0 - 10	35
EM 40 - 60*	-501	-502	40	M 42 x 3	28	22	145	45	92	53	94	191	42	7	1,89	86	100,2	0 - 10	40
EM 40 - 61*	-501	-502	40	M 39 x 3	28	22	150	45	92	53	99	196	42	7	1,785	86	100,2	0 - 10	40
EM 45 - 60*	-501	-502	45	M 45 x 3	32	25	165	50	102	60	100	216	50	7,5	2,62	107	124,3	0 - 10	45
EM 45 - 61*	-501	-502	45	M 42 x 3	32	25	163	50	102	60	98	214	50	7,5	2,43	107	124,3	0 - 10	45
EM 50 - 60*	-501	-502	50	M 52 x 3	35	28	195	55	112	66	120	251	60	6,5	3,865	132	152,6	0 - 10	50
EM 50 - 61*	-501	-502	50	M 45 x 3	35	28	185	55	112	66	110	241	60	6,5	3,225	132	152,6	0 - 10	50
EM 60 - 60*	-501	-502	60	M 60 x 4	44	36	225	66	135	80	140	292,5	70	6,5	6,4	208	239,5	0 - 10	60
EM 60 - 61*	-501	-502	60	M 52 x 3	44	36	210	66	135	80	125	277,5	70	6,5	5,43	208	239,5	0 - 10	60

* Auf Anfrage | on request

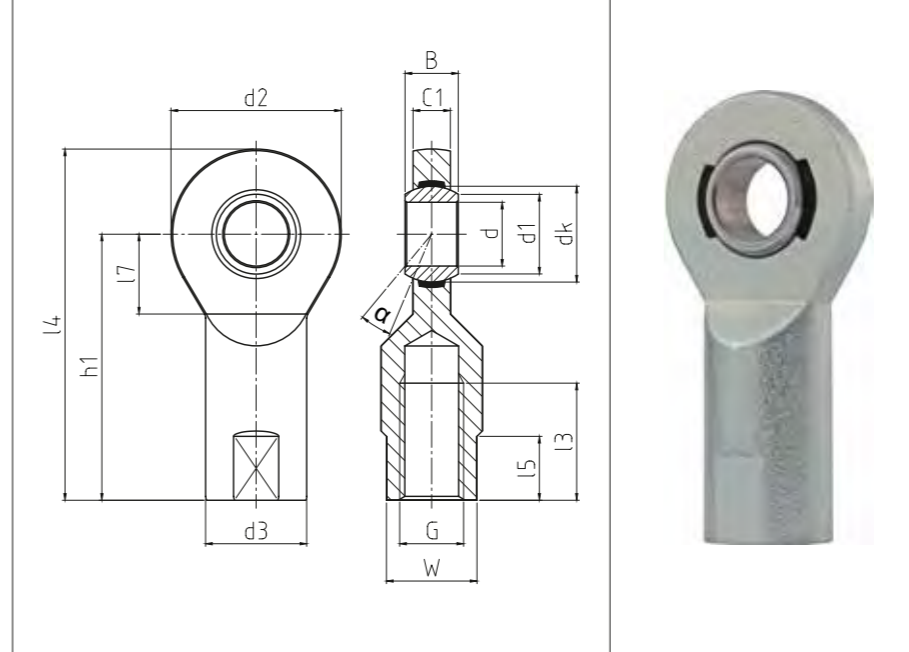
HOCHLEISTUNGS-GELENKKÖPFE
Mit integrierter Gleitlagerung,
Maßreihe E / EH, Innengewinde,
Anschlussmaße nach DIN ISO
12240-4 und DIN ISO 8139

HEAVY-DUTY ROD ENDS
 With integral spherical-plain bearing, series E / EH, female thread, according to DIN ISO 12240-4 and thread according to DIN ISO 8139

- Sonderanfertigungen auf Anfrage
 - Custom made products on request

Gehäuse:
 Geschmiedeter Einsatzstahl, vergütet, -
 Oberfläche galvanisch verzinkt, Cr VI-frei
Lagerschale DURBAL-Glide:
 Polyamid-PTFE-Glasfaser-Compound
Gelenkkugel:
 Wälzlagerstahl, gehärtet, geschliffen,
 poliert, Lauffläche hartverchromt
Wartung:
 Wartungsfrei
Toleranzen:
 Seite 050 - 057

Housing:
 Forged steel, tempered, surface galvanized,
 free of Cr VI
Race DURBAL-Glide:
 Polyamid-PTFE-fibreglass-Compound
Joint ball:
 Ball bearing steel, hardened, ground,
 polished and hard chromium plated
Maintenance:
 Maintenance-free
Tolerances:
 Page 050 - 057



EF

Hochleistungs-Gelenkköpfe
 Heavy-duty rod ends

CLASSIC Line X

Bestellnummer Order number			Abmessungen Measurements [mm]														Kippwinkel Tilt angle	Gewicht Weight	Tragzahlen Basic load rating		Radiale Lagerluft Radial clearance	
Typ Type	Rechtsgewinde Right hand thread	Linksgewinde Left hand thread	d	G	B	C1	h1	d1	d2	d3	dk	l3	l4	l5	l7	W	α [°]	[kg]	dyn C [kN]	stat Co [kN]	CN [µm]	d
EF 06 - 20	-501	-502	6	M 6	6	4	30	8	20	10	10	12	40	8,5	11	9	13	0,017	2,5	10,6	0 - 10	6
EF 08 - 20	-501	-502	8	M 8	8	5	36	10	23	13	13	16	47,5	10,5	12	11	15	0,031	4,2	13,1	0 - 10	8
EF 10 - 20	-501	-502	10	M 10	9	6	43	13	28	16	16	20	57	10,5	13	14	12	0,054	6,4	18,8	0 - 10	10
EF 10 - 21	-501	-502	10	M 10 x 1,25	9	6	43	13	28	16	16	20	57	10,5	13	14	12	0,054	6,4	18,8	0 - 10	10
EF 12 - 20	-501	-502	12	M 12	10	7	50	15	32	19	18	22	66	12,5	15	17	10,5	0,086	9,2	28	0 - 10	12
EF 12 - 21	-501	-502	12	M 12 x 1,25	10	7	50	15	32	19	18	22	66	12,5	15	17	10,5	0,086	9,2	28	0 - 10	12
EF 15 - 20	-501	-502	15	M 14	12	9	61	18	38	22	22	25	80	12,5	18	19	8,5	0,142	13,4	41	0 - 10	15
EF 17 - 20	-501	-502	17	M 16	14	10	67	20	44	25	25	28	89	16,5	20	22	10	0,208	19,2	57,9	0 - 10	17
EF 17 - 21	-501	-502	17	M 16 x 1,5	14	10	67	20	44	25	25	28	89	16,5	20	22	10	0,208	19,2	57,9	0 - 10	17
EF 20 - 20	-501	-502	20	M 20 x 1,5	16	12	77	24	51	28	29	33	102,5	17,5	23	24	9	0,29	25,2	76,7	0 - 10	20
EF 25 - 20	-501	-502	25	M 24 x 2	20	16	94	29	62	35	35,5	42	125	19,5	30	30	7,5	0,573	42,4	119,1	0 - 10	25
EF 30 - 20	-501	-502	30	M 30 x 2	22	18	110	34	70	42	40,7	51	145	19,5	32	36	6	0,908	54	141,8	0 - 10	30
EF 35 - 20	-501	-502	35	M 36 x 3	25	20	125	39	82	51	47	61	166	24,5	38	41	6,5	1,23	70,4	180,8	0 - 10	35
EF 35 - 21	-501	-502	35	M 36 x 2	25	20	130	39	82	51	47	66	171	24,5	38	41	6,5	1,23	70,4	180,8	0 - 10	35
EF 40 - 20	-501	-502	40	M 42 x 3	28	22	145	45	92	60	53	71	191	24,5	42	50	7	2,075	86	222,6	0 - 10	40
EF 40 - 21	-501	-502	40	M 39 x 3	28	22	142	45	92	52	53	66	188	24,5	42	46	7	1,88	86	222,6	0 - 10	40
EF 45 - 20	-501	-502	45	M 45 x 3	32	25	165	50	102	67	60	76	216	29,5	50	55	7,5	3,085	107	276,2	0 - 10	45
EF 45 - 21	-501	-502	45	M 42 x 3	32	25	145	50	102	58	60	66	196	29,5	50	50	7,5	2,5	107	276,2	0 - 10	45
EF 50 - 20	-501	-502	50	M 52 x 3	35	28	195	55	112	72	66	89	251	30,5	60	60	6,5	3,975	132	339,2	0 - 10	50
EF 50 - 21	-501	-502	50	M 45 x 3	35	28	160	55	112	62	66	69	216	30,5	60	55	6,5	3,2	132	339,2	0 - 10	50
EF 60 - 20	-501	-502	60	M 60 x 4	44	36	225	66	135	84	80	103	292,5	33,5	70	70	6,5	7,3	208	532,1	0 - 10	60
EF 60 - 21	-501	-502	60	M 52 x 3	44	36	175	66	135	71	80	71	242,5	33,5	70	60	6,5	5,9	208	532,1	0 - 10	60

* Auf Anfrage mit DURBAL-Coat Beschichtung (Zink-Nickel) und Edelstahl-Gelenkkugel

* On request with DURBAL-Coat (Zinc-Nickel) and stainless steel joint ball

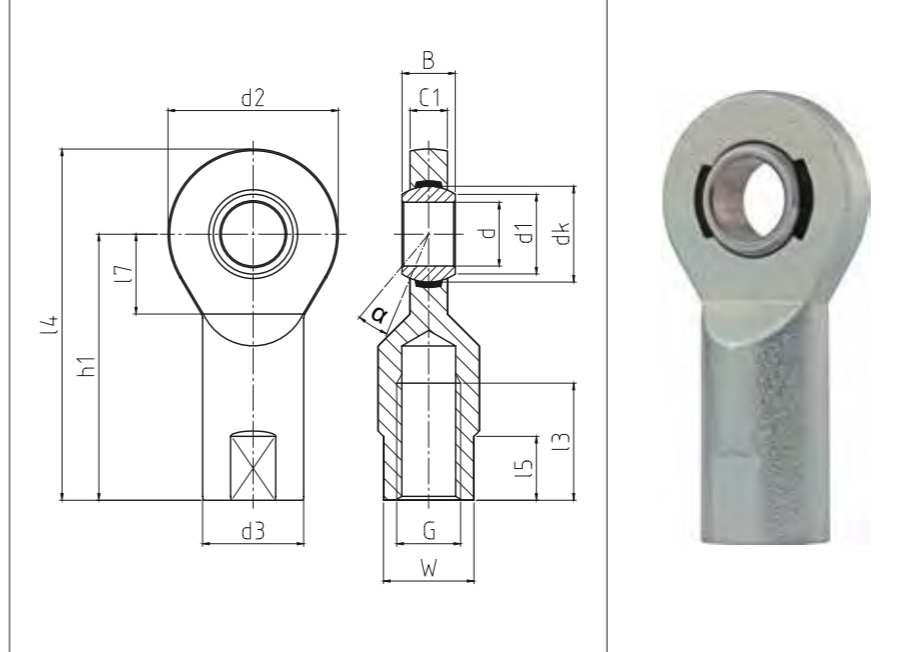
HOCHLEISTUNGS-GELENKKÖPFE
In rostfreier Edelstahlaus-
führung, mit integrierter Gleit-
lagerung, Maßreihe E / EH,
Innengewinde, Anschlussmaße
nach DIN ISO 12240-4 und DIN ISO
8139

HEAVY-DUTY ROD ENDS
 In stainless steel, with integral
 spherical-plain bearing, series E
 / EH, female thread, according to
 DIN ISO 12240-4 and thread
 according to DIN ISO 8139

- **Sonderanfertigungen auf Anfrage**
 - Custom made products on request

Gehäuse:
 Geschmiedeter, rostfreier Edelstahl, Ober-
 fläche elektropoliert -
 Bei Größen *auf Anfrage ist das Gehäuse
 wahlweise auch als Drehteil ausgeführt
Lagerschale DURBAL-Glide:
 Polyamid-PTFE-Glasfaser-Compound
Gelenkkugel:
 Rostfreier Edelstahl, gehärtet, geschliffen,
 poliert
Wartung:
 Wartungsfrei
Toleranzen:
 Seite 050 - 057

Housing:
 Stainless steel, forged, surface electro-
 polished -
 For the sizes *on request the housing can
 be made as a turning part
Race DURBAL-Glide:
 Polyamid-PTFE-fibreglass-Compound
Joint ball:
 Stainless steel, hardened, ground, polished
Maintenance:
 Maintenance-free
Tolerances:
 Page 050 - 057



EFNIRO

Hochleistungs-Gelenkköpfe
 Heavy-duty rod ends

CLASSIC Line X

Bestellnummer Order number			Abmessungen Measurements [mm]										Kippwinkel Tilt angle	Gewicht Weight	Tragzahlen Basic load rating		Radiale Lagerluft Radial clearance					
Typ Type	Rechtsgewinde Right hand thread	Linksgewinde Left hand thread	d	G	B	C1	h1	d1	d2	d3	dk	l3	l4	l5	l7	W	α [°]	[kg]	dyn C [kN]	stat Co [kN]	CN [µm]	d
EF 06 - 60*	-501	-502	6	M 6	6	4	30	8	20	10	10	12	40	8,5	11	9	13	0,017	2,5	4,8	0 - 10	6
EF 08 - 60	-501	-502	8	M 8	8	5	36	10	23	13	13	16	47,5	10,5	12	11	15	0,031	4,2	5,9	0 - 10	8
EF 10 - 60	-501	-502	10	M 10	9	6	43	13	28	16	16	20	57	10,5	13	14	12	0,054	6,4	8,5	0 - 10	10
EF 10 - 61	-501	-502	10	M 10 x 1,25	9	6	43	13	28	16	16	20	57	10,5	13	14	12	0,054	6,4	8,5	0 - 10	10
EF 12 - 60	-501	-502	12	M 12	10	7	50	15	32	19	18	22	66	12,5	15	17	10,5	0,086	9,2	12,6	0 - 10	12
EF 12 - 61	-501	-502	12	M 12 x 1,25	10	7	50	15	32	19	18	22	66	12,5	15	17	10,5	0,086	9,2	12,6	0 - 10	12
EF 15 - 60*	-501	-502	15	M 14	12	9	61	18	38	22	22	25	80	12,5	18	19	8,5	0,142	13,4	18,5	0 - 10	15
EF 17 - 60*	-501	-502	17	M 16	14	10	67	20	44	25	25	28	89	16,5	20	22	10	0,208	19,2	26	0 - 10	17
EF 20 - 60*	-501	-502	20	M 20 x 1,5	16	12	77	24	51	28	29	33	102,5	17,5	23	24	9	0,29	25,2	34,5	0 - 10	20
EF 25 - 60*	-501	-502	25	M 24 x 2	20	16	94	29	62	35	35,5	42	125	19,5	30	30	7,5	0,573	42,4	54	0 - 10	25
EF 30 - 60*	-501	-502	30	M 30 x 2	22	18	110	34	70	42	40,7	51	145	19,5	32	36	6	0,908	54	63,8	0 - 10	30
EF 35 - 60*	-501	-502	35	M 36 x 3	25	20	125	39	82	51	47	61	166	24,5	38	41	6,5	1,23	70,4	81,4	0 - 10	35
EF 35 - 61*	-501	-502	35	M 36 x 2	25	20	130	39	82	51	47	66	171	24,5	38	41	6,5	1,23	70,4	81,4	0 - 10	35
EF 40 - 60*	-501	-502	40	M 42 x 3	28	22	145	45	92	60	53	71	191	24,5	42	50	7	2,075	86	100,2	0 - 10	40
EF 40 - 61*	-501	-502	40	M 39 x 3	28	22	142	45	92	52	53	66	188	24,5	42	46	7	1,88	86	100,2	0 - 10	40
EF 45 - 60*	-501	-502	45	M 45 x 3	32	25	165	50	102	67	60	76	216	29,5	50	55	7,5	3,085	107	124,3	0 - 10	45
EF 45 - 61*	-501	-502	45	M 42 x 3	32	25	145	50	102	58	60	66	196	29,5	50	50	7,5	2,5	107	124,3	0 - 10	45
EF 50 - 60*	-501	-502	50	M 52 x 3	35	28	195	55	112	72	66	89	251	30,5	60	60	6,5	3,975	132	152,6	0 - 10	50
EF 50 - 61*	-501	-502	50	M 45 x 3	35	28	160	55	112	62	66	69	216	30,5	60	55	6,5	3,2	132	152,6	0 - 10	50
EF 60 - 60*	-501	-502	60	M 60 x 4	44	36	225	66	135	84	80	103	292,5	33,5	70	70	6,5	7,3	208	239,5	0 - 10	60
EF 60 - 61*	-501	-502	60	M 52 x 3	44	36	175	66	135	71	80	71	242,5	33,5	70	60	6,5	5,9	208	239,5	0 - 10	60

* Auf Anfrage | on request

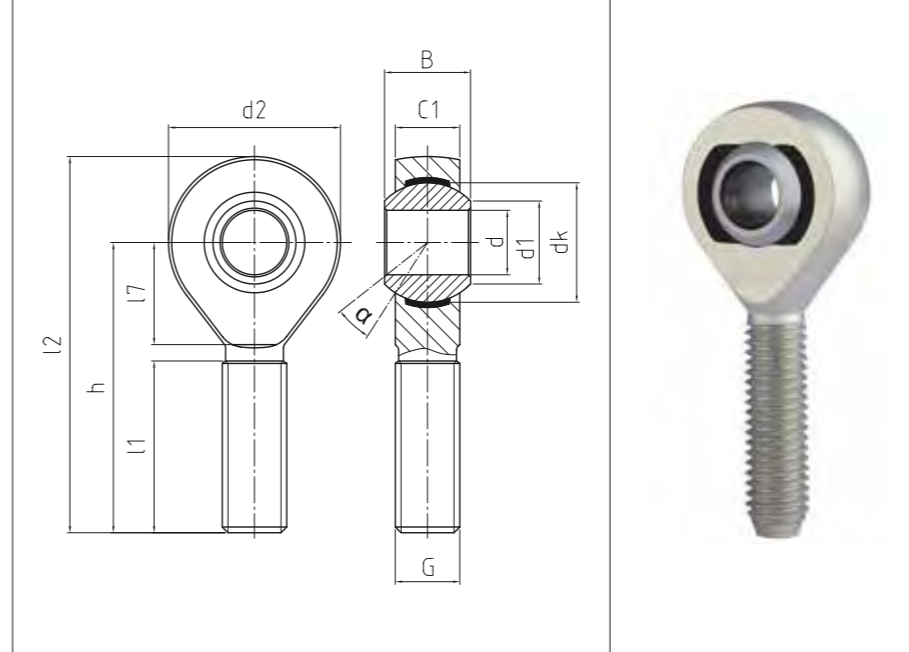
**HOCHLEISTUNGS-GELENKKÖPFE
In Aluminiumausführung, mit
integrierter Gleitlagerung,
Maßreihe K, Außengewinde,
Anschlussmaße nach DIN ISO
12240-4**

Gehäuse:
Hochfestes Aluminium, Gewinde gerollt,
Oberfläche eloxiert
Lagerschale DURBAL-Glide:
Polyamid-PTFE-Glasfaser-Compound
Gelenkkugel:
Rostfreier Edelstahl, gehärtet, geschliffen,
poliert
Wartung:
Wartungsfrei
Toleranzen:
Seite 050 – 057

Housing:
High-strength aluminum, rolled thread,
surface anodized
Race DURBAL-Glide:
Polyamid-PTFE-fibreglass-Compound
Joint ball:
Stainless steel, hardened, ground, polished
Maintenance:
Maintenance-free
Tolerances:
Page 050 – 057

HEAVY-DUTY ROD ENDS
In aluminium, with integral
spherical-plain bearing, series K,
male thread, according to DIN ISO
12240-4

→ **Sonderanfertigungen auf Anfrage**
→ Custom made products on request



BEMA^{ALU}

Hochleistungs-Gelenkköpfe
Heavy-duty rod ends

CLASSIC Line | X

Bestellnummer Order number			Abmessungen Measurements (mm)										Kippwinkel Tilt angle	Gewicht Weight	Tragzahlen Basic load rating		Radiale Lagerluft Radial clearance		
Typ Type	Rechtsgewinde Right hand thread	Linksgewinde Left hand thread	d	G	B	C1	h	d1	d2	dk	l1	l2	l7	α (°)	(kg)	dyn C (kN)	stat Co (kN)	CN (µm)	d
BEMA 06 - 60*	-501	-502	6	M 6	9	6,75	36	8,9	20	12,7	22	46	12	13	0,011	3,9	8,2	0 - 10	6
BEMA 08 - 60*	-501	-502	8	M 8	12	9	42	10,3	24	15,87	25	54	15	14,5	0,022	5,9	12,9	0 - 10	8
BEMA 10 - 60*	-501	-502	10	M 10	14	10,5	48	12,9	28	19,05	29	62	15	13,5	0,033	8,8	15	0 - 10	10
BEMA 12 - 60*	-501	-502	12	M 12	16	12	54	15,4	32	22,22	33	70	19	13	0,048	10	21,7	0 - 10	12
BEMA 14 - 60*	-501	-502	14	M 14	19	13,5	60	16,8	36	25,35	36	78	20	16	0,067	13,1	27,2	0 - 10	14
BEMA 16 - 60*	-501	-502	16	M 16	21	15	66	19,3	42	28,52	40	87	22	15,5	0,114	19	34	0 - 10	16
BEMA 18 - 60*	-501	-502	18	M 18 x 1,5	23	16,5	72	21,8	46	31,7	44	95	25	15	0,123	22,5	41,8	0 - 10	18
BEMA 20 - 60*	-501	-502	20	M 20 x 1,5	25	18	78	24,3	50	34,87	47	103	28	14,5	0,147	26,2	49,3	0 - 10	20
BEMA 22 - 60*	-501	-502	22	M 22 x 1,5	28	20	84	25,8	54	38,05	51	111	27	15,5	0,229	32,5	57,4	0 - 10	22
BEMA 25 - 60*	-501	-502	25	M 24 x 2	31	22	94	29,5	60	42,8	57	124	30	15	0,322	38,6	71,1	0 - 10	25

Montageanleitung für gleitgelagerte Gelenkköpfe mit Aussengewinde aus Aluminium

Bei Gelenkköpfen aus Aluminium ist darauf zu achten, dass bei der Montage die Gewinde nicht beschädigt werden. Deshalb sollen diese Gelenkköpfe nur mit Muttern der DIN 934 gekontert werden. Es wird empfohlen eine chemische Schraubensicherung wie „LOCTITE 243“ zu verwenden.

Installation instructions for heavy-duty rod ends with integral spherical-plain bearings (male thread) in aluminium

Using rod ends made of aluminium it is to ensure that during assembly the thread will not be damaged. Therefore these rod ends have to be countered with nuts according to DIN 934 only. We recommend to use a Threadlocker such as „LOCTITE 243“.

* Auf Anfrage | on request

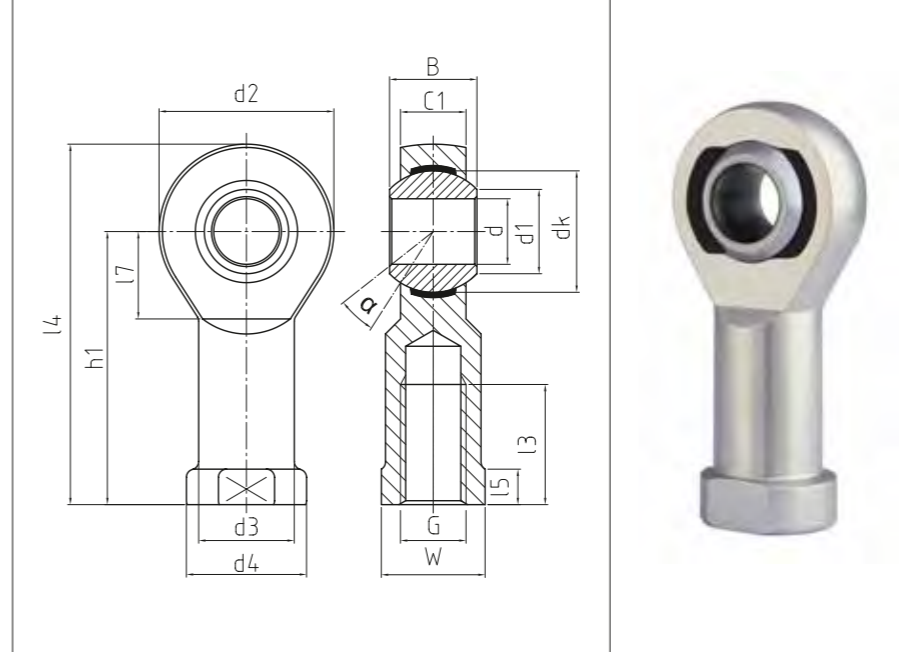
**HOCHLEISTUNGS-GELENKKÖPFE
In Aluminiumausführung, mit
integrierter Gleitlagerung,
Maßreihe K, Innengewinde,
Anschlussmaße nach DIN ISO
12240-4**

Gehäuse:
Hochfestes Aluminium, Oberfläche eloxiert
Lagerschale DURBAL-Glide:
Polyamid-PTFE-Glasfaser-Compound
Gelenkkugel:
Rostfreier Edelstahl, gehärtet, geschliffen,
poliert
Wartung:
Wartungsfrei
Toleranzen:
Seite 050 – 057

Housing:
High-strength aluminum, surface anodized
Race DURBAL-Glide:
Polyamid-PTFE-fibreglass-Compound
Joint ball:
Stainless steel, hardened, ground, polished
Maintenance:
Maintenance-free
Tolerances:
Page 050 – 057

HEAVY-DUTY ROD ENDS
in aluminium, with integral
spherical-plain bearing, series K,
female thread, according to DIN
ISO 12240-4

- Sonderanfertigungen auf Anfrage
- Custom made products on request



BEFA^{ALU}

Hochleistungs-Gelenkköpfe
Heavy-duty rod ends

CLASSIC Line **X**

Bestellnummer Order number			Abmessungen Measurements (mm)														Kippwinkel Tilt angle	Gewicht Weight	Tragzahlen Basic load rating		Radiale Lagerluft Radial clearance			
Typ Type	Rechtsgewinde right hand thread	Linksgewinde Left hand thread	d	G	B	C1	h1	d1	d2	d3	d4		dk	l3	l4	l5	l7	W	α (°)	(kg)	dyn C (kN)	stat Co (kN)	CN (µm)	d
BEFA 06 - 60*	-501	-502	6	M 6	9	6,75	30	8,9	20	10	13		12,7	12	40	5	10	11	13	0,011	3,9	8,2	0 - 10	6
BEFA 08 - 60*	-501	-502	8	M 8	12	9	36	10,3	24	12,5	16		15,87	16	48	5	12	14	14,5	0,022	5,9	12,9	0 - 10	8
BEFA 10 - 60*	-501	-502	10	M 10	14	10,5	43	12,9	28	15	19		19,05	20	57	6,5	15	17	13,5	0,036	8,8	15	0 - 10	10
BEFA 10 - 61*	-501	-502	10	M 10 x 1,25	14	10,5	43	12,9	28	15	19		19,05	20	57	6,5	15	17	13,5	0,036	8,8	15	0 - 10	10
BEFA 12 - 60*	-501	-502	12	M 12	16	12	50	15,4	32	17,5	22		22,22	22	66	6,5	16	19	13	0,056	10	21,7	0 - 10	12
BEFA 12 - 61*	-501	-502	12	M 12 x 1,25	16	12	50	15,4	32	17,5	22		22,22	22	66	6,5	16	19	13	0,056	10	21,7	0 - 10	12
BEFA 14 - 60*	-501	-502	14	M 14	19	13,5	57	16,8	36	20	25		25,35	25	75	8	20	22	16	0,076	13,1	27,2	0 - 10	14
BEFA 16 - 60*	-501	-502	16	M 16	21	15	64	19,3	42	22	27		28,52	28	85	8	22	22	15,5	0,129	19	34	0 - 10	16
BEFA 16 - 61*	-501	-502	16	M 16 x 1,5	21	15	64	19,3	42	22	27		28,52	28	85	8	22	22	15,5	0,129	19	34	0 - 10	16
BEFA 18 - 60*	-501	-502	18	M 18 x 1,5	23	16,5	71	21,8	46	25	31		31,7	32	94	10	24	27	15	0,163	22,5	41,8	0 - 10	18
BEFA 20 - 60*	-501	-502	20	M 20 x 1,5	25	18	77	24,3	50	27,5	34		34,87	33	102	10	26	30	14,5	0,171	26,2	49,3	0 - 10	20
BEFA 22 - 60*	-501	-502	22	M 22 x 1,5	28	20	84	25,8	54	30	38		38,05	37	111	12	26	32	15,5	0,275	32,5	57,4	0 - 10	22
BEFA 25 - 60*	-501	-502	25	M 24 x 2	31	22	94	29,5	60	33,5	42		42,8	42	124	12	30	36	15	0,350	38,6	71,1	0 - 10	25

* Auf Anfrage | on request

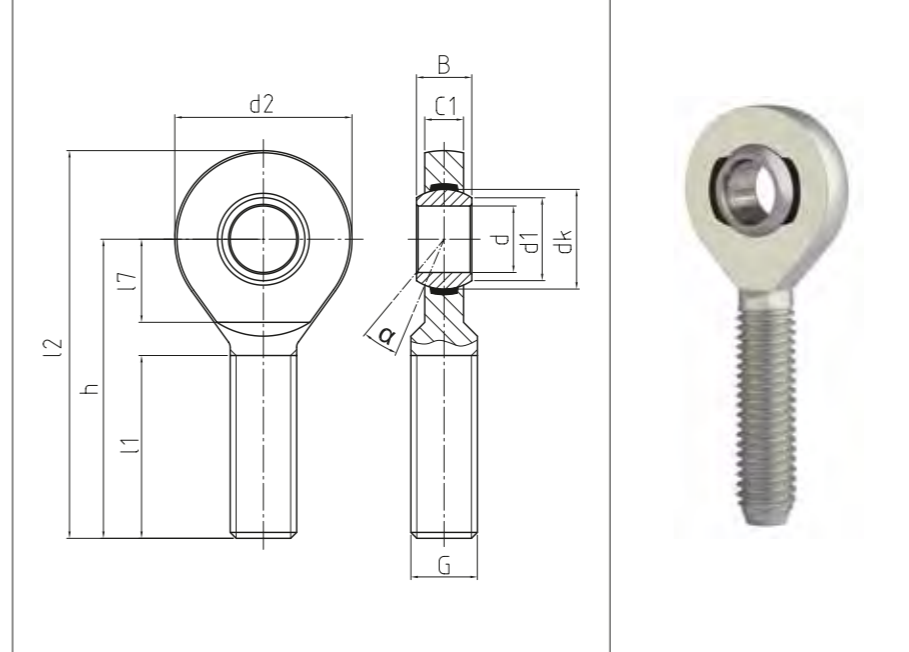
**HOCHLEISTUNGS-GELENKKÖPFE
In Aluminiumausführung, mit
integrierter Gleitlagerung, Maß-
reihe E, Außengewinde, An-
schlussmaße nach DIN ISO
12240-4**

HEAVY-DUTY ROD ENDS
In aluminium, with integral
spherical-plain bearing, series E,
male thread, according to DIN ISO
12240-4

→ **Sonderanfertigungen auf Anfrage**
→ Custom made products on request

Gehäuse:
Hochfestes Aluminium, Gewinde gerollt,
Oberfläche eloxiert
Lagerschale DURBAL-Glide:
Polyamid-PTFE-Glasfaser-Compound
Gelenkkugel:
Rostfreier Edelstahl, gehärtet, geschliffen,
poliert
Wartung:
Wartungsfrei
Toleranzen:
Seite 050 – 057

Housing:
High-strength aluminum, rolled thread,
surface anodized
Race DURBAL-Glide:
Polyamid-PTFE-fibreglass-Compound
Joint ball:
Stainless steel, hardened, ground, polished
Maintenance:
Maintenance-free
Tolerances:
Page 050 – 057



EMA^{ALU}

Hochleistungs-Gelenkköpfe
Heavy-duty rod ends

CLASSIC Line | X

Bestellnummer Order number			Abmessungen Measurements (mm)										Kippwinkel Tilt angle	Gewicht Weight	Tragzahlen Basic load rating		Radiale Lagerluft Radial clearance		
Typ Type	Rechtsgewinde Right hand thread	Linksgewinde Left hand thread	d	G	B	C1	h	d1	d2	dk	l1	l2	l7	α [°]	(kg)	dyn C (kN)	stat Co (kN)	CN (µm)	d
EMA 06 - 60*	-501	-502	6	M 6	6	4	36	8	20	10	22	46	11	13	0,006	2,1	3,9	0 - 10	6
EMA 08 - 60*	-501	-502	8	M 8	8	5	42	10	23	13	25	53,5	12	15	0,012	3,6	6,6	0 - 10	8
EMA 10 - 60*	-501	-502	10	M 10	9	6	48	13	28	16	29	62	15	12	0,020	5,4	10,1	0 - 10	10
EMA 12 - 60*	-501	-502	12	M 12	10	7	54	15	32	18	33	70	15	10,5	0,028	7,8	13,8	0 - 10	12
EMA 15 - 60*	-501	-502	15	M 14	12	9	63	18	38	22	36	82	18	8,5	0,051	11,3	21,8	0 - 10	15
EMA 17 - 60*	-501	-502	17	M 16	14	10	69	20	44	25	40	91	23	10	0,072	16,3	27,5	0 - 10	17
EMA 20 - 60*	-501	-502	20	M 20 x 1,5	16	12	78	24	51	29	47	103,5	25	9	0,120	21,4	35,6	0 - 10	20
EMA 25 - 60*	-501	-502	25	M 24 x 2	20	16	94	29	62	35,5	57	125	32	7,5	0,288	25,4	43,7	0 - 10	25

Montageanleitung für gleitgelagerte Gelenkköpfe mit Aussengewinde aus Aluminium

Bei Gelenkköpfen aus Aluminium ist darauf zu achten, dass bei der Montage die Gewinde nicht beschädigt werden. Deshalb sollen diese Gelenkköpfe nur mit Muttern der DIN 934 gekontert werden. Es wird empfohlen eine chemische Schraubensicherung wie „LOCTITE 243“ zu verwenden.

Installation instructions for heavy-duty rod ends with integral spherical-plain bearings (male thread) in aluminium

Using rod ends made of aluminium it is to ensure that during assembly the thread will not be damaged. Therefore these rod ends have to be countered with nuts according to DIN 934 only. We recommend to use a Threadlocker such as „LOCTITE 243“.

* Auf Anfrage | on request

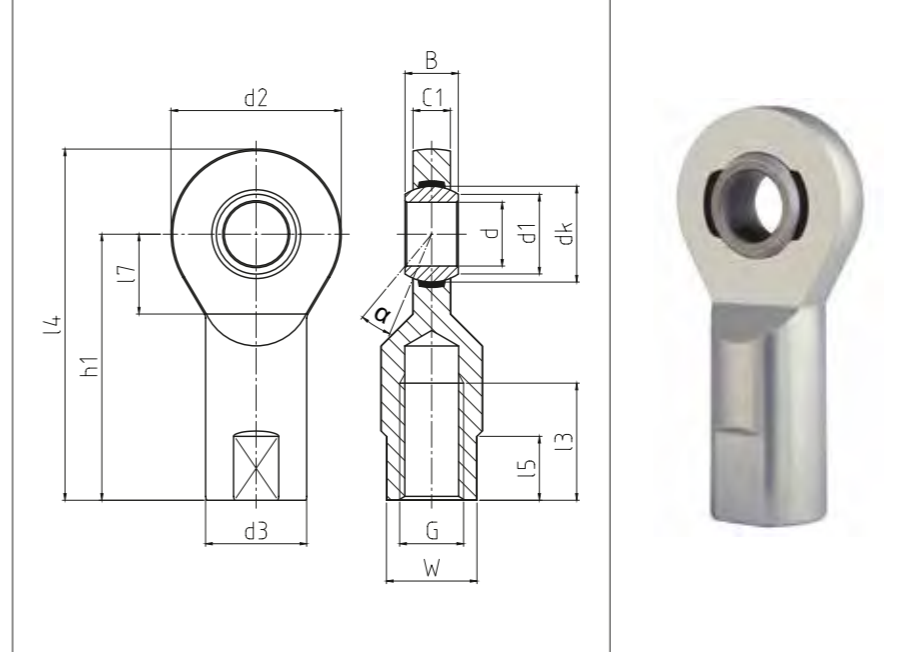
HOCHLEISTUNGS-GELENKKÖPFE
In Aluminiumausführung, mit integrierter Gleitlagerung, Maßreihe E, Innengewinde, Anschlussmaße nach DIN ISO 12240-4

Gehäuse:
 Hochfestes Aluminium, Oberfläche eloxiert
Lagerschale DURBAL-Glide:
 Polyamid-PTFE-Glasfaser-Compound
Gelenkkugel:
 Rostfreier Edelstahl, gehärtet, geschliffen, poliert
Wartung:
 Wartungsfrei
Toleranzen:
 Seite 050 – 057

Housing:
 High-strength aluminum, surface anodized
Race DURBAL-Glide:
 Polyamid-PTFE-fibreglass-Compound
Joint ball:
 Stainless steel, hardened, ground, polished
Maintenance:
 Maintenance-free
Tolerances:
 Page 050 – 057

HEAVY-DUTY ROD ENDS
 In aluminium, with integral spherical-plain bearing, series E, female thread, according to DIN ISO 12240-4

- Sonderanfertigungen auf Anfrage
- Custom made products on request



EFA^{ALU}

Hochleistungs-Gelenkköpfe
 Heavy-duty rod ends

CLASSIC Line | X

Bestellnummer Order number			Abmessungen Measurements (mm)														Kippwinkel Tilt angle	Gewicht Weight	Tragzahlen Basic load rating		Radiale Lagerluft Radial clearance	
Typ Type	Rechtsgewinde Right hand thread	Linksgewinde Left hand thread	d	G	B	C1	h1	d1	d2	d3	dk	l3	l4	l5	l7	W	α (°)	(kg)	dyn C (kN)	stat Co (kN)	CN (µm)	d
EFA 06 - 60*	-501	-502	6	M 6	6	4	30	8	20	10	10	12	40	10	11	9	13	0,006	2,1	3,9	0 - 10	6
EFA 08 - 60*	-501	-502	8	M 8	8	5	36	10	23	13	13	16	47,5	11	12	11	15	0,014	3,6	6,6	0 - 10	8
EFA 10 - 60*	-501	-502	10	M 10	9	6	43	13	28	16	16	20	57	12	13	14	12	0,024	5,4	10,1	0 - 10	10
EFA 10 - 61*	-501	-502	10	M 10 x 1,25	9	6	43	13	28	16	16	20	57	12	13	14	12	0,024	5,4	10,1	0 - 10	10
EFA 12 - 60*	-501	-502	12	M 12	10	7	50	15	32	19	18	22	66	13	15	17	10,5	0,036	7,8	13,8	0 - 10	12
EFA 12 - 61*	-501	-502	12	M 12 x 1,25	10	7	50	15	32	19	18	22	66	13	15	17	10,5	0,036	7,8	13,8	0 - 10	12
EFA 15 - 60*	-501	-502	15	M 14	12	9	61	18	38	22	22	25	80	15	18	19	8,5	0,056	11,3	21,8	0 - 10	15
EFA 17 - 60*	-501	-502	17	M 16	14	10	67	20	44	25	25	28	89	16	20	22	10	0,086	16,3	27,5	0 - 10	17
EFA 17 - 61*	-501	-502	17	M 16 x 1,5	14	10	67	20	44	25	25	28	89	16	20	22	10	0,086	16,3	27,5	0 - 10	17
EFA 20 - 60*	-501	-502	20	M 20 x 1,5	16	12	77	24	51	28	29	33	102,5	18	23	24	9	0,120	21,4	35,6	0 - 10	20
EFA 25 - 60*	-501	-502	25	M 24 x 2	20	16	94	29	62	35	35,5	42	125	19	30	30	7,5	0,223	25,4	43,7	0 - 10	25

* Auf Anfrage | on request

HOCHLEISTUNGS-GELENKKÖPFE
Mit fixiertem Gleitlager,
Maßreihe K, Außengewinde,
Anschlussmaße nach DIN ISO
12240-4

HEAVY-DUTY ROD ENDS
 With pressed spherical-plain bearing, series K, male thread, according to DIN ISO 12240-4

→ **Sonderanfertigungen auf Anfrage**
 → Custom made products on request

Gehäuse:
 Geschmiedeter Einsatzstahl, vergütet, Gewinde gerollt, Oberfläche galvanisch verzinkt, Cr VI-frei

Außenring:
 Lagermessing mit Schmiernut und -bohrungen

Gelenkkugel:
 Wälzlagerstahl, gehärtet, geschliffen, poliert, Lauffläche hartverchromt

Wartung:
 Wartungspflichtig - Im Anlieferzustand geölt - Erstschmierung durch Anwender

Schmiernippel:
 Trichterschmiernippel DIN 3405 D1/A, Größe 5 ohne Schmiernippel, weitere Schmiernippel siehe Seite 063

Toleranzen:
 Seite 050 - 057

Housing:
 Forged steel, tempered, rolled thread, surface galvanized, free of Cr VI

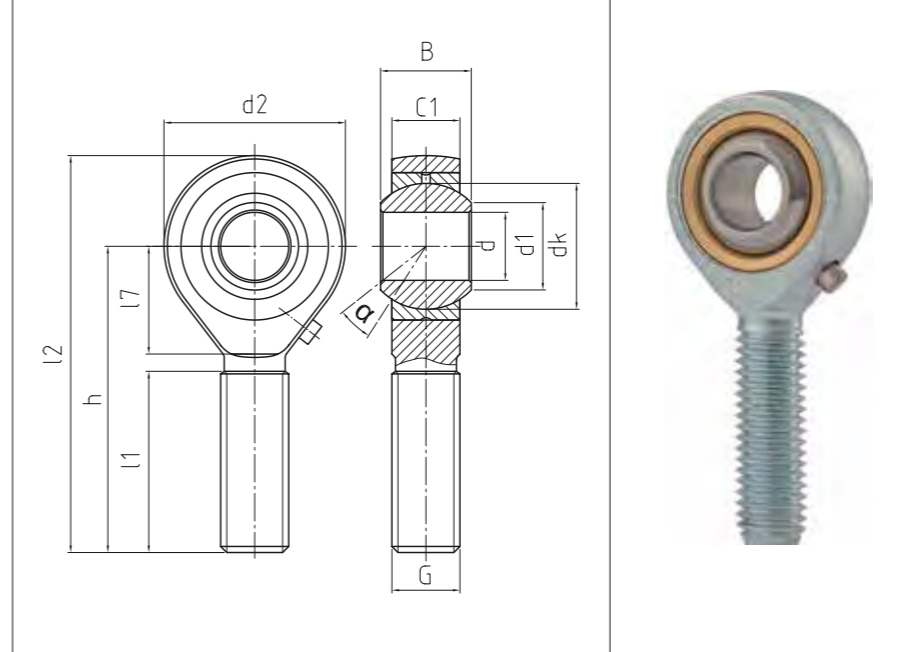
Outer ring:
 Bearing brass, oil groove and drill holes

Joint ball:
 Ball bearing steel, hardened, ground, polished and hard chromium plated

Maintenance:
 Maintenance required, oiled on delivery, initial lubrication by the user

Grease nipple:
 DIN 3405 D1/A, size 5 without grease nipple, further grease nipples see on page 063

Tolerances:
 Page 050 - 057



BEMN

Hochleistungs-Gelenkköpfe
 Heavy-duty rod ends

CLASSIC Line | X

Bestellnummer Order number			Abmessungen Measurements [mm]											Kippwinkel Tilt angle	Gewicht Weight	Tragzahlen Basic load rating		Radiale Lagerluft Radial clearance		
Typ type	Rechtsgewinde Right hand thread	Linksgewinde Left hand thread	d	G	B	C1	h	d1	d2	dk		l1	l2	l7	α [°]	[kg]	dyn C [kN]	stat Co [kN]	CN [µm]	d
BEMN 05 - 20	-501	-502	5	M 5	8	6	33	7,7	18	11,06		20	42	9	13	0,013	2,4	6	20 - 60	5
BEMN 06 - 20	-501	-502	6	M 6	9	6,75	36	8,9	20	12,65		22	46	12	13	0,02	3	7,5	20 - 60	6
BEMN 08 - 20	-501	-502	8	M 8	12	9	42	10,3	24	15,82		25	54	15	13	0,03	4,8	11,9	20 - 60	8
BEMN 10 - 20	-501	-502	10	M 10	14	10,5	48	12,9	28	19		29	62	15	13	0,055	5,8	14,5	40 - 90	10
BEMN 12 - 20	-501	-502	12	M 12	16	12	54	15,4	32	22,17		33	70	19	13	0,085	7	17,5	40 - 90	12
BEMN 14 - 20	-501	-502	14	M 14	19	13,5	60	16,8	36	25,35		36	78	20	15	0,14	10	25,1	40 - 90	14
BEMN 16 - 20	-501	-502	16	M 16	21	15	66	19,3	42	28,52		40	87	22	15	0,21	11,4	28,5	50 - 110	16
BEMN 18 - 20	-501	-502	18	M 18 x 1,5	23	16,5	72	21,8	46	31,7		44	95	25	15	0,28	17,6	44	50 - 110	18
BEMN 20 - 20	-501	-502	20	M 20 x 1,5	25	18	78	24,3	50	34,87		47	103	28	15	0,38	20	50	50 - 110	20
BEMN 22 - 20	-501	-502	22	M 22 x 1,5	28	20	84	25,8	54	38,05		51	111	26	15	0,48	22,8	57	60 - 120	22
BEMN 25 - 20	-501	-502	25	M 24 x 2	31	22	94	29,5	60	42,8		57	124	30	15	0,64	28	70	60 - 120	25
BEMN 30 - 20	-501	-502	30	M 30 x 2	37	25	110	34,8	70	50,75		66	145	35	15	1,1	36	90	60 - 120	30

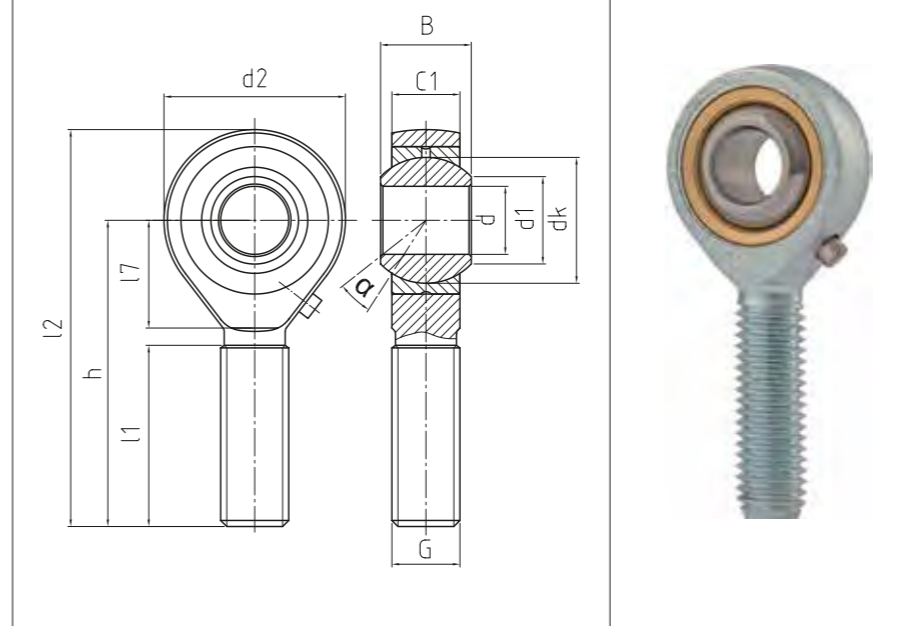
HOCHLEISTUNGS-GELENKKÖPFE
In rostfreier Edelstahlaus-
führung, mit fixiertem Gleitlager,
Maßreihe K, Außengewinde,
Anschlussmaße nach DIN ISO
12240-4

HEAVY-DUTY ROD ENDS
 In stainless steel, with pressed
 spherical-plain bearing, series K,
 male thread, according to DIN ISO
 12240-4

- Sonderanfertigungen auf Anfrage
- Custom made products on request

Gehäuse:
 Geschmiedeter, rostfreier Edelstahl, Gewinde
 gerollt, Oberfläche elektropoliert
Außenring:
 Lagermessing mit Schmiernut und
 -bohrungen
Gelenkkugel:
 Rostfreier Edelstahl, gehärtet, geschliffen,
 poliert
Wartung:
 Wartungspflichtig - Im Anlieferzustand geölt -
 Erstschnierung durch Anwender
Schmiernippel:
 Trichterschmiernippel DIN 3405 D1/A, Größe
 5 ohne Schmiernippel, weitere Schmiernippel
 siehe Seite 063
Toleranzen:
 Seite 050 - 057

Housing:
 Stainless steel, forged, rolled thread,
 surface electropolished
Outer ring:
 Bearing brass, oil groove and drill holes
Joint ball:
 Stainless steel, hardened, ground, polished
Maintenance:
 Maintenance required, oiled on delivery, initial
 lubrication by the user
Grease nipple:
 DIN 3405 D1/A, size 5 without grease
 nipple, further grease nipples see on page
 063
Tolerances:
 Page 050 - 057



BEMN^{NIRO}

Hochleistungs-Gelenkköpfe
 Heavy-duty rod ends

CLASSIC Line X

Bestellnummer Order number			Abmessungen Measurements [mm]											Kippwinkel Tilt angle	Gewicht Weight	Tragzahlen Basic load rating		Radiale Lagerluft Radial clearance		
Typ type	Rechtsgewinde Right hand thread	Linksgewinde Left hand thread	d	G	B	C1	h	d1	d2	dk		l1	l2	l7	α [°]	[kg]	dyn C [kN]	stat Co [kN]	CN [µm]	d
BEMN 05 - 80	-501	-502	5	M 5	8	6	33	7,7	18	11,06		20	42	9	13	0,013	2	4	20 - 60	5
BEMN 06 - 80	-501	-502	6	M 6	9	6,75	36	8,9	20	12,65		22	46	12	13	0,02	2,5	5	20 - 60	6
BEMN 08 - 80	-501	-502	8	M 8	12	9	42	10,3	24	15,82		25	54	15	13	0,03	3,6	7,9	20 - 60	8
BEMN 10 - 80	-501	-502	10	M 10	14	10,5	48	12,9	28	19		29	62	15	13	0,055	4,7	9,7	40 - 90	10
BEMN 12 - 80	-501	-502	12	M 12	16	12	54	15,4	32	22,17		33	70	19	13	0,085	6,5	11,7	40 - 90	12
BEMN 14 - 80	-501	-502	14	M 14	19	13,5	60	16,8	36	25,35		36	78	20	15	0,14	8,5	16,7	40 - 90	14
BEMN 16 - 80	-501	-502	16	M 16	21	15	66	19,3	42	28,52		40	87	22	15	0,21	10,7	19	50 - 110	16
BEMN 18 - 80	-501	-502	18	M 18 x 1,5	23	16,5	72	21,8	46	31,7		44	95	25	15	0,28	15,8	29,3	50 - 110	18
BEMN 20 - 80	-501	-502	20	M 20 x 1,5	25	18	78	24,3	50	34,87		47	103	28	15	0,38	18,5	33,4	50 - 110	20
BEMN 22 - 80	-501	-502	22	M 22 x 1,5	28	20	84	25,8	54	38,05		51	111	26	15	0,48	20,2	38	60 - 120	22
BEMN 25 - 80	-501	-502	25	M 24 x 2	31	22	94	29,5	60	42,8		57	124	30	15	0,64	26,5	46,7	60 - 120	25
BEMN 30 - 80	-501	-502	30	M 30 x 2	37	25	110	34,8	70	50,75		66	145	35	15	1,1	32	60	60 - 120	30

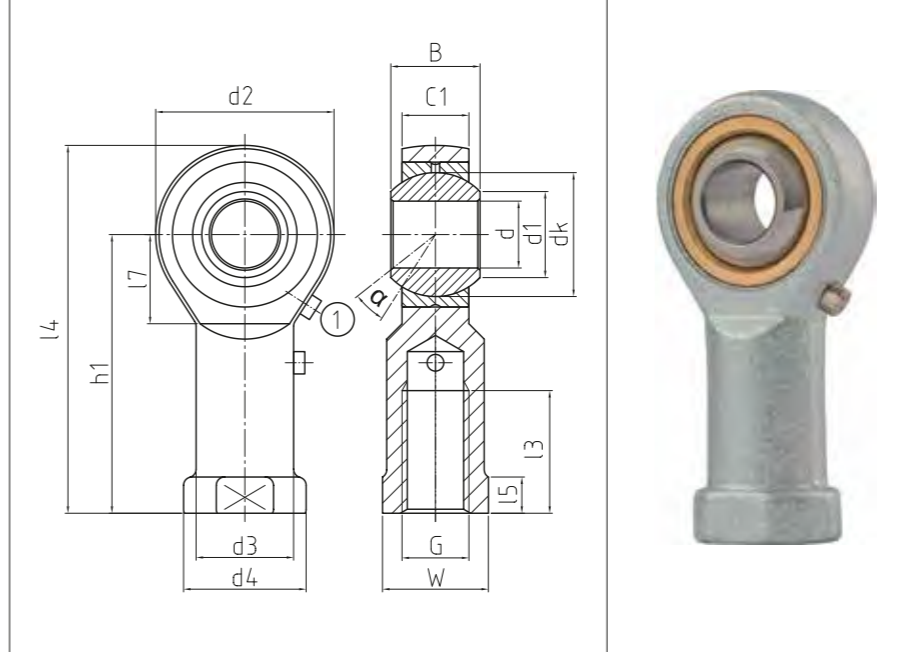
HOCHLEISTUNGS-GELENKKÖPFE
Mit fixiertem Gleitlager, Maßreihe K, Innengewinde, Anschlussmaße nach DIN ISO 12240-4 und DIN ISO 8139

HEAVY-DUTY ROD ENDS
 With pressed spherical plain bearing, series K, female thread, according to DIN ISO 12240-4 and thread according to DIN ISO 8139

→ **Sonderanfertigungen auf Anfrage**
 → Custom made products on request

Gehäuse:
 Geschmiedeter Einsatzstahl vergütet, Oberfläche galvanisch verzinkt, Cr VI-frei
Außenring:
 Lagermessing mit Schmiernut und -bohrungen
Gelenkkugel:
 Wälzlagerstahl gehärtet, geschliffen, poliert, Lauffläche hartverchromt
Wartung:
 Wartungspflichtig - Im Anlieferzustand geölt - Erstschiemung durch Anwender
Schmiernippel:
 Trichterschmiernippel DIN 3405 D1/A, ab Größe 6 Schmiernippel an Pos. 1, weitere Schmiernippel siehe Seite 063
Toleranzen:
 Seite 050 - 057

Housing:
 Forged steel, tempered, surface galvanized, free of Cr VI
Outer ring:
 Bearing brass, oil groove and drill holes
Joint ball:
 Ball bearing steel, hardened, ground, polished and hard chromium plated
Maintenance:
 Maintenance required, oiled on delivery, initial lubrication by the user
Grease nipple:
 DIN 3405 D1/A, from size 6 grease nipple on pos. 1, further grease nipple see on page 063
Tolerances:
 Page 050 - 057



BEFN

Hochleistungs-Gelenkköpfe
 Heavy-duty rod ends

CLASSIC Line X

Bestellnummer Order number			Abmessungen Measurements [mm]																	Kippwinkel Tilt angle	Gewicht Weight	Tragzahlen Basic load rating		Radiale Lagerluft Radial clearance	
Typ Type	Rechtsgewinde Right hand thread	Linksgewinde Left hand thread	d	G	B	C1	h1	d1	d2	d3	d4	dk	l3	l4	l5	l7	W	α [°]	[kg]	dyn C [kN]	stat Co [kN]	CN [µm]	d		
BEFN 05 - 20	-501	-502	5	M 5	8	6	27	7,7	18	9	11	11,06	10	36	4	10	9	13	0,016	2,4	6	20 - 60	5		
BEFN 05 - 21	-501	-502	5	M 4	8	6	27	7,7	18	9	11	11,06	10	36	4	10	9	13	0,016	2,4	6	20 - 60	5		
BEFN 06 - 20	-501	-502	6	M 6	9	6,75	30	8,9	20	10	13	12,65	12	40	5	10	11	13	0,022	3,0	7,5	20 - 60	6		
BEFN 08 - 20	-501	-502	8	M 8	12	9	36	10,3	24	12,5	16	15,82	16	48	5	12	14	13	0,047	4,8	11,9	20 - 60	8		
BEFN 10 - 20	-501	-502	10	M 10	14	10,5	43	12,9	28	15	19	19	20	57	6,5	15	17	13	0,077	5,8	14,5	40 - 90	10		
BEFN 10 - 21	-501	-502	10	M 10 x 1,25	14	10,5	43	12,9	28	15	19	19	20	57	6,5	15	17	13	0,077	5,8	14,5	40 - 90	10		
BEFN 12 - 20	-501	-502	12	M 12	16	12	50	15,4	32	17,5	22	22,17	22	66	6,5	16	19	13	0,1	7	17,5	40 - 90	12		
BEFN 12 - 21	-501	-502	12	M 12 x 1,25	16	12	50	15,4	32	17,5	22	22,17	22	66	6,5	16	19	13	0,1	7	17,5	40 - 90	12		
BEFN 14 - 20	-501	-502	14	M 14	19	13,5	57	16,8	36	20	25	25,35	25	75	8	20	22	15	0,16	10	25,1	40 - 90	14		
BEFN 16 - 20	-501	-502	16	M 16	21	15	64	19,3	42	22	27	28,52	28	85	8	22	22	15	0,22	11,4	28,5	50 - 110	16		
BEFN 16 - 21	-501	-502	16	M 16 x 1,5	21	15	64	19,3	42	22	27	28,52	28	85	8	22	22	15	0,22	11,4	28,5	50 - 110	16		
BEFN 18 - 20	-501	-502	18	M 18 x 1,5	23	16,5	71	21,8	46	25	31	31,7	32	94	10	24	27	15	0,32	17,6	44	50 - 110	18		
BEFN 20 - 20	-501	-502	20	M 20 x 1,5	25	18	77	24,3	50	27,5	34	34,87	33	102	10	26	30	15	0,42	20	50	50 - 110	20		
BEFN 22 - 20	-501	-502	22	M 22 x 1,5	28	20	84	25,8	54	30	38	38,05	37	111	12	26	32	15	0,54	22,8	59	60 - 120	22		
BEFN 25 - 20	-501	-502	25	M 24 x 2	31	22	94	29,5	60	33,5	42	42,8	42	124	12	30	36	15	0,73	28	70	60 - 120	25		
BEFN 30 - 20	-501	-502	30	M 30 x 2	37	25	110	34,8	70	40	50	50,75	51	145	15	35	41	15	1,1	36	90	60 - 120	30		
BEFN 30 - 21	-501	-502	30	M 27 x 2	37	25	110	34,8	70	40	50	50,75	51	145	15	35	41	15	1,1	36	90	60 - 120	30		

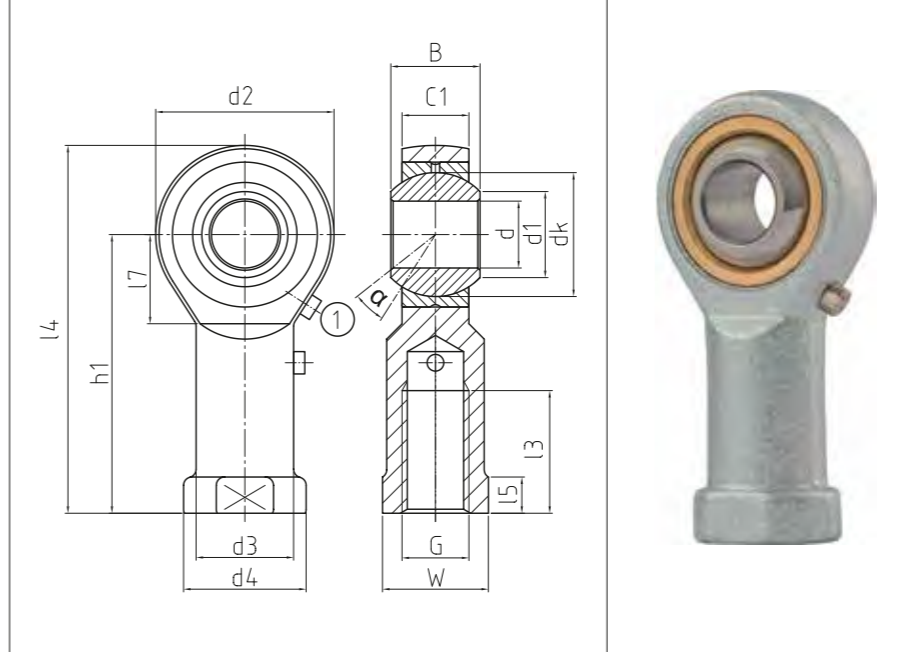
HOCHLEISTUNGS-GELENKKÖPFE
In rostfreier Edelstahlaus-
führung, mit fixiertem Gleit-
lager, Maßreihe K, Innengewinde,
Anschlussmaße nach DIN ISO
12240-4 und DIN ISO 8139

HEAVY-DUTY ROD ENDS
 In stainless steel, with pressed
 spherical plain bearing, series K,
 female thread, according to DIN
 ISO 12240-4 and thread according
 to DIN ISO 8139

- Sonderanfertigungen auf Anfrage
- Custom made products on request

Gehäuse:
 Geschmiedeter, rostfreier Edelstahl, Ober-
 fläche elektropoliert
Außenring:
 Lagermessing mit Schmiernut und
 -bohrungen
Gelenkkugel:
 Rostfreier Edelstahl gehärtet, geschliffen,
 poliert
Wartung:
 Wartungspflichtig - Im Anlieferzustand geölt -
 Erstschnierung durch Anwender
Schmiernippel:
 Trichterschmiernippel DIN 3405 D1/A, ab
 Größe 6 Schmiernippel an Pos. 1, weitere
 Schmiernippel siehe Seite 063
Toleranzen:
 Seite 050 - 057

Housing:
 Stainless steel, forged, surface electro-
 polished
Outer ring:
 Bearing brass, oil groove and drill holes
Joint ball:
 Stainless steel, hardened, ground, polished
Maintenance:
 Maintenance required, oiled on delivery, initial
 lubrication by the user
Grease nipple:
 DIN 3405 D1/A, from size 6 grease nipple on
 pos. 1, further grease nipple see on page 063
Tolerances:
 Page 050 - 057



BEFN^{NIRO}

Hochleistungs-Gelenkköpfe
 Heavy-duty rod ends

CLASSIC Line X

Bestellnummer Order number			Abmessungen Measurements [mm]														Kippwinkel Tilt angle	Gewicht Weight	Tragzahlen Basic load rating		Radiale Lagerluft Radial clearance			
Typ Type	Rechtsgewinde Right hand thread	Linksgewinde Left hand thread	d	G	B	C1	h1	d1	d2	d3	d4		dk	l3	l4	l5	l7	W	α [°]	[kg]	dyn C [kN]	stat Co [kN]	CN [µm]	d
BEFN 05 - 80	-501	-502	5	M 5	8	6	27	7,7	18	9	11		11,06	10	36	4	10	9	13	0,016	2	4	20 - 60	5
BEFN 05 - 81	-501	-502	5	M 4	8	6	27	7,7	18	9	11		11,06	10	36	4	10	9	13	0,016	2	4	20 - 60	5
BEFN 06 - 80	-501	-502	6	M 6	9	6,75	30	8,9	20	10	13		12,65	12	40	5	10	11	13	0,022	2,5	5	20 - 60	6
BEFN 08 - 80	-501	-502	8	M 8	12	9	36	10,3	24	12,5	16		15,82	16	48	5	12	14	13	0,047	3,6	7,9	20 - 60	8
BEFN 10 - 80	-501	-502	10	M 10	14	10,5	43	12,9	28	15	19		19	20	57	6,5	15	17	13	0,077	4,7	9,7	40 - 90	10
BEFN 10 - 81	-501	-502	10	M 10 x 1,25	14	10,5	43	12,9	28	15	19		19	20	57	6,5	15	17	13	0,077	4,7	9,7	40 - 90	10
BEFN 12 - 80	-501	-502	12	M 12	16	12	50	15,4	32	17,5	22		22,17	22	66	6,5	16	19	13	0,1	6,5	11,7	40 - 90	12
BEFN 12 - 81	-501	-502	12	M 12 x 1,25	16	12	50	15,4	32	17,5	22		22,17	22	66	6,5	16	19	13	0,1	6,5	11,7	40 - 90	12
BEFN 14 - 80	-501	-502	14	M 14	19	13,5	57	16,8	36	20	25		25,35	25	75	8	20	22	15	0,16	8,5	16,7	40 - 90	14
BEFN 16 - 80	-501	-502	16	M 16	21	15	64	19,3	42	22	27		28,52	28	85	8	22	22	15	0,22	10,7	19	50 - 110	16
BEFN 16 - 81	-501	-502	16	M 16 x 1,5	21	15	64	19,3	42	22	27		28,52	28	85	8	22	22	15	0,22	10,7	19	50 - 110	16
BEFN 18 - 80	-501	-502	18	M 18 x 1,5	23	16,5	71	21,8	46	25	31		31,7	32	94	10	24	27	15	0,32	15,8	29,3	50 - 110	18
BEFN 20 - 80	-501	-502	20	M 20 x 1,5	25	18	77	24,3	50	27,5	34		34,87	33	102	10	26	30	15	0,42	18,5	33,4	50 - 110	20
BEFN 22 - 80	-501	-502	22	M 22 x 1,5	28	20	84	25,8	54	30	38		38,05	37	111	12	26	32	15	0,54	20,2	38	60 - 120	22
BEFN 25 - 80	-501	-502	25	M 24 x 2	31	22	94	29,5	60	33,5	42		42,8	42	124	12	30	36	15	0,73	26,5	46,7	60 - 120	25
BEFN 30 - 80	-501	-502	30	M 30 x 2	37	25	110	34,8	70	40	50		50,75	51	145	15	35	41	15	1,1	32	60	60 - 120	30
BEFN 30 - 81	-501	-502	30	M 27 x 2	37	25	110	34,8	70	40	50		50,75	51	145	15	35	41	15	1,1	32	60	60 - 120	30

HOCHLEISTUNGS-GELENKKÖPFE
Mit fixiertem Gleitlager, Maß-
reihe E / EH, Außengewinde,
Anschlussmaße nach DIN ISO
12240-4

HEAVY-DUTY ROD ENDS
 With pressed spherical plain bearing, series E / EH, male thread, according to DIN ISO 12240-4

→ Sonderanfertigungen auf Anfrage
 → Custom made products on request

Gehäuse:

Geschmiedeter Einsatzstahl vergütet, Gewinde gerollt, Oberfläche galvanisch verzinkt, Cr VI-frei

Außenring:

Wälzlagerstahl gehärtet, geschliffen, phosphatiert, an Sollbruchstelle gesprengt, mit Schmiernut und -bohrung

Gelenkkugel:

Wälzlagerstahl gehärtet, geschliffen, phosphatiert

Wartung:

Wartungspflichtig. Im Anlieferungszustand geölt. Erstschmierung durch Anwender

Schmiernippel:

Trichterschmiernippel DIN 3405 D1/A (ab Größe 15 bis 17), Kegelschmiernippel DIN 71 412 H1 (ab Größe 20 bis 70), weitere Schmiernippel siehe Seite 063

Toleranzen:

Seite 050 - 057

Housing:

Forged steel, tempered, rolled thread, surface galvanized, free of Cr VI

Outer ring:

Ball bearing steel, hardened, ground, phosphated, single split, oil groove and drill holes

Joint ball:

Ball bearing steel, hardened, ground, phosphated

Maintenance:

Maintenance required, oiled on delivery, initial lubrication by the user

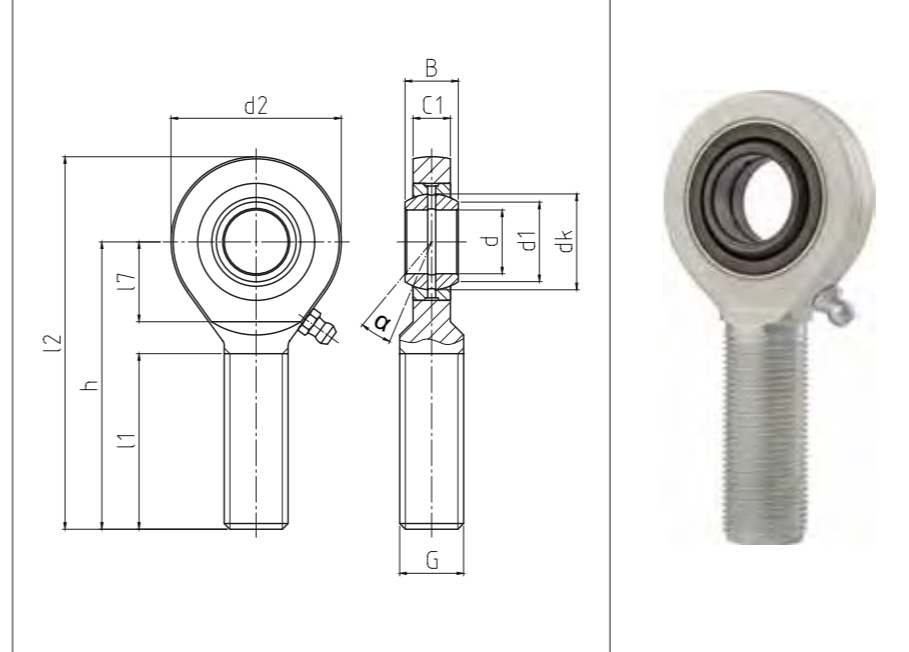
Grease nipple:

DIN 3405 D1/A (sizes 15 to 17)
 DIN 71 412 H1 (sizes 20 to 70)

further grease nipple see on page 063

Tolerances:

Page 050 - 057



EMN

Hochleistungs-Gelenkköpfe

Heavy-duty rod ends

CLASSIC Line X

Bestellnummer Order number			Abmessungen Measurements [mm]											Kippwinkel Tilt angle	Gewicht Weight	Tragzahlen Basic load rating		Radiale Lagerluft Radial clearance		
Typ Type	Rechtsgewinde Right hand thread	Linksgewinde Left hand thread	d	G	B	C1	h	d1	d2	dk		l1	l2	l7	α [°]	[kg]	dyn C [kN]	stat Co [kN]	CN [µm]	d
EMN 06 - 20	-501	-502	6	M 6	6	4	36	8	20	10		22	46	11	13	0,017	2,5	8,5	32 - 68	6
EMN 08 - 20	-501	-502	8	M 8	8	5	42	10	23	13		25	53,5	12	15	0,029	4,2	13	32 - 68	8
EMN 10 - 20	-501	-502	10	M 10	9	6	48	13	28	16		29	62	15	12	0,051	6,4	17,8	32 - 68	10
EMN 12 - 20	-501	-502	12	M 12	10	7	54	15	32	18		33	70	15	11	0,086	9,2	24,5	32 - 68	12
EMN 15 - 20	-501	-502	15	M 14	12	9	63	18	38	22		36	82	18	8	0,14	13,4	36	40 - 82	15
EMN 17 - 20	-501	-502	17	M 16	14	10	69	20	44	25		40	91	23	10	0,19	19,2	45	40 - 82	17
EMN 20 - 20	-501	-502	20	M 20 x 1,5	16	12	78	24	51	29		47	103,5	25	10	0,31	25,2	60	40 - 82	20
EMN 25 - 20	-501	-502	25	M 24 x 2	20	16	94	29	62	35,5		57	125	32	9	0,56	42,4	83	30 - 100	25
EMN 30 - 20	-501	-502	30	M 30 x 2	22	18	110	34	70	40,7		66	145	35	7	0,89	54	110	30 - 100	30
EMN 35 - 20	-501	-502	35	M 36 x 3	25	20	140	39	82	47		92	181	38	6	1,4	70,4	146	30 - 100	35
EMN 40 - 20	-501	-502	40	M 42 x 3	28	22	145	45	92	53		94	191	42	7	1,8	86	180	40 - 120	40
EMN 40 - 21	-501	-502	40	M 39 x 3	28	22	150	45	92	53		99	196	42	7	1,72	86	180	40 - 120	40
EMN 45 - 20	-501	-502	45	M 45 x 3	32	25	165	50	102	60		100	216	50	7	2,6	107	240	40 - 120	45
EMN 45 - 21	-501	-502	45	M 42 x 3	32	25	163	50	102	60		98	214	50	7	2,5	107	240	40 - 120	45
EMN 50 - 20	-501	-502	50	M 52 x 3	35	28	195	55	112	66		120	251	60	6	3,4	132	290	40 - 120	50
EMN 50 - 21	-501	-502	50	M 45 x 3	35	28	185	55	112	66		110	241	60	6	3,28	132	290	40 - 120	50
EMN 60 - 20	-501	-502	60	M 60 x 4	44	36	225	66	135	80		140	292,5	70	6	5,9	208	450	40 - 120	60
EMN 60 - 21	-501	-502	60	M 52 x 3	44	36	210	66	135	80		125	277,5	70	6	5,76	208	450	40 - 120	60
EMN 70 - 20	-501	-502	70	M 72 x 4	49	40	265	77	162	92		140	346	88	6	11,75	315	850	72 - 142	70
EMN 70 - 21	-501	-502	70	M 56 x 4	49	40	235	77	162	92		130	316	88	6	9	315	850	72 - 142	70

HOCHLEISTUNGS-GELENKKÖPFE
Mit fixiertem Gleitlager, Maß-
reihe E / EH, Außengewinde,
Anschlussmaße nach DIN ISO
12240-4

HEAVY-DUTY ROD ENDS
 With pressed spherical plain bearing, series E / EH, male thread, according to DIN ISO 12240-4

→ **Sonderanfertigungen auf Anfrage**
 → Custom made products on request

Gehäuse:
 Geschmiedeter Einsatzstahl vergütet, Gewinde gerollt, Oberfläche galvanisch verzinkt, Cr VI-frei

Außenring:
 Wälzlagerstahl gehärtet, geschliffen, phosphatiert, an Sollbruchstelle gesprengt, mit Schmiernut und -bohrung, mit beidseitiger -2RS -Abdichtung

Gelenkkugel:
 Wälzlagerstahl gehärtet, geschliffen, phosphatiert

Wartung:
 Wartungspflichtig - Im Anlieferzustand geölt - Erstschrnerung durch Anwender

Schmiernippel:
 Trichterschmiernippel DIN 3405 D1/A (ab Größe 15 bis 17), Kegelschmiernippel DIN 71 412 H1 (ab Größe 20 bis 70), weitere Schmiernippel siehe Seite 063

Toleranzen:
 Seite 050 - 057

Housing:
 Forged steel, tempered, rolled thread, surface galvanized, free of Cr VI

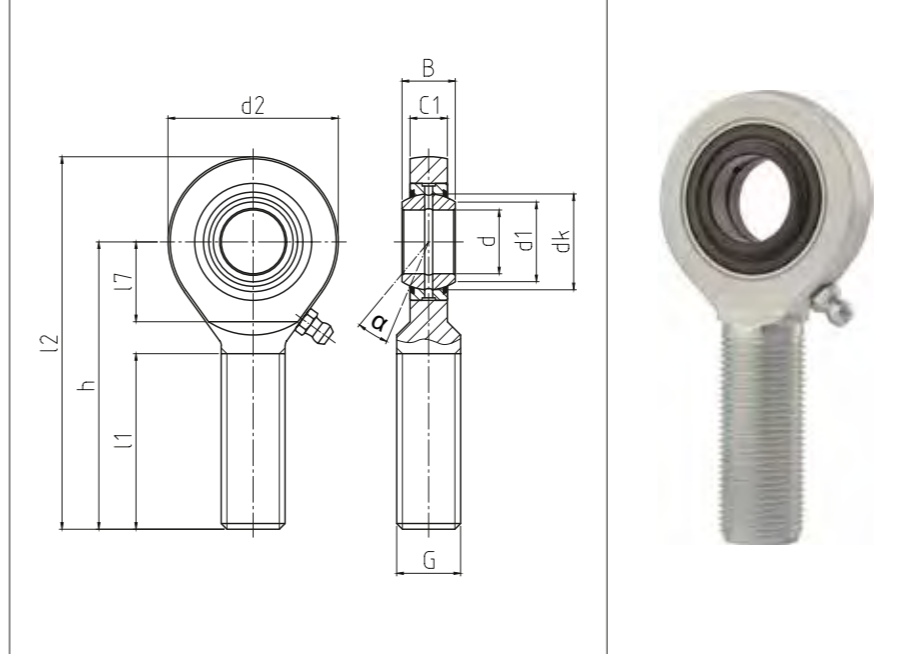
Outer ring:
 Ball bearing steel, hardened, ground, phosphated, single split, oil groove and drill holes, with -2RS lip seals on both sides

Joint ball:
 Ball bearing steel, hardened, ground, phosphated

Maintenance:
 Maintenance required, oiled on delivery, initial lubrication by the user

Grease nipple:
 DIN 3405 D1/A (sizes 15 to 17)
 DIN 71 412 H1 (sizes 20 to 70)
 Further grease nipple see on page 063

Tolerances:
 Page 050 - 057



EMN-2RS

Hochleistungs-Gelenkköpfe
 Heavy-duty rod ends

CLASSIC Line X

Bestellnummer Order number			Abmessungen Measurements [mm]									Kippwinkel Tilt angle			Gewicht Weight		Tragzahlen Basic load rating		Radiale Lagerluft Radial clearance	
Typ Type	Rechtsgewinde Right hand thread	Linksgewinde Left hand thread	d	G	B	C1	h	d1	d2	dk	l1	l2	l7	α [°]	[kg]	dyn C [kN]	stat Co [kN]	CN [µm]	d	
EMN 15 - 30	-501	-502	15	M 14	12	9	63	18	38	22	36	82	18	8	0,14	13,4	36	40 - 82	15	
EMN 17 - 30	-501	-502	17	M 16	14	10	69	20	44	25	40	91	23	10	0,19	19,2	45	40 - 82	17	
EMN 20 - 30	-501	-502	20	M 20 x 1,5	16	12	78	24	51	29	47	103,5	25	10	0,31	25,2	60	40 - 82	20	
EMN 25 - 30	-501	-502	25	M 24 x 2	20	16	94	29	62	35,5	57	125	32	9	0,56	42,4	83	30 - 100	25	
EMN 30 - 30	-501	-502	30	M 30 x 2	22	18	110	34	70	40,7	66	145	35	7	0,89	54	110	30 - 100	30	
EMN 35 - 30	-501	-502	35	M 36 x 3	25	20	140	39	82	47	92	181	38	6	1,4	70,4	146	30 - 100	35	
EMN 40 - 30	-501	-502	40	M 42 x 3	28	22	145	45	92	53	94	191	42	7	1,8	86	180	40 - 120	40	
EMN 40 - 31	-501	-502	40	M 39 x 3	28	22	150	45	92	53	99	196	42	7	1,72	86	180	40 - 120	40	
EMN 45 - 30	-501	-502	45	M 45 x 3	32	25	165	50	102	60	100	216	50	7	2,6	107	240	40 - 120	45	
EMN 45 - 31	-501	-502	45	M 42 x 3	32	25	163	50	102	60	98	214	50	7	2,5	107	240	40 - 120	45	
EMN 50 - 30	-501	-502	50	M 52 x 3	35	28	195	55	112	66	120	251	60	6	3,4	132	290	40 - 120	50	
EMN 50 - 31	-501	-502	50	M 45 x 3	35	28	185	55	112	66	110	241	60	6	3,28	132	290	40 - 120	50	
EMN 60 - 30	-501	-502	60	M 60 x 4	44	36	225	66	135	80	140	292,5	70	6	5,9	208	450	40 - 120	60	
EMN 60 - 31	-501	-502	60	M 52 x 3	44	36	210	66	135	80	125	277,5	70	6	5,76	208	450	40 - 120	60	
EMN 70 - 30	-501	-502	70	M 72 x 4	49	40	265	77	162	92	140	346,0	88	6	11,75	315	850	72 - 142	70	
EMN 70 - 31	-501	-502	70	M 56 x 4	49	40	235	77	162	92	130	316,0	88	6	9	315	850	72 - 142	70	

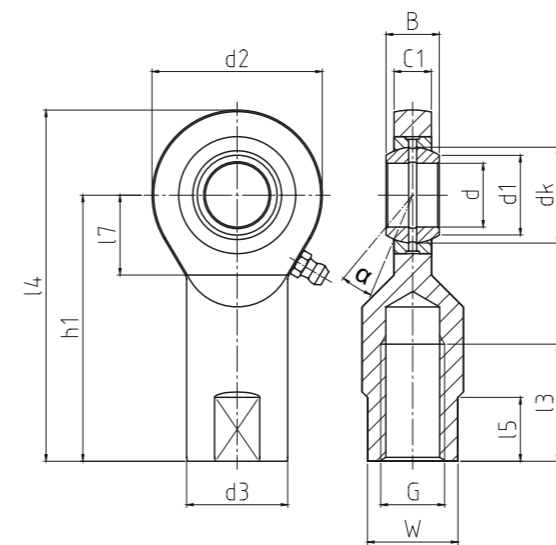
HOCHLEISTUNGS-GELENKKÖPFE
Mit fixiertem Gleitlager,
Maßreihe E / EH, Innengewinde,
Anschlussmaße nach DIN ISO
12240-4 und DIN ISO 8139

HEAVY-DUTY ROD ENDS
 With pressed spherical plain bearing, series E / EH, female thread, according to DIN ISO 12240-4 and thread according to DIN ISO 8139

- **Sonderanfertigungen auf Anfrage**
 - Custom made products on request

Gehäuse:
 Geschmiedeter Einsatzstahl vergütet, Oberfläche galvanisch verzinkt, Cr VI-frei
Außenring:
 Wälzlagerstahl gehärtet, geschliffen, phosphatiert, an Sollbruchstelle gesprengt, mit Schmiernut und -bohrung
Gelenkkugel:
 Wälzlagerstahl gehärtet, geschliffen, phosphatiert
Wartung:
 Wartungspflichtig - Im Anlieferungszustand geölt - Erstschiemung durch Anwender
Schmiernippel:
 Trichterschmiernippel DIN 3405 D1/A (ab Größe 15 bis 17), Kegelschmiernippel DIN 71 412 H1 (ab Größe 20 bis 60), weitere Schmiernippel siehe Seite 063
Toleranzen:
 Seite 050 - 057

Housing:
 Forged steel, tempered, surface galvanized, free of Cr VI
Outer ring:
 Ball bearing steel, hardened, ground, phosphated, single split, oil groove and drill holes
Joint ball:
 Ball bearing steel, hardened, ground, phosphated
Maintenance:
 Maintenance required, oiled on delivery, initial lubrication by the user
Grease nipple:
 DIN 3405 D1/A (sizes 15 to 17)
 DIN 71 412 H1 (sizes 20 to 60)
 Further grease nipple see on page 063
Tolerances:
 Page 050 - 057



EFN

Hochleistungs-Gelenkköpfe
 Heavy-duty rod ends

CLASSIC Line X

Bestellnummer Order number			Abmessungen Measurements [mm]															Kippwinkel Tilt angle	Gewicht Weight	Tragzahlen Basic load rating		Radiale Lagerluft Radial clearance	
Typ Type	Rechtsgewinde Right hand thread	Linksgewinde Left hand thread	d	G	B	C1	h1	d1	d2	d3	dk	l3	l4	l5	l7	W	α [°]	[kg]	dyn C [kN]	stat Co [kN]	CN [µm]	d	
EFN 06 - 20	-501	-502	6	M 6	6	4	30	8	20	10	10	12	40	8,5	11	9	13	0,021	2,5	8,5	32 - 68	6	
EFN 08 - 20	-501	-502	8	M 8	8	5	36	10	23	13	13	16	47,5	10,5	12	11	15	0,039	4,2	13	32 - 68	8	
EFN 10 - 20	-501	-502	10	M 10	9	6	43	13	28	16	16	20	57	10,5	13	14	12	0,061	6,4	17,8	32 - 68	10	
EFN 10 - 21	-501	-502	10	M 10 x 1,25	9	6	43	13	28	16	16	20	57	10,5	13	14	12	0,061	6,4	17,8	32 - 68	10	
EFN 12 - 20	-501	-502	12	M 12	10	7	50	15	32	19	18	22	66	12,5	15	17	11	0,096	9,2	24,5	32 - 68	12	
EFN 12 - 21	-501	-502	12	M 12 x 1,25	10	7	50	15	32	19	18	22	66	12,5	15	17	11	0,096	9,2	24,5	32 - 68	12	
EFN 15 - 20	-501	-502	15	M 14	12	9	61	18	38	22	22	25	80	12,5	18	19	8	0,18	13,4	36	40 - 82	15	
EFN 17 - 20	-501	-502	17	M 16	14	10	67	20	44	25	25	28	89	16,5	20	22	10	0,22	19,2	45	40 - 82	17	
EFN 17 - 21	-501	-502	17	M 16 x 1,5	14	10	67	20	44	25	25	28	89	16,5	20	22	10	0,22	19,2	45	40 - 82	17	
EFN 20 - 20	-501	-502	20	M 20 x 1,5	16	12	77	24	51	28	29	33	102,5	17,5	23	24	9	0,35	25,2	60	40 - 82	20	
EFN 25 - 20	-501	-502	25	M 24 x 2	20	16	94	29	62	35	35,5	42	125	19,5	30	30	7	0,64	42,4	83	30 - 100	25	
EFN 30 - 20	-501	-502	30	M 30 x 2	22	18	110	34	70	42	40,7	51	145	19,5	32	36	6	0,93	54,0	110	30 - 100	30	
EFN 35 - 20	-501	-502	35	M 36 x 3	25	20	125	39	82	51	47	61	166	24,5	38	41	6	1,3	70,4	146	30 - 100	35	
EFN 35 - 21	-501	-502	35	M 36 x 2	25	20	130	39	82	51	47	66	171	24,5	38	41	6	1,3	70,4	146	30 - 100	35	
EFN 40 - 20	-501	-502	40	M 42 x 3	28	22	145	45	92	60	53	71	191	24,5	42	50	7	2	86	180	40 - 120	40	
EFN 40 - 21	-501	-502	40	M 39 x 3	28	22	142	45	92	52	53	66	188	24,5	42	46	7	1,8	86	180	40 - 120	40	
EFN 45 - 20	-501	-502	45	M 45 x 3	32	25	165	50	102	67	60	76	216	29,5	50	55	7	2,5	107	240	40 - 120	45	
EFN 45 - 21	-501	-502	45	M 42 x 3	32	25	145	50	102	58	60	66	196	29,5	50	50	7	1,9	107	240	40 - 120	45	
EFN 50 - 20	-501	-502	50	M 52 x 3	35	28	195	55	112	72	66	89	251	30,5	60	60	6	3,5	132	290	40 - 120	50	
EFN 50 - 21	-501	-502	50	M 45 x 3	35	28	160	55	112	62	66	69	216	30,5	60	55	6	3	132	290	40 - 120	50	
EFN 60 - 20	-501	-502	60	M 60 x 4	44	36	225	66	135	84	80	103	292,5	33,5	70	70	6	5,5	208	450	40 - 120	60	
EFN 60 - 21	-501	-502	60	M 52 x 3	44	36	175	66	135	71	80	71	242,5	33,5	70	60	6	4	208	450	40 - 120	60	
EFN 70 - 20	-501	-502	70	M 72 x 4	49	40	265	77	162	92	92	72	346,0	35	88	80	6	11	315	850	72 - 142	70	
EFN 70 - 21	-501	-502	70	M 56 x 4	49	40	200	77	162	80,5	92	56	281,0	35	88	70	6	8	315	850	72 - 142	70	

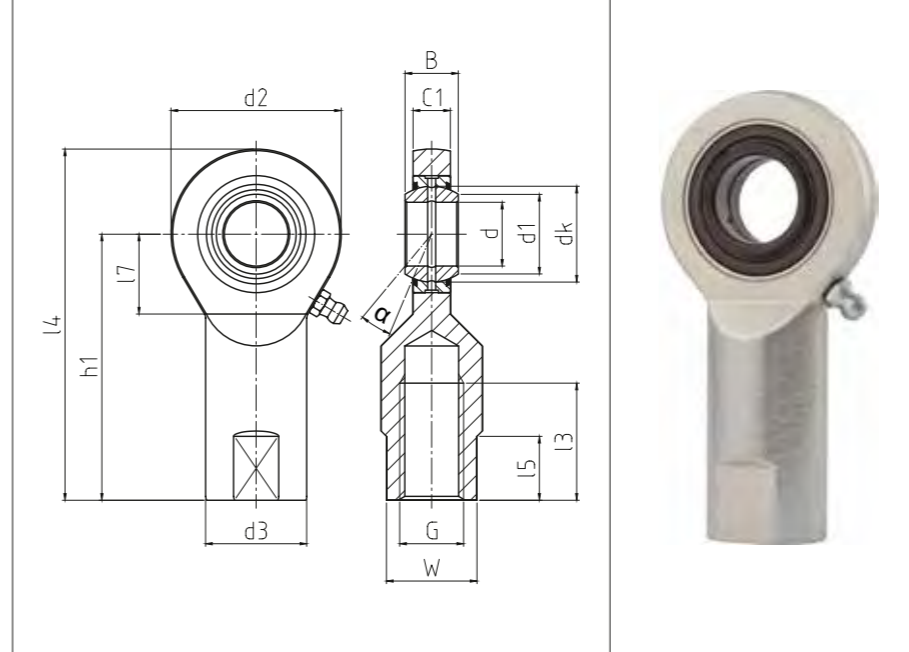
HOCHLEISTUNGS-GELENKKÖPFE
Mit fixiertem Gleitlager, Maß-
reihe E / EH, Innengewinde, An-
schlussmaße nach DIN ISO 12240-
4 und DIN ISO 8139

HEAVY-DUTY ROD ENDS
 With pressed spherical plain
 bearing, series E / EH, female
 thread, according to DIN ISO 12240-
 4 and thread according to DIN ISO
 8139

- **Sonderanfertigungen auf Anfrage**
 - Custom made products on request

Gehäuse:
 Geschmiedeter Einsatzstahl vergütet, Ober-
 fläche galvanisch verzinkt, Cr VI-frei
Außenring:
 Wälzlagerstahl gehärtet, geschliffen,
 phosphatiert, an Sollbruchstelle gesprenkt,
 mit Schmiernut und -bohrung, mit beid-seiti-
 ger -2RS -Abdichtung
Gelenkkugel:
 Wälzlagerstahl gehärtet, geschliffen,
 phosphatiert
Wartung:
 Wartungspflichtig - Im Anlieferzustand geölt -
 Erstschmierung durch Anwender
Schmiernippel:
 Trichterschmiernippel DIN 3405 D1/A (ab
 Größe 15 bis 17), Kegelschmiernippel DIN
 71 412 H1 (ab Größe 20 bis 60), weitere
 Schmiernippel siehe Seite 063
Toleranzen:
 Seite 050 - 057

Housing:
 Forged steel, tempered, surface galvanized,
 free of Cr VI
Outer ring:
 Ball bearing steel, hardened, ground,
 phosphated, single split, oil groove and drill
 holes, with -2RS lip seals on both sides
Joint ball:
 Ball bearing steel, hardened, ground,
 phosphated
Maintenance:
 Maintenance required, oiled on delivery, initial
 lubrication by the user
Grease nipple:
 DIN 3405 D1/A (sizes 15 to 17)
 DIN 71 412 H1 (sizes 20 to 60)
 Further grease nipple see on page 063
Tolerances:
 Page 050 - 057



EFN-2RS

Hochleistungs-Gelenkköpfe
 Heavy-duty rod ends

CLASSIC Line X

Bestellnummer Order number			Abmessungen Measurements [mm]														Kippwinkel Tilt angle	Gewicht Weight	Tragzahlen Basic load rating		Radiale Lagerluft Radial clearance		
Typ Type	Rechtsgewinde Right hand thread	Linksgewinde Left hand thread	d	G	B	C1	h1	d1	d2	d3		dk	l3	l4	l5	l7	W	α [°]	[kg]	dyn C [kN]	stat Co [kN]	CN [µm]	d
EFN 15 - 30	-501	-502	15	M 14	12	9	61	18	38	22		22	25	80	12,5	18	19	8	0,18	13,4	36	40 - 82	15
EFN 17 - 30	-501	-502	17	M 16	14	10	67	20	44	25		25	28	89	16,5	20	22	10	0,22	19,2	45	40 - 82	17
EFN 17 - 31	-501	-502	17	M 16 x 1,5	14	10	67	20	44	25		25	28	89	16,5	20	22	10	0,22	19,2	45	40 - 82	17
EFN 20 - 30	-501	-502	20	M 20 x 1,5	16	12	77	24	51	28		29	33	102,5	17,5	23	24	9	0,35	25,2	60	40 - 82	20
EFN 25 - 30	-501	-502	25	M 24 x 2	20	16	94	29	62	35		35,5	42	125	19,5	30	30	7	0,64	42,4	83	30 - 100	25
EFN 30 - 30	-501	-502	30	M 30 x 2	22	18	110	34	70	42		40,7	51	145	19,5	32	36	6	0,93	54	110	30 - 100	30
EFN 35 - 30	-501	-502	35	M 36 x 3	25	20	125	39	82	51		47	61	166	24,5	38	41	6	1,3	70,4	146	30 - 100	35
EFN 35 - 31	-501	-502	35	M 36 x 2	25	20	130	39	82	51		47	66	171	24,5	38	41	6	1,3	70,4	146	30 - 100	35
EFN 40 - 30	-501	-502	40	M 42 x 3	28	22	145	45	92	60		53	71	191	24,5	42	50	7	2	86	180	40 - 120	40
EFN 40 - 31	-501	-502	40	M 39 x 3	28	22	142	45	92	52		53	66	188	24,5	42	46	7	1,8	86	180	40 - 120	40
EFN 45 - 30	-501	-502	45	M 45 x 3	32	25	165	50	102	67		60	76	216	29,5	50	55	7	2,5	107	240	40 - 120	45
EFN 45 - 31	-501	-502	45	M 42 x 3	32	25	145	50	102	58		60	66	196	29,5	50	50	7	1,9	107	240	40 - 120	45
EFN 50 - 30	-501	-502	50	M 52 x 3	35	28	195	55	112	72		66	89	251	30,5	60	60	6	3,5	132	290	40 - 120	50
EFN 50 - 31	-501	-502	50	M 45 x 3	35	28	160	55	112	62		66	69	216	30,5	60	55	6	3	132	290	40 - 120	50
EFN 60 - 30	-501	-502	60	M 60 x 4	44	36	225	66	135	84		80	103	292,5	33,5	70	70	6	5,5	208	450	40 - 120	60
EFN 60 - 31	-501	-502	60	M 52 x 3	44	36	175	66	135	71		80	71	242,5	33,5	70	60	6	4	208	450	40 - 120	60
EFN 70 - 30	-501	-502	70	M 72 x 4	49	40	265	77	162	92		92	72	346,0	35	88	80	6	11	315	850	72 - 142	70
EFN 70 - 31	-501	-502	70	M 56 x 4	49	40	200	77	162	80,5		92	56	281,0	35	88	70	6	8	315	850	72 - 142	70

HOCHLEISTUNGS-GELENKLAGER
Gleitpaarung Stahl / DURBAL-
Glide (PTFE), Maßreihe K,
Anschlussmaße nach DIN ISO
12240-1

Außenring:
 Stahl mit eingespritzten DURBAL-Glide
 (Polyamid-PTFE-Glasfaser-Compound)

Gelenkkugel:
 Wälzlagerstahl, gehärtet, geschliffen, poliert,
 Lauffläche hartverchromt

Wartung:
 Wartungsfrei

Toleranzen:
 Seite 050 – 057

Outer Ring:
 Steel with injected DURBAL-Glide (Polyamid-
 PTFE-fibreglass-Compound)

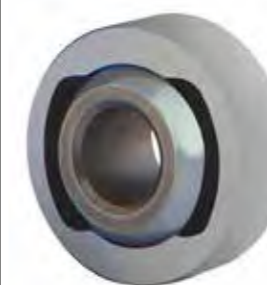
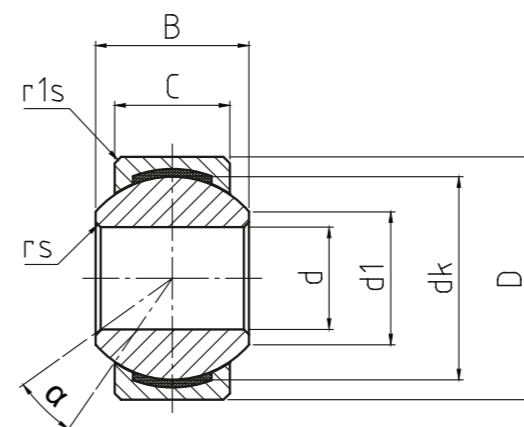
Joint ball:
 Ball bearing steel, hardened, ground,
 polished and hard chromium plated

Maintenance:
 Maintenance free

Tolerances:
 Page 050 – 057

HEAVY-DUTY SPHERICAL-PLAIN
 BEARINGS
 Sliding combination steel /
 DURBAL-Glide (PTFE), series K,
 according to DIN ISO 12240-1

→ **Sonderanfertigungen auf Anfrage**
 → Custom made products on request



GLK

Hochleistungs-Gelenklager
 Heavy-duty spherical-plain
 bearings

CLASSIC Line | X

Bestellnummer Order number	Abmessungen Measurements (mm)							Kantenabstände Chamfer dimensions		Kippwinkel Tilt angle	Gewicht Weight	Tragzahlen Basic load rating		Radiale Lagerluft Radial clearance	d
	d	D	B	C	d1	dk	rs	r1s	dyn C (kN)			stat Co (kN)			
GLK 06 - 20 - 500	6	16	9	6,75	8,9	12,7	0,4	0,3	13	0,01	4,6	11,7	0 - 10	6	
GLK 08 - 20 - 500	8	19	12	9	10,3	15,87	0,4	0,5	14,5	0,016	7	21,5	0 - 10	8	
GLK 10 - 20 - 500	10	22	14	10,5	12,9	19,05	0,4	0,5	13,5	0,025	10,4	24,9	0 - 10	10	
GLK 12 - 20 - 500	12	26	16	12	15,4	22,22	0,4	0,5	13	0,038	12,4	36,1	0 - 10	12	
GLK 14 - 20 - 500	14	29	19	13,5	16,8	25,4	0,4	0,5	16	0,055	15,4	45,4	0 - 10	14	
GLK 16 - 20 - 500	16	32	21	15	19,3	28,57	0,4	0,5	15,5	0,075	22,4	56,6	0 - 10	16	
GLK 18 - 20 - 500	18	35	23	16,5	21,8	31,75	0,4	0,5	15	0,125	26,3	69,7	0 - 10	18	
GLK 20 - 20 - 500	20	40	25	18	24,3	34,92	0,4	0,5	14,5	0,138	30,8	82,2	0 - 10	20	
GLK 22 - 20 - 500	22	42	28	20	25,8	38,1	0,4	0,6	15,5	0,21	38,2	95,6	0 - 10	22	
GLK 25 - 20 - 500	25	47	31	22	29,5	42,85	0,4	0,6	15	0,295	45,4	118,6	0 - 10	25	
GLK 30 - 20 - 500	30	55	37	25	34,8	50,8	0,4	0,6	17	0,425	55	145,6	0 - 10	30	

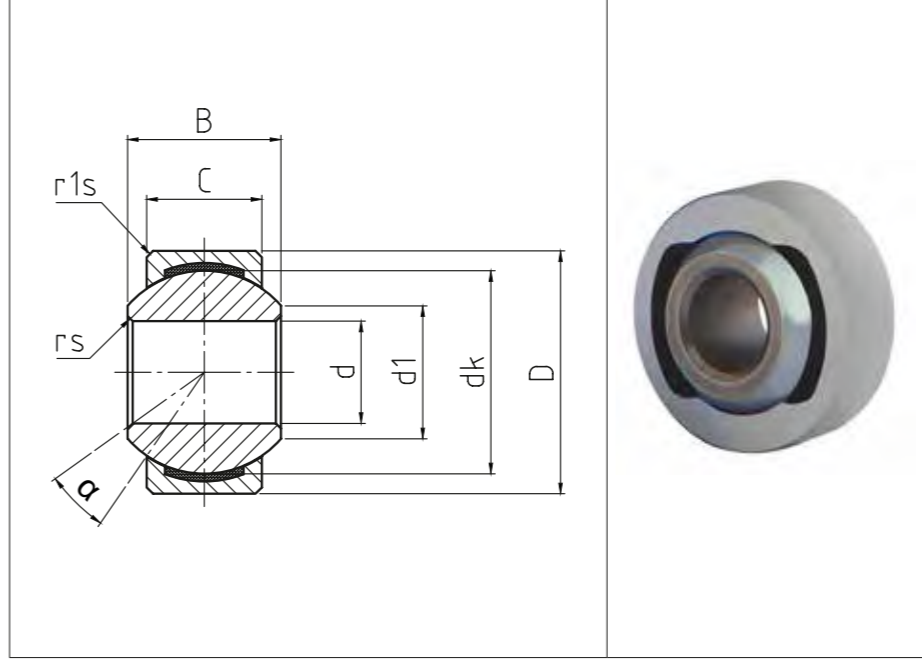
HOCHLEISTUNGS-GELENKLAGER
In rostfreier Edelstahlaus-
führung, Gleitpaarung Stahl /
DURBAL-Glide (PTFE), Maßreihe
K, Anschlussmaße nach DIN ISO
12240-1

Außenring:
 Rostfreier Edelstahl mit eingespritzten
 DURBAL-Glide (Polyamid-PTFE-Glasfaser-
 Compound)
Gelenkkugel:
 Rostfreier Edelstahl, gehärtet, geschliffen,
 poliert
Wartung:
 Wartungsfrei
Toleranzen:
 Seite 050 – 057

Outer ring:
 Stainless steel with injected DURBAL-Glide
 (Polyamid-PTFE-fibreglass-Compound)
Joint ball:
 Stainless steel, hardened, ground, polished
Maintenance:
 Maintenance free
Tolerances:
 Page 050 – 057

HEAVY-DUTY SPHERICAL-PLAIN
 BEARINGS
 In stainless steel, sliding
 combination steel / DURBAL-Glide
 (PTFE), series K, according to DIN
 ISO 12240-1

→ **Sonderanfertigungen auf Anfrage**
 → Custom made products on request



GLK^{NIRO}

Hochleistungs-Gelenklager
 Heavy-duty spherical-plain
 bearings

CLASSIC Line | X

Bestellnummer Order number	Abmessungen Measurements (mm)						Kantenabstände Chamfer dimensions		Kippwinkel Tilt angle	Gewicht Weight	Tragzahlen Basic load rating		Radiale Lagerluft Radial clearance	d
	d	D	B	C	d1	dk	rs	r1s	α (°)	(kg)	dyn C (kN)	stat Co (kN)	CN (µm)	
GLK 06 - 60 - 500	6	16	9	6,75	8,9	12,7	0,4	0,3	13	0,01	4,6	5,4	0 - 10	6
GLK 08 - 60 - 500	8	19	12	9	10,3	15,87	0,4	0,5	14,5	0,016	7	9,7	0 - 10	8
GLK 10 - 60 - 500	10	22	14	10,5	12,9	19,05	0,4	0,5	13,5	0,025	10,4	15,4	0 - 10	10
GLK 12 - 60 - 500	12	26	16	12	15,4	22,22	0,4	0,5	13	0,038	12,4	22,3	0 - 10	12
GLK 14 - 60 - 500	14	29	19	13,5	16,8	25,4	0,4	0,5	16	0,055	15,4	30,4	0 - 10	14
GLK 16 - 60 - 500	16	32	21	15	19,3	28,57	0,4	0,5	15,5	0,075	22,4	41,5	0 - 10	16
GLK 18 - 60 - 500	18	35	23	16,5	21,8	31,75	0,4	0,5	15	0,125	26,3	51,2	0 - 10	18
GLK 20 - 60 - 500	20	40	25	18	24,3	34,92	0,4	0,5	14,5	0,138	30,8	60,3	0 - 10	20
GLK 22 - 60 - 500	22	42	28	20	25,8	38,1	0,4	0,6	15,5	0,21	38,2	70	0 - 10	22
GLK 25 - 60 - 500	25	47	31	22	29,5	42,85	0,4	0,6	15	0,295	45,4	87	0 - 10	25
GLK 30 - 60 - 500	30	55	37	25	34,8	50,8	0,4	0,6	17	0,425	55	106,8	0 - 10	30

HOCHLEISTUNGS-GELENKLAGER
Gleitpaarung Stahl / DURBAL-
Glide (PTFE), Maßreihe K, An-
schlussmaße ähnlich nach DIN
ISO 12240-1

Außenring:
 Stahl mit eingespritzten DURBAL-Glide
 (Polyamid-PTFE-Glasfaser-Compound)

Gelenkkugel:
 Wälzlagerstahl, gehärtet, geschliffen, poliert,
 Lauffläche hartverchromt

Wartung:
 Wartungsfrei
Toleranzen:
 Seite 050 - 057

Outer Ring:
 Steel with injected DURBAL-Glide (Polyamid-
 PTFE-fibreglass-Compound)

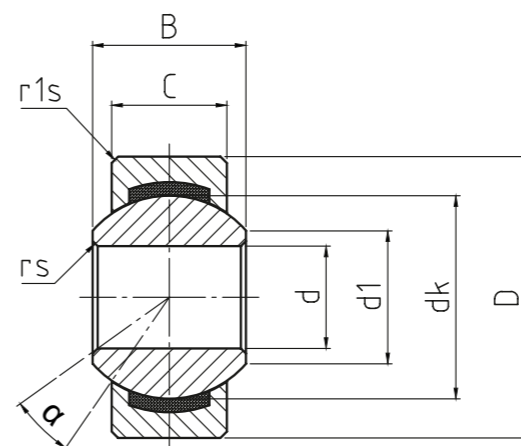
Joint ball:
 Ball bearing steel, hardened, ground,
 polished and hard chromium plated

Maintenance:
 Maintenance free
Tolerances:
 Page 050 - 057

HEAVY-DUTY SPHERICAL-PLAIN
 BEARINGS

Sliding combination steel /
 DURBAL-Glide (PTFE), series K,
 similar to DIN ISO 12240-1

- Sonderanfertigungen auf Anfrage
- Custom made products on request



GLKS

Hochleistungs-Gelenklager
 Heavy-duty spherical-plain
 bearings

CLASSIC Line X

Bestellnummer Order number	Abmessungen Measurements (mm)							Kantenabstände Chamfer dimensions		Kippwinkel Tilt angle	Gewicht Weight	Tragzahlen Basic load rating		Radiale Lagerluft Radial clearance	d
	d	D	B	C	d1	dk	rs	r1s	dyn C (kN)			stat Co (kN)			
GLKS 06 - 20 - 500	6	18	9	6,75	8,9	12,7	0,4	0,3	13	0,120	4,6	11,7	0 - 10	6	
GLKS 08 - 20 - 500	8	22	12	9	10,3	15,87	0,4	0,5	14,5	0,020	7	21,5	0 - 10	8	
GLKS 10 - 20 - 500	10	26	14	10,5	12,9	19,05	0,4	0,5	13,5	0,036	10,4	24,9	0 - 10	10	
GLKS 12 - 20 - 500	12	30	16	12	15,4	22,22	0,4	0,5	13	0,08	12,4	36,1	0 - 10	12	
GLKS 14 - 20 - 500	14	34	19	13,5	16,8	25,4	0,4	0,5	16	0,11	15,4	45,4	0 - 10	14	
GLKS 16 - 20 - 500	16	38	21	15	19,3	28,57	0,4	0,5	15,5	0,130	22,4	56,6	0 - 10	16	
GLKS 18 - 20 - 500	18	42	23	16,5	21,8	31,75	0,4	0,5	15	0,17	26,3	69,7	0 - 10	18	
GLKS 20 - 20 - 500	20	46	25	18	24,3	34,92	0,4	0,5	14,5	0,23	30,8	82,2	0 - 10	20	
GLKS 22 - 20 - 500	22	50	28	20	25,8	38,1	0,4	0,6	15,5	0,28	38,2	95,6	0 - 10	22	
GLKS 25 - 20 - 500	25	56	31	22	29,5	42,85	0,4	0,6	15	0,39	45,4	118,6	0 - 10	25	
GLKS 30 - 20 - 500	30	66	37	25	34,8	50,8	0,4	0,6	17	0,61	55	145,6	0 - 10	30	

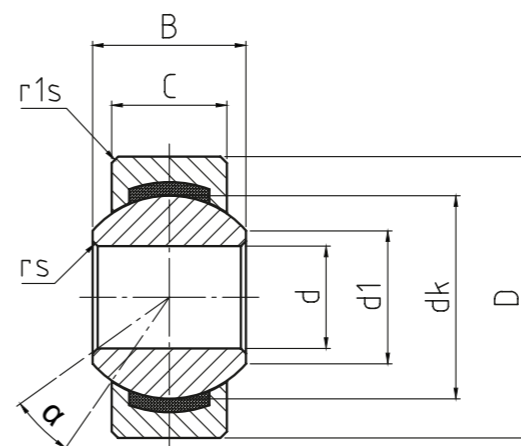
HOCHLEISTUNGS-GELENKLAGER
In rostfreier Edelstahlaus-
führung, Gleitpaarung Stahl /
DURBAL-Glide (PTFE), Maßreihe
K, Anschlussmaße ähnlich nach
DIN ISO 12240-1

Außenring:
 Rostfreier Edelstahl mit eingespritzten
 DURBAL-Glide (Polyamid-PTFE-Glasfaser-
 Compound)
Gelenkkugel:
 Rostfreier Edelstahl, gehärtet, geschliffen,
 poliert
Wartung:
 Wartungsfrei
Toleranzen:
 Seite 050 – 057

Outer Ring:
 Stainless steel with injected DURBAL-Glide
 (Polyamid-PTFE-fibreglass-Compound)
Joint ball:
 Stainless steel, hardened, ground, polished
Maintenance:
 Maintenance free
Tolerances:
 Page 050 – 057

HEAVY-DUTY SPHERICAL-PLAIN
 BEARINGS
 In stainless steel, sliding
 combination steel / DURBAL-Glide
 (PTFE), series K, similar to DIN
 ISO 12240-1

- Sonderanfertigungen auf Anfrage
- Custom made products on request



GLKSNIRO

Hochleistungs-Gelenklager
 Heavy-duty spherical-plain
 bearings

CLASSIC Line X

Bestellnummer Order number	Abmessungen Measurements (mm)							Kantenabstände Chamfer dimensions		Kippwinkel Tilt angle	Gewicht Weight	Tragzahlen Basic load rating		Radiale Lagerluft Radial clearance	d
	d	D	B	C	d1	dk	rs	r1s	dyn C (kN)			stat Co (kN)			
Typ Type										α (°)	(kg)			CN (µm)	
GLKS 06 - 60 - 500	6	18	9	6,75	8,9	12,7	0,4	0,3	13	0,120	4,6	5,4	0 - 10	6	
GLKS 08 - 60 - 500	8	22	12	9	10,3	15,87	0,4	0,5	14,5	0,020	7	9,7	0 - 10	8	
GLKS 10 - 60 - 500	10	26	14	10,5	12,9	19,05	0,4	0,5	13,5	0,036	10,4	15,4	0 - 10	10	
GLKS 12 - 60 - 500	12	30	16	12	15,4	22,22	0,4	0,5	13	0,08	12,4	22,3	0 - 10	12	
GLKS 14 - 60 - 500	14	34	19	13,5	16,8	25,4	0,4	0,5	16	0,11	15,4	30,4	0 - 10	14	
GLKS 16 - 60 - 500	16	38	21	15	19,3	28,57	0,4	0,5	15,5	0,130	22,4	41,5	0 - 10	16	
GLKS 18 - 60 - 500	18	42	23	16,5	21,8	31,75	0,4	0,5	15	0,17	26,3	51,2	0 - 10	18	
GLKS 20 - 60 - 500	20	46	25	18	24,3	34,92	0,4	0,5	14,5	0,23	30,8	60,3	0 - 10	20	
GLKS 22 - 60 - 500	22	50	28	20	25,8	38,1	0,4	0,6	15,5	0,28	38,2	70	0 - 10	22	
GLKS 25 - 60 - 500	25	56	31	22	29,5	42,85	0,4	0,6	15	0,39	45,4	87	0 - 10	25	
GLKS 30 - 60 - 500	30	66	37	25	34,8	50,8	0,4	0,6	17	0,61	55	106,8	0 - 10	30	

HOCHLEISTUNGS-GELENKLAGER
Gleitpaarung Stahl / DURBAL-
Glide (PTFE), Maßreihe E, An-
schlussmaße nach DIN ISO
12240-1

HEAVY-DUTY SPHERICAL PLAIN
 BEARINGS

Sliding combination steel /
 DURBAL-Glide (PTFE), series E,
 according to DIN ISO 12240-1

- Sonderanfertigungen auf Anfrage
- Custom made products on request

Außenring:

Stahl mit eingespritzten DURBAL-Glide
 (Polyamid-PTFE-Glasfaser-Compound)

Gelenkkugel:

Wälzlagerstahl, gehärtet, geschliffen, poliert,
 Lauffläche hartverchromt

Wartung:

Wartungsfrei

Toleranzen:

Seite 050 – 057

Outer Ring:

Steel with injected DURBAL-Glide (Polyamid-
 PTFE-fibreglass-Compound)

Joint ball:

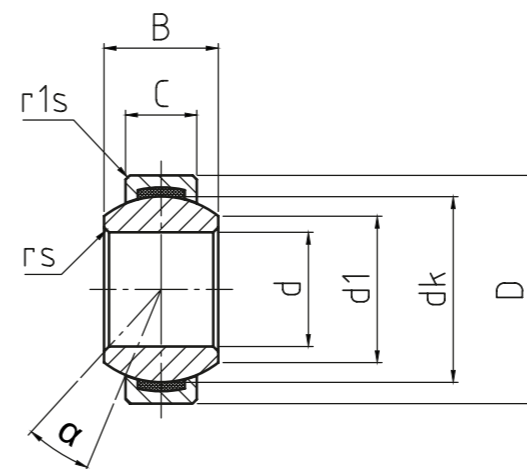
Ball bearing steel, hardened, ground,
 polished and hard chromium plated

Maintenance:

Maintenance free

Tolerances:

Page 050 – 057



GLE

Hochleistungs-Gelenklager
 Heavy-duty spherical-plain
 bearings

CLASSIC Line X

Bestellnummer Order number	Abmessungen Measurements (mm)						Kantenabstände Chamfer dimensions		Kippwinkel Tilt angle	Gewicht Weight	Tragzahlen Basic load rating		Radiale Lagerluft Radial clearance	d
	d	D	B	C	d1	dk	rs	r1s			dyn C (kN)	stat Co (kN)		
GLE 06 - 20 - 500	6	14	6	4	8	10	0,3	0,3	13	0,002	2,5	6,4	0 - 10	6
GLE 08 - 20 - 500	8	16	8	5	10	13	0,3	0,3	15	0,007	4,2	11	0 - 10	8
GLE 10 - 20 - 500	10	19	9	6	13	16	0,3	0,3	12	0,010	6,4	16,8	0 - 10	10
GLE 12 - 20 - 500	12	22	10	7	15	18	0,3	0,3	10,5	0,015	9,2	23	0 - 10	12
GLE 15 - 20 - 500	15	26	12	9	18	22	0,3	0,3	8,5	0,240	13,4	39,6	0 - 10	15
GLE 17 - 20 - 500	17	30	14	10	20	25	0,3	0,3	10	0,038	19,2	54,1	0 - 10	17
GLE 20 - 20 - 500	20	35	16	12	24	29	0,3	0,3	9	0,062	25,2	76,7	0 - 10	20
GLE 25 - 20 - 500	25	42	20	16	29	35,5	0,6	0,6	7,5	0,110	42,4	119,1	0 - 10	25
GLE 30 - 20 - 500	30	47	22	18	34	40,7	0,6	0,6	6	0,145	54	141,8	0 - 10	30
GLE 35 - 20 - 500	35	55	25	20	39	47	0,6	1	6,5	0,233	70,4	180,8	0 - 10	35
GLE 40 - 20 - 500	40	62	28	22	45	53	0,6	1	7	0,295	86	222,6	0 - 10	40
GLE 45 - 20 - 500	45	68	32	25	50	60	0,6	1	7,5	0,425	107	276,2	0 - 10	45
GLE 50 - 20 - 500	50	75	35	28	55	66	0,6	1	6,5	0,520	132	339,2	0 - 10	50
GLE 60 - 20 - 500	60	90	44	36	66	80	1	1	6,5	0,820	208	532,1	0 - 10	60

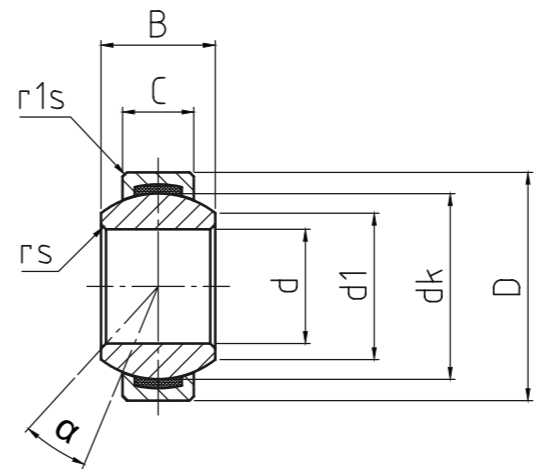
**HOCHLEISTUNGS-GELENKLAGER
In rostfreier Edelstahlaus-
führung, Gleitpaarung Stahl /
DURBAL-Glide (PTFE), Maßreihe
E, Anschlussmaße nach DIN ISO
12240-1**

HEAVY-DUTY SPHERICAL-PLAIN
BEARINGS
In stainless steel, sliding
combination steel / DURBAL-Glide
(PTFE), series E, according to DIN
ISO 12240-1

- Sonderanfertigungen auf Anfrage
- Custom made products on request

Außenring:
Rostfreier Edelstahl mit eingespritzten
DURBAL-Glide (Polyamid-PTFE-Glasfaser-
Compound)
Gelenkkugel:
Rostfreier Edelstahl, gehärtet, geschliffen,
poliert
Wartung:
Wartungsfrei
Toleranzen:
Seite 050 - 057

Outer Ring:
Stainless steel with injected DURBAL-Glide
(Polyamid-PTFE-fibreglass-Compound)
Joint ball:
stainless steel, hardened, ground, polished
Maintenance:
Maintenance free
Tolerances:
Page 050 - 057



GLENIRO

Hochleistungs-Gelenklager
Heavy-duty spherical-plain
bearings

CLASSIC Line X

Bestellnummer Order number	Abmessungen Measurements (mm)						Kantenabstände Chamfer dimensions		Kippwinkel Tilt angle	Gewicht Weight	Tragzahlen Basic load rating		Radiale Lagerluft Radial clearance	d
	d	D	B	C	d1	dk	rs	r1s			dyn C (kN)	stat Co (kN)		
GLE 06 - 60 - 500	6	14	6	4	8	10	0,3	0,3	13	0,002	2,5	3	0 - 10	6
GLE 08 - 60 - 500	8	16	8	5	10	13	0,3	0,3	15	0,007	4,2	5	0 - 10	8
GLE 10 - 60 - 500	10	19	9	6	13	16	0,3	0,3	12	0,010	6,4	7,6	0 - 10	10
GLE 12 - 60 - 500	12	22	10	7	15	18	0,3	0,3	10,5	0,015	9,2	10,4	0 - 10	12
GLE 15 - 60 - 500	15	26	12	9	18	22	0,3	0,3	8,5	0,240	13,4	17,8	0 - 10	15
GLE 17 - 60 - 500	17	30	14	10	20	25	0,3	0,3	10	0,038	19,2	24,3	0 - 10	17
GLE 20 - 60 - 500	20	35	16	12	24	29	0,3	0,3	9	0,062	25,2	34,5	0 - 10	20
GLE 25 - 60 - 500	25	42	20	16	29	35,5	0,6	0,6	7,5	0,110	42,4	53,6	0 - 10	25
GLE 30 - 60 - 500	30	47	22	18	34	40,7	0,6	0,6	6	0,145	54	63,8	0 - 10	30
GLE 35 - 60 - 500	35	55	25	20	39	47	0,6	1	6,5	0,233	70,4	81,4	0 - 10	35
GLE 40 - 60 - 500	40	62	28	22	45	53	0,6	1	7	0,295	86	100,2	0 - 10	40
GLE 45 - 60 - 500	45	68	32	25	50	60	0,6	1	7,5	0,427	107	124,3	0 - 10	45
GLE 50 - 60 - 500	50	75	35	28	55	66	0,6	1	6,5	0,520	132	152,6	0 - 10	50
GLE 60 - 60 - 500*	60	90	44	36	66	80	1	1	6,5	0,820	208	239,5	0 - 10	60

* Ab Größe 60 auf Anfrage | from size 60 on request

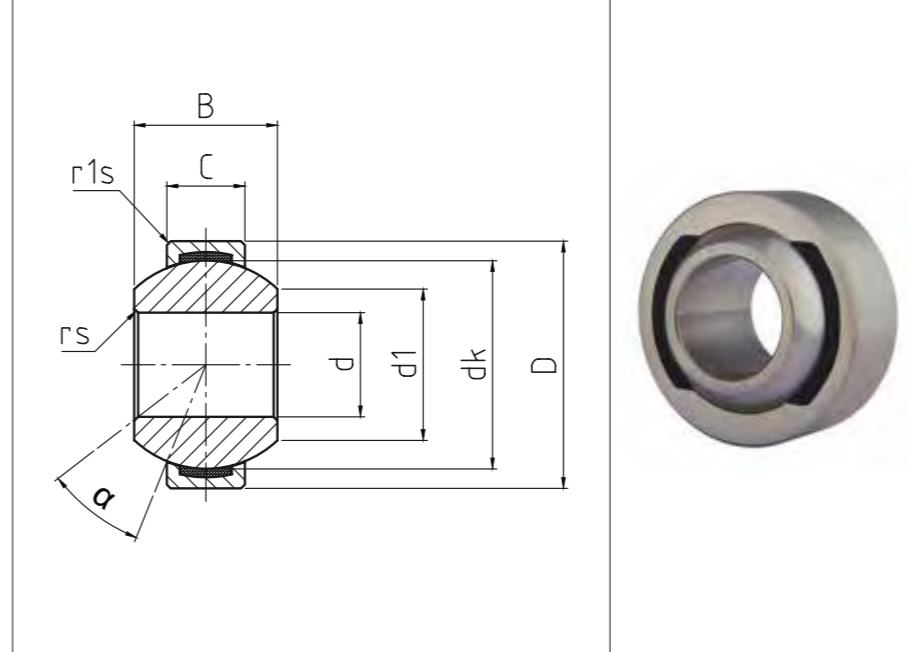
HOCHLEISTUNGS-GELENKLAGER
Gleitpaarung Stahl / DURBAL-
Glide (PTFE), Maßreihe G,
Anschlussmaße nach DIN ISO
12240-1

Außenring:
 Stahl mit eingespritzten DURBAL-Glide
 (Polyamid-PTFE-Glasfaser-Compound)
Gelenkkugel:
 Wälzlagerstahl, gehärtet, geschliffen, poliert,
 Lauffläche hartverchromt
Wartung:
 Wartungsfrei
Toleranzen:
 Seite 050 – 057

Outer Ring:
 Steel with injected DURBAL-Glide (Polyamid-
 PTFE-fibreglass-Compound)
Joint ball:
 Ball bearing steel, hardened, ground,
 polished and hard chromium plated
Maintenance:
 Maintenance free
Tolerances:
 Page 050 – 057

HEAVY-DUTY SPHERICAL-PLAIN
 BEARINGS
 Sliding combination steel /
 DURBAL-Glide (PTFE), series G,
 according to DIN ISO 12240-1

→ **Sonderanfertigungen auf Anfrage**
 → Custom made products on request



GLG

Hochleistungs-Gelenklager
 Heavy-duty spherical-plain
 bearings

CLASSIC Line | X

Bestellnummer Order number	Abmessungen Measurements (mm)						Kantenabstände Chamfer dimensions		Kippwinkel Tilt angle	Gewicht Weight	Tragzahlen Basic load rating		Radiale Lagerluft Radial clearance	d
	Typ Type	d	D	B	C	d1	dk	rs	r1s	α (°)	(kg)	dyn C (kN)	stat Co (kN)	
GLG 06 - 20 - 500*	6	16	9	5	9,4	13	0,3	0,3	21	0,008	4,2	11	0 - 10	6
GLG 08 - 20 - 500*	8	19	11	6	11,6	16	0,3	0,3	21	0,014	6,4	16,8	0 - 10	8
GLG 10 - 20 - 500*	10	22	12	7	13,4	18	0,3	0,3	18	0,021	9,2	23	0 - 10	10
GLG 12 - 20 - 500*	12	26	15	9	16,1	22	0,3	0,3	18	0,033	13,4	39,6	0 - 10	12
GLG 15 - 20 - 500*	15	30	16	10	19,2	25	0,3	0,3	16	0,049	19,2	54,1	0 - 10	15
GLG 17 - 20 - 500*	17	35	20	12	21	29	0,3	0,3	19	0,083	25,2	76,7	0 - 10	17
GLG 20 - 20 - 500*	20	42	25	16	25,2	35,5	0,3	0,6	17	0,153	42,4	119,1	0 - 10	20
GLG 25 - 20 - 500*	25	47	28	18	29,5	40,7	0,6	0,6	17	0,203	54	141,8	0 - 10	25
GLG 30 - 20 - 500*	30	55	32	20	34,4	47	0,6	1	17	0,304	70,4	180,8	0 - 10	30
GLG 35 - 20 - 500*	35	62	35	22	39,8	53	0,6	1	16	0,39	86	222,6	0 - 10	35
GLG 40 - 20 - 500*	40	68	40	25	44,7	60	0,6	1	17	0,52	107	276,2	0 - 10	40
GLG 45 - 20 - 500*	45	75	43	28	50,1	66	0,6	1	15	0,68	132	339,2	0 - 10	45
GLG 50 - 20 - 500*	50	90	56	36	57,1	80	0,6	1	17	1,40	208	532,1	0 - 10	50

* Auf Anfrage | on request

BASIC Line



Seite | Page **216**

6.1 Highlights

Seite | Page **218**

6.2 Standard-Gelenkköpfe
Standard rod ends

Seite | Page **234**

6.3 Hydraulik-Gelenkköpfe
Hydraulic-rod ends

Seite | Page **250**

6.4 Radial-Gelenklager
Radial spherical-plain bearings

Seite | Page **278**

6.5 Schräg- und Axial-Gelenklager
Angular contact- and Axial spherical-plain bearings









Seite | Page **286**






6.6 XXL-Radial-Großgelenklager
XXL-Large-Radial spherical-plain bearings

Seite | Page **294**




6.7 Zubehör
Accessories









Inhalt / Content




GLEITGELAGERTE STANDARD-GELENKKÖPFE STANDARD ROD ENDS SLIDING VERSION						O BASIC Line			
	TYP TYPE	SEITE PAGE	MAßREIHE SERIES	WARTUNG GEWINDE MAINTENANCE THREAD	BOHRUNGSDURCHMESSER BORE DIAMETER	GLEITPAARUNG & AUSFÜHRUNG SLIDING PAIR & EXECUTION	DIN ISO NORM DIN ISO STANDARD	MERKMALE FEATURES	
	DSA_T/K DSAL_T/K	218	K	wartungsfrei Außengewinde maintennace free male thread	05 - 50 mm	Stahl / PTFE, verzinkt Steel / PTFE, zinc plated	DIN ISO 12240-4	Einsatz bei niedrigen Drehzahlen und dynamischen Belastungen. Suitable for use in situations of low speeds and dynamic loads.	
	DSI_T/K DSIL_T/K	220	K	wartungsfrei Innengewinde maintennace free female thread	05 - 50 mm	Stahl / PTFE, verzinkt Steel / PTFE, zinc plated	DIN ISO 12240-4 DIN ISO 8139	Einsatz bei niedrigen Drehzahlen und dynamischen Belastungen. Suitable for use in situations of low speeds and dynamic loads.	
	DGAR_UK DGAR_UK-2RS DGAL_UK DGAL_UK-2RS	222	E	wartungsfrei Außengewinde maintennace free male thread	06 - 80 mm	Stahl / PTFE, verzinkt, optional mit -2RS Abdichtung Steel / PTFE, zinc plated, optional with -2RS lip seals	DIN ISO 12240-4	Einsatz bei einseitig wirkenden Belastungen. Suitable for use with unilaterally acting loads.	
	DGIR_UK DGIR_UK-2RS DGIL_UK DGIL_UK-2RS	224	E	wartungsfrei Innengewinde maintennace free female thread	06 - 80 mm	Stahl / PTFE, verzinkt, optional mit -2RS Abdichtung Steel / PTFE, zinc plated, optional with -2RS lip seals	DIN ISO 12240-4	Einsatz bei einseitig wirkenden Belastungen. Suitable for use with unilaterally acting loads.	
	DPOS_ DPOS_	226	K	wartungspflichtig Außengewinde maintenance required male thread	05 - 30 mm	Stahl / Messing, verzinkt Steel / brass, zinc plated	DIN ISO 12240-4	Einsatz bei axialen Belastungen. Suitable for use with axial loads.	
	DPHS_ DPHSL_	228	K	wartungspflichtig Innengewinde maintenance required female thread	05 - 30 mm	Stahl / Messing, verzinkt Steel / brass, zinc plated	DIN ISO 12240-4 DIN ISO 8139	Einsatz bei axialen Belastungen. Suitable for use with axial loads.	
	DSA_E/ES DSA_ES-2RS DSAL_E/ES DSAL_-2RS	230	E	wartungspflichtig Außengewinde maintenance required male thread	06 - 80 mm	Stahl / Stahl, verzinkt, optional mit -2RS Abdichtung Steel / steel, zinc plated, optional with -2RS lip seals	DIN ISO 12240-4	Einsatz bei hohen wechselseitigen Belastungen. Suitable for use with high alternating loads.	
	DSI_E/ES DSI_ES-2RS DSIL_E/ES DSIL_ES-2RS	232	E	wartungspflichtig Innengewinde maintenance required female thread	06 - 80 mm	Stahl / Stahl, verzinkt, optional mit -2RS Abdichtung Steel / steel, zinc plated, optional with -2RS lip seals	DIN ISO 12240-4	Einsatz bei hohen wechselseitigen Belastungen. Suitable for use with high alternating loads.	





HYDRAULIK-GELENNKÖPFE HYDRAULIC-ROD ENDS						○ BASIC Line			
	TYP TYPE	SEITE PAGE	MAßREIHE SERIES	WARTUNG GEWINDE MAINTENANCE THREAD	BOHRUNGSDURCHMESSER BORE DIAMETER	GLEITPAARUNG & AUSFÜHRUNG SLIDING PAIR & EXECUTION	DIN ISO NORM DIN ISO STANDARD	MERKMALE FEATURES	
	DGIHR_DO	234		wartungspflichtig Innengewinde maintenance required female thread	20 - 120 mm	Stahl / Stahl steel / steel		Einsatz für wechselnde radiale Belastungen und für geringste Anlenkabstände bei maximaler Hubausnutzung. Mit fixiertem Gelenklager DGE_ES, werden durch Sicherungsringe axial gesichert. Suitable use for alternating radial loads and for minimum linkage distances with maximum stroke utilisation. With pressed spherical-plain bearing DGE_ES, fixed with retaining rings.	
	DGIHR-K_DO	236		wartungspflichtig Innengewinde geschlitzt maintenance required female thread with slot	20 - 120 mm	Stahl / Stahl steel / steel		Einsatz für wechselnde radiale Belastungen und für geringste Anlenkabstände bei maximaler Hubausnutzung. Mit fixiertem Gelenklager DGE_ES, werden durch Sicherungsringe axial gesichert. Gehäuse mit Klemmschrauben. Suitable use for alternating radial loads and for minimum linkage distances with maximum stroke utilisation. With pressed spherical-plain bearing DGE_ES, fixed with retaining rings. Housing with clamping arrangement.	
	DGIHN-K_LO	238		wartungspflichtig Innengewinde geschlitzt maintenance required female thread with slot	12 - 125 mm	Stahl / Stahl steel / steel	DIN 24338	Einsatz für wechselnde radiale Belastungen. Mit fixiertem Gelenklager DGE_LO (mit verbreitertem Innenring), werden durch Sicherungsringe axial gesichert. Gehäuse mit Klemmschrauben. Suitable use for alternating radial loads. With pressed spherical-plain bearing DGE_LO (with extended inner ring), fixed with retaining rings. Housing with clamping arrangement.	
	DGIHO-K_DO	240		wartungspflichtig Innengewinde geschlitzt maintenance required female thread with slot	12 - 100 mm	Stahl / Stahl steel / steel	DIN 24555	Einsatz für wechselnde radiale Belastungen. Mit fixiertem Gelenklager DGE_ES, werden durch Sicherungsringe axial gesichert. Gehäuse mit Klemmschrauben. Suitable use for alternating radial loads. With pressed spherical-plain bearing DGE_ES, fixed with retaining rings. Housing with clamping arrangement.	
	DGK_SK	242		wartungspflichtig Innengewinde geschlitzt maintenance required female thread with slot	25 - 160 mm	Stahl / Stahl steel / steel		Einsatz für wechselnde radiale Belastungen. Mit fixiertem Gelenklager DGE_ES, werden durch Sicherungsringe axial gesichert. Gehäuse mit Klemmschrauben. Suitable use for alternating radial loads. With pressed spherical-plain bearing DGE_ES, fixed with retaining rings. Housing with clamping arrangement.	





Inhalt / Content

HYDRAULIK-GELENKKÖPFE HYDRAULIC-ROD ENDS						O BASIC Line			
	TYP TYPE	SEITE PAGE	MAßREIHE SERIES	WARTUNG GEWINDE MAINTENANCE THREAD	BOHRUNGSDURCHMESSER BORE DIAMETER	GLEITPAARUNG & AUSFÜHRUNG SLIDING PAIR & EXECUTION	DIN ISO NORM DIN ISO STANDARD	MERKMALE FEATURES	
	DKG_DO	244		wartungspflichtig mit Anschweißende maintenance required with welding studs	10 - 80 mm	Stahl / Stahl steel / steel		Einsatz für schwere statische- oder wechselnde Belastungen, Stoßbelastungen. Mit fixiertem Gleitlager DGE _ ES; mit kreisförmigem Anschweißende und Zentrierstift, Anschlussmaße nach DIN ISO 12240-4. Eignen sich zur Befestigung von Kolbenstangenenden und Hydraulik-Zylinderböden. Used for heavy static or changing loads, shock loads. With pressed spherical-plain bearing DGE _ ES; with round welding slope and dowel pin, according to DIN ISO 12240-4. Suitable for the fixing of piston rod ends and hydraulic cylinder bases.	
	DGF_DO	246		wartungspflichtig mit Anschweißende maintenance required with welding studs	20 - 120 mm	Stahl / Stahl steel / steel		Einsatz für schwere statische- oder wechselnde Belastungen, Stoßbelastungen. Mit fixiertem Gleitlager DGE _ ES; mit rechteckigem Anschweißende. Eignen sich zur Befestigung von Kolbenstangenenden und Hydraulik-Zylinderböden. Used for heavy static or changing loads, shock loads. With pressed spherical-plain bearing DGE _ ES; with square welding slope. Suitable for the fixing of piston rod ends and hydraulic cylinder bases.	
	DGF_LO	248		wartungspflichtig mit Anschweißende maintenance required with welding studs	20 - 110 mm	Stahl / Stahl steel / steel		Einsatz für schwere statische- oder wechselnde Belastungen, Stoßbelastungen. Mit fixiertem Gleitlager DGE _ LO (mit verbreitertem Innenring); mit rechteckigem Anschweißende. Eignen sich zur Befestigung von Kolbenstangenenden und Hydraulik-Zylinderböden. Used for heavy static or changing loads, shock loads. With pressed spherical-plain bearing DGE _ LO (with extended inner ring); with square welding slope. Suitable for the fixing of piston rod ends and hydraulic cylinder bases.	

GLEITGELAGERTE RADIAL-GELENKLAGER RADIAL SPHERICAL-PLAIN BEARINGS SLIDING VERSION						O BASIC Line			
	TYP TYPE	SEITE PAGE	MAßREIHE SERIES	WARTUNG GEWINDE MAINTENANCE THREAD	BOHRUNGSDURCHMESSER BORE DIAMETER	GLEITPAARUNG & AUSFÜHRUNG SLIDING PAIR & EXECUTION	DIN ISO NORM DIN ISO STANDARD	MERKMALE FEATURES	
	DG_PW	250	K	wartungsfrei maintennace free	05 - 50 mm	Stahl / PTFE steel / PTFE	DIN ISO 12240-1	Einsatz unter hohem Druck, bei dynamischer Belastung. For use under high pressure, under dynamic loads.	
	DGE_UK DGE_UK-2RS	252 254	E	wartungsfrei maintennace free	04 - 300 mm	Stahl / PTFE, optional mit -2RS Abdichtung steel / PTFE, optional with -2RS lip seals	DIN ISO 12240-1	Einsatz mit hohen, einseitig wirkenden Belastungen. Suitable for use with high unilaterally acting loads.	
	DGE_FW DGE_FW-2RS	256 258	G	wartungsfrei maintennace free	06 - 280 mm	Stahl / PTFE, optional mit -2RS Abdichtung steel / PTFE, optional with -2RS lip seals	DIN ISO 12240-1	Einsatz mit hohen, einseitig wirkenden Belastungen und bei größerem Kippwinkel. Suitable for use with high unidirectional loads and with a larger tilt angle.	
	DG_PB	260	K	wartungspflichtig maintenance required	05 - 30 mm	Stahl / Messing steel / brass	DIN ISO 12240-1	Einsatz bei hohen Stoß- und Wechselbelastungen in radialer und axialer Richtung. Bevorzugt für große Schwenkbewegungen. For use with high impact loads and alternating stresses in radial and axial directions, preferred in situations with large swivelling movements.	
	DSG_PB	262	K	wartungspflichtig maintenance required	05 - 30 mm	Edelstahl / Messing stainless steel / brass	DIN ISO 12240-1	Einsatz bei hohen Stoß- und Wechselbelastungen in radialer und axialer Richtung. Bevorzugt für große Schwenkbewegungen. For use with high impact loads and alternating stresses in radial and axial directions, preferred in situations with large swivelling movements.	
	DS_PB	264	K	wartungspflichtig maintenance required	05 - 30 mm	Stahl / Messing steel / brass	ähnlich DIN ISO 12240-1	Einsatz bei hohen Stoß- und Wechselbelastungen in radialer und axialer Richtung. Bevorzugt für große Schwenkbewegungen. For use with high impact loads and alternating stresses in radial and axial directions, preferred in situations with large swivelling movements.	
	DGE_E/ES DGE_ES-2RS	266	E	wartungspflichtig maintenance required	06 - 300 mm	Stahl / Stahl, optional mit -2RS Abdichtung steel / steel, optional with -2RS lip seals	DIN ISO 12240-1	Einsatz bei hohe statische und wechselseitigen Belastungen und für Stoßbelastungen. For use with high static and alternating loads and for shock loads.	
	DGE_E/ES DGE_ES-2RS	268	G	wartungspflichtig maintenance required	06 - 280 mm	Stahl / Stahl, optional mit -2RS Abdichtung steel / steel, optional with -2RS lip seals	DIN ISO 12240-1	Einsatz bei hohen, wechselseitigen Belastungen und für Stoßbelastungen. Geeignet bei größerem Kippwinkel. For use with high-, alternating- and for shock loads. Suitable with a larger tilt angle.	

GLEITGELAGERTE RADIAL-GELENKLAGER RADIAL SPHERICAL-PLAIN BEARINGS SLIDING VERSION						O BASIC Line			
	TYP TYPE	SEITE PAGE	MAßREIHE SERIES	WARTUNG GEWINDE MAINTENANCE THREAD	BOHRUNGSDURCHMESSER BORE DIAMETER	GLEITPAARUNG & AUSFÜHRUNG SLIDING PAIR & EXECUTION	DIN ISO NORM DIN ISO STANDARD	MERKMALE FEATURES	
	DGEZ_ES DGEZ_ES-2RS	270		wartungspflichtig maintenance required	1/2 - 6 Zoll inch	Stahl / Stahl, optional mit -2RS Abdichtung steel / steel, optional with -2RS lip seals		Einsatz bei hohen statischen und wechselseitigen Belastungen und für Stoßbelastungen. For use with high and alternating loads and for shock loads.	
	DGE_LO	272	W	wartungspflichtig maintenance required	12 - 320 mm	Stahl / Stahl steel / steel	DIN ISO 12240-1	Einsatz bei hohen statischen und wechselseitigen Belastungen und für Stoßbelastungen. Mit verbreitertem Innenring. For use with high and alternating loads and for shock loads. With extended inner ring.	
	DGE_H0-2RS	274		wartungspflichtig maintenance required	20 - 80 mm	Stahl / Stahl, mit -2RS Abdichtung steel / steel, with -2RS lip seals		Einsatz bei hohen statischen und wechselseitigen Belastungen und für Stoßbelastungen. Mit verbreitertem Innenring. For use with high and alternating loads and for shock loads. With extended inner ring.	
	DSB_	276		wartungspflichtig maintenance required	70 - 150 mm	Stahl / Stahl steel / steel		Einsatz bei starke Stoßbelastungen, eignet sich daher besonders gut für den Schwingungsbereich unter langsamen, schweren Bewegungen. Das Gelenklager verfügt über eine große Kontaktfläche im Gelenkkugelbereich, daher wird es bevorzugt für schwere Lasten eingesetzt. For use with heavy shock loads, therefore is particularly suitable for the vibration range with slow, heavy movements. The spherical plain bearing has a large contact area in the joint ball area, which is why it is preferred for heavy loads.	

GLEITGELAGERTE SCHRÄG- UND AXIALGELENKLAGER ANGULAR CONTACT- AND AXIAL SPHERICAL-PLAIN BEARINGS SLIDING VERSION						O BASIC Line			
	TYP TYPE	SEITE PAGE	MAßREIHE SERIES	WARTUNG GEWINDE MAINTENANCE THREAD	BOHRUNGSDURCHMESSER BORE DIAMETER	GLEITPAARUNG & AUSFÜHRUNG SLIDING PAIR & EXECUTION	DIN ISO NORM DIN ISO STANDARD	MERKMALE FEATURES	
	DGE_SW	278		wartungsfrei maintennace free	25 - 200 mm	Stahl / PTFE steel / PTFE	DIN ISO 12240-2	Einsatz für die Aufnahme von axialen Belastungen, die zusätzlich zu den radialen Kräften aufgenommen werden - Außerdem für wechselnde dynamische Belastungen geeignet - Werden vorzugsweise eingesetzt, wenn hohe Lasten bei geringen Bewegungen übertragen werden sollen. Use for taking up axial loads in addition to the radial forces. Is also suited to alternating dynamic loads. The preferred choice for the transfer of high loads with low movements.	
	DGE_AW	280		wartungsfrei maintennace free	10 - 360 mm	Stahl / PTFE steel / PTFE	DIN ISO 12240-3	Nehmen axiale Kräfte auf und leiten Stützkkräfte momentenarm in die Anschlusskonstruktion ein - Kombinierbar mit Radial-Gelenklagern der Maßreihe E nach DIN-ISO 12240-1. Take up axial forces and pass supporting forces with low moment levels into the companion structure. Can be combined with Series E radial-spherical plain bearings in accordance with DIN-ISO 12240-1.	
	DGE_SX	282		wartungspflichtig maintenance required	25 - 200 mm	Stahl / Stahl steel / steel	DIN ISO 12240-2	Einsatz für die Aufnahme von axialen Belastungen, die zusätzlich zu den radialen Kräften aufgenommen werden - Außerdem für wechselnde dynamische Belastungen geeignet. Use for taking up axial loads in addition to the radial forces. Is also suited to alternating dynamic loads.	
	DGE_AX	284		wartungspflichtig maintenance required	10 - 200 mm	Stahl / Stahl steel / steel	DIN ISO 12240-3	Nehmen axiale Kräfte auf und leiten Stützkkräfte momentenarm in die Anschlusskonstruktion ein - Schmierung erfolgt über die Gehäusescheibe - Kombinierbar mit Radial-Gelenklagern der Maßreihe E nach DIN-ISO 12240-1. Take up axial forces and pass supporting forces with low moment levels into the companion structure. Lubrication is by means of the housing cover. Can be combined with Series E radial-spherical plain bearings in accordance with DIN-ISO 12240-1.	

GLEITGELAGERTE XXL-RADIAL-GROßGELENKLAGER XXL-LARGE-RADIAL SPHERICAL-PLAIN BEARINGS SLIDING VERSION						○ BASIC Line			
	TYP TYPE	SEITE PAGE	MAßREIHE SERIES	WARTUNG GEWINDE MAINTENANCE THREAD	BOHRUNGSDURCHMESSER BORE DIAMETER	GLEITPAARUNG & AUSFÜHRUNG SLIDING PAIR & EXECUTION	DIN ISO NORM DIN ISO STANDARD	MERKMALE FEATURES	
	DGE_DW DGE_DW-2RS	286	C	wartungsfrei maintennace free	320 - 600 mm	Stahl / PTFE steel / PTFE	DIN ISO 12240-1	Einsatz bei hohe Belastungen mit konstanter Richtung, wenn ein möglichst reibungsloser Betrieb gefordert wird; begrenzte Eignung für wechselseitig wirkende Belastungen und Stoßbelastungen. For use at high loads with a constant direction if smooth operation is required; limited suitability for alternating- and shock loads.	
	DGEP_FS	288		wartungsfrei maintennace free	100 - 630 mm	Stahl / PTFE steel / PTFE	DIN ISO 12240-1	Einsatz bei hohe Belastungen mit konstanter Richtung, wenn ein möglichst reibungsloser Betrieb gefordert wird; begrenzte Eignung für wechselseitig wirkende Belastungen und Stoßbelastungen. For use at high loads with a constant direction if smooth operation is required; limited suitability for alternating- and shock loads.	
	DGEC_FBAS	290		wartungsfrei maintennace free	320 - 600 mm	Stahl / PTFE steel / PTFE	DIN ISO 12240-1	Einsatz bei hohe Belastungen mit konstanter Richtung, wenn ein möglichst reibungsloser Betrieb gefordert wird; begrenzte Eignung für wechselseitig wirkende Belastungen und Stoßbelastungen. For use at high loads with a constant direction if smooth operation is required; limited suitability for alternating- and shock loads.	
	DGE_ES DGE_ES-2RS	292	C	wartungspflichtig maintenance required	320 - 1000 mm	Stahl / Stahl steel / steel	DIN ISO 12240-1	Einsatz bei hohe statische und wechselseitigen Belastungen und für Stoßbelastungen. For use with high static and alternating loads and for shock loads.	

Inhalt / Content

ZUBEHÖR ACCESSORIES						○ BASIC Line			
	TYP TYPE	SEITE PAGE	MAßREIHE SERIES	WARTUNG GEWINDE MAINTENANCE THREAD	BOHRUNGSDURCHMESSER BORE DIAMETER	GLEITPAARUNG & AUSFÜHRUNG SLIDING PAIR & EXECUTION	DIN ISO NORM DIN ISO STANDARD	MERKMALE FEATURES	
	GW_	294			06 - 30 mm			Gewinde-Enden mit Innengewinde und Schweißnahtvorbereitung zur Erstellung von Systemstangen als Standard- oder Zollgewinde. Threaded links with female thread and welding edge preparation for the production of heavy-duty system linkages, Standard or inch threads.	
	GW_"	294			1/4 - 1/1 Zoll inch				
	BOK_ BOK_-60	296	K		06 - 20 mm	verzinkt oder Edelstahl zinc plated or stainless steel		Gewindebolzen schaffen Eckverbindungen und sind montierbar in Gelenkköpfen und Gelenklagern der Maßreihe K. Threaded bolts are used to form corner joints and can be fitted in rod ends and spherical-plain bearings of Series K.	
	DDG_-00-100	298	E, K		05 - 30 mm			Dichtscheiben als zusätzlicher Schutz der Lagerung; montierbar in Gelenkköpfen der Maßreihe K. Washers to provide additional protection for the bearing; can be fitted in rod ends of Series K.	
	DGS_	300	K		06 - 30 mm			Gummi-Schutzkappen als zusätzlicher Schutz des Gelenkkopfes; anzuwenden für Gelenkköpfe der Maßreihe K. Rubber protector caps to provide additional protection for the rod end; can be fitted in rod ends of Series K.	
	_ -00-936 _ -60-936	302			M5 - M52x3	verzinkt oder Edelstahl zinc plated or stainless steel	ISO 4035 / 8675 (DIN 439 / 936)	Sechskant-Muttern gibt es jeweils mit Regelgewinde, Feingewinde und Zollgewinde. Hexagonal locking nuts are available with standard threads, fine threads and inch threads.	
	_ -"00-936	302			1/4 - 1/1 Zoll inch	verzinkt zinc plated			

HIGHLIGHTS BASIC LINE^o STANDARD PRODUCTION

Vorteile auf einen Blick

Benefits at a glance

Standard-Gelenkköpfe, Hydraulik-Gelenkköpfe, Gelenklager und Zubehör sind Norm-Produkte und zeichnen sich durch hohe Präzision und Zuverlässigkeit aus

Standard-rod ends, hydraulic-rod ends, spherical-plain bearings and accessories are distinguished by high precision and dependability

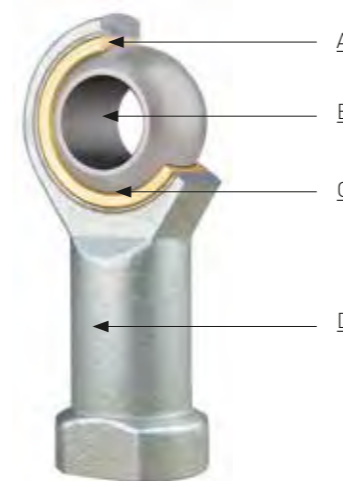
Hervorragendes Preis-Leistungsverhältnis

Outstanding cost-benefit ratio

Einbaufertige Maschinenelemente, die der Übertragung statischer und dynamischer Kräfte in Verbindung mit Schwenk-, Kipp- und Drehbewegungen dienen

Ready-to-install machine elements, which transmit static and dynamic forces generated by oscillating, tilt and rotating movements

01



DURBAL STANDARD-GELENKKÖPFE

DURBAL STANDARD-ROD ENDS

A –

Korrekte Einlage der PTFE-Folie wird geprüft bei wartungsfreien Gelenkköpfen

Proper positioning of PTFE sheet will be checked for maintenance-free rod ends

B –

Bohrung wird anhand eines Grenzlehrdorns geprüft (Stichprobe)

Bore will be checked with a plug gauge (sample)

C –

Alle Maße müssen der DIN ISO-Norm entsprechen anhand eines Prüfprotokolls

All dimensions must comply with the DIN ISO standards on a basis of a report

D –

Gewinde wird mit einem Gewindelehrdorn geprüft (Stichprobe)

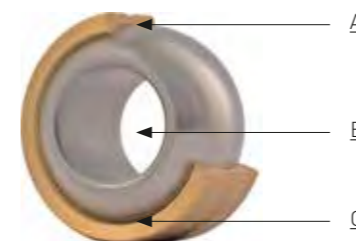
Thread will be checked with a plug gauge (sample)

01

DSI 16 T/K

Seite | Page 220

02



DURBAL RADIAL-GELENKLAGER

DURBAL RADIAL-SPHERICAL-PLAIN BEARINGS

A –

Korrekte Einlage der PTFE-Folie wird geprüft bei wartungsfreien Gelenklagern

Proper positioning of PTFE sheet will be checked for maintenance-free spherical-plain bearings

B –

Die Bohrung wird anhand eines Grenzlehrdorns geprüft (Stichprobe)

The bore will be checked with a plug gauge (sample)

C –

Alle Maße müssen der DIN ISO-Norm entsprechen anhand eines Prüfprotokolls

All dimensions must comply with the DIN ISO standards on a basis of a test report

02

DG 12 PW

Seite | Page 250

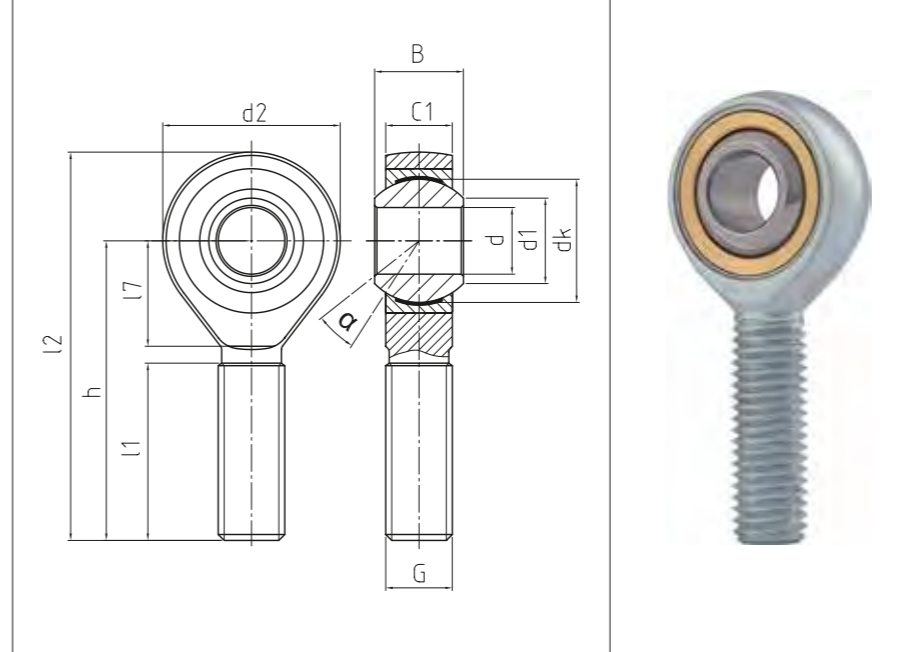
STANDARD-GELENKKÖPFE
Mit fixiertem Gleitlager,
Maßreihe K, Außengewinde,
Anschlussmaße nach DIN ISO
12240-4

STANDARD-ROD ENDS
 With pressed spherical-plain bearing, series K, male thread, according to DIN ISO 12240-4

→ **Sonderanfertigungen auf Anfrage**
 → Custom made products on request

Gehäuse:
 Vergütungsstahl, Oberfläche galvanisch verzinkt, Cr VI-frei
Außenring:
 Lagermessing mit eingelegter Gleitfolie aus Bronze - PTFE - Verbundmaterial
Gelenkkugel:
 Wälzlagerstahl, gehärtet, geschliffen, poliert
Wartung:
 Wartungsfrei
Toleranzen:
 Seite 050 – 057

Housing:
 Heat-treated steel, surface galvanized, free of Cr VI
Outer ring:
 Bearing brass, lined with bronze - PTFE - composite
Joint ball:
 Ball bearing steel, hardened, ground, polished
Maintenance:
 Maintenance free
Tolerances:
 Page 050 – 057



DSA^{T/K}

Standard-Gelenkköpfe
 Standard-rod ends

BASIC Line

Bestellnummer Order number		Abmessungen Measurements [mm]												Kippwinkel Tilt angle	Gewicht Weight	Tragzahlen Basic load rating		Radiale Lagerluft Radial clearance		
Typ Type																				
Rechtsgewinde (DSA) Right hand thread (DSA)	Linksgewinde (DSAL) Left hand thread (DSAL)	d	d1	d2	dk	G	B	C1						α [°]	kg	dyn C (kN)	stat Co (kN)	CN (µm)	d	
DSA / DSAL 05 T/K		5	7,7	18	11,1	M 5	8	6			19	42	9	33	13	0,013	2,9	4,8	0 – 32	5
DSA / DSAL 06 T/K		6	8,9	20	12,7	M 6	9	6,75			21	46	11	36	13	0,02	3,7	6,2	0 – 32	6
DSA / DSAL 08 T/K		8	10,3	24	15,88	M 8	12	9			25	54	13	42	14	0,038	6,1	10,3	0 – 32	8
DSA / DSAL 10 T/K		10	12,9	28	19,05	M 10	14	10,5			28	62	14	48	13	0,055	8,6	14,4	0 – 32	10
DSA / DSAL 12 T/K		12	15,4	32	22,23	M 12	16	12			32	70	16	54	13	0,085	11,5	19,2	0 – 32	12
DSA / DSAL 12 T/K M 12 x 1,25		12	15,4	32	22,23	M 12 x 1,25	16	12			32	70	16	54	13	0,085	11,5	19,2	0 – 32	12
DSA / DSAL 14 T/K		14	16,8	36	25,4	M 14	19	13,5			36	78	18	60	16	0,14	14,9	24,8	0 – 40	14
DSA / DSAL 16 T/K		16	19,3	42	28,58	M 16	21	15			37	87	21	66	15	0,21	18,7	31,2	0 – 40	16
DSA / DSAL 16 T/K M 16 x 1,5		16	19,3	42	28,58	M 16 x 1,5	21	15			37	87	21	66	15	0,21	18,7	31,2	0 – 40	16
DSA / DSAL 18 T/K		18	21,8	44	31,75	M 18 x 1,5	23	16,5			41	94	22	72	15	0,28	22,8	38	0 – 40	18
DSA / DSAL 20 T/K		20	24,3	50	34,93	M 20 x 1,5	25	18			45	103	25	78	14	0,38	27,4	45,6	0 – 40	20
DSA / DSAL 22 T/K		22	25,8	54	38,1	M 22 x 1,5	28	20			48	111	27	84	15	0,48	32,6	54,4	0 – 50	22
DSA / DSAL 25 T/K		25	29,5	60	42,86	M 24 x 2	31	22			55	124	30	94	15	0,64	40,8	68	0 – 50	25
DSA / DSAL 30 T/K		30	34,8	70	50,8	M 30 x 2	37	25			66	145	35	110	17	1,1	54,7	91,2	0 – 50	30
DSA / DSAL 35 T/K*		35	37,7	81	57,15	M 36 x 2	43	28			70	165,5	41	125	16	1,64	88,8	148	0 – 60	35
DSA / DSAL 40 T/K*		40	45,2	91	66,67	M 42 x 2	49	33			82	187,5	46	142	17	2,3	128,4	214	0 – 60	40
DSA / DSAL 50 T/K*		50	56,6	117	82,5	M 48 x 2	60	45			80	218,5	59	160	12	4,8	192	320	0 – 60	50

* Auf Anfrage – Maße abweichend von der Norm
 * On request – Dimensions deviate from standard

STANDARD-GELENKKÖPFE
Mit fixiertem Gleitlager, Maß-
reihe K, Innengewinde nach DIN
ISO 12240-4 und DIN ISO 8139

STANDARD-ROD ENDS
 With pressed spherical-plain bearing, series K, female thread, according to DIN ISO 12240-4 and thread according to DIN ISO 8139

→ **Sonderanfertigungen auf Anfrage**
 → Custom made products on request

Gehäuse:

Vergütungsstahl, Oberfläche galvanisch verzinkt, Cr VI-frei

Außenring:

Lagermessing mit eingelegter Gleitfolie aus Bronze - PTFE - Verbundmaterial

Gelenkkugel:

Wälzlagerstahl, gehärtet, geschliffen, poliert

Wartung:

Wartungsfrei

Toleranzen:

Seite 050 - 057

Housing:

Heat-treated steel, surface galvanized, free of Cr VI

Outer ring:

Bearing brass, lined with bronze - PTFE - composite

Joint ball:

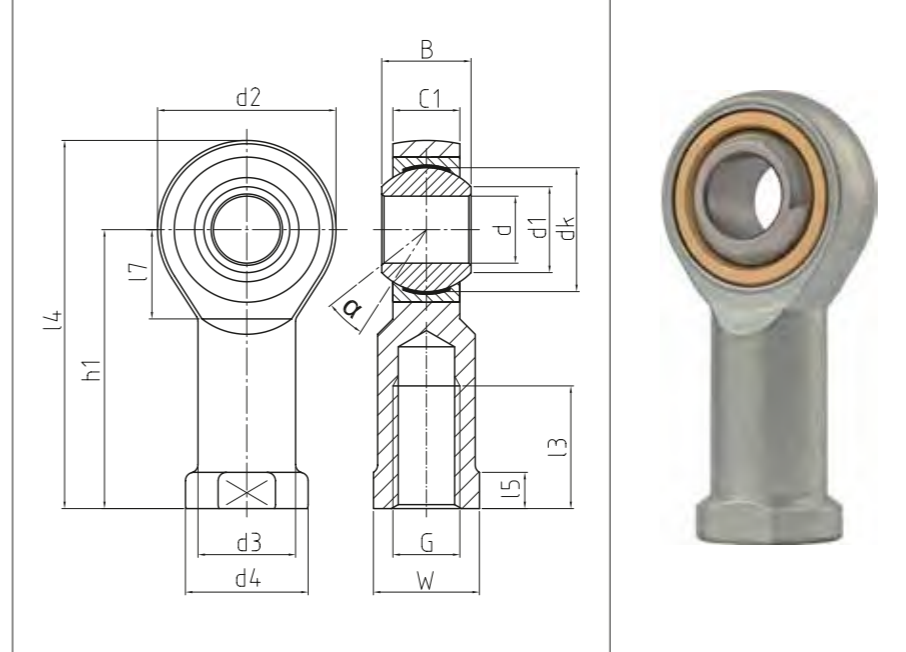
Ball bearing steel, hardened, ground, polished

Maintenance:

Maintenance free

Tolerances:

Page 050 - 057



DSI-T/K

Standard-Gelenkköpfe
 Standard-rod ends

BASIC Line

Bestellnummer Order number		Abmessungen Measurements [mm]																Kippwinkel Tilt angle	Gewicht Weight	Tragzahlen Basic load rating		Radiale Lagerluft Radial clearance	
Typ Type																							
Rechtsgewinde (DSI) Right hand thread (DSI)	Linksgewinde (DSIL) Left hand thread (DSIL)	d	d1	d2	d3	d4	dk	G	B	C1		l3	l4	l5	l7	W	h1	α [°]	kg	dyn C (kN)	stat Co (kN)	CN (µm)	d
DSI / DSIL 05 T/K		5	7,7	18	8,5	11	11,1	M 5	8	6		10	36	4	9	9	27	13	0,016	2,9	4,8	0 - 32	5
DSI / DSIL 05 T/K M4		5	7,7	18	8,5	11	11,1	M 4 x 0,7	8	6		10	36	4	9	9	27	13	0,016	2,9	4,8	0 - 32	5
DSI / DSIL 06 T/K		6	8,9	20	10	13	12,7	M 6	9	6,75		12	40	5	11	11	30	13	0,022	3,7	6,2	0 - 32	6
DSI / DSIL 08 T/K		8	10,3	24	12,5	16	15,88	M 8	12	9		16	48	5	13	14	36	14	0,047	6,1	10,3	0 - 32	8
DSI / DSIL 10 T/K		10	12,9	28	15	19	19,05	M 10	14	10,5		20	57	6,5	14	17	43	13	0,077	8,6	14,4	0 - 32	10
DSI / DSIL 10 T/K M 10 x 1,25		10	12,9	28	15	19	19,05	M 10 x 1,25	14	10,5		20	57	6,5	14	17	43	13	0,077	8,6	14,4	0 - 32	10
DSI / DSIL 12 T/K		12	15,4	32	17,5	22	22,23	M 12	16	12		22	66	6,5	16	19	50	13	0,1	11,5	19,2	0 - 32	12
DSI / DSIL 12 T/K M 12 x 1,25		12	15,4	32	17,5	22	22,23	M 12 x 1,25	16	12		22	66	6,5	16	19	50	13	0,1	11,5	19,2	0 - 32	12
DSI / DSIL 14 T/K		14	16,8	36	20	25	25,4	M 14	19	13,5		25	75	8	18	22	57	16	0,16	14,9	24,8	0 - 40	14
DSI / DSIL 14 T/K M 14 x 1,5		14	16,8	36	20	25	25,4	M 14 x 1,5	19	13,5		25	75	8	18	22	57	16	0,16	14,9	24,8	0 - 40	14
DSI / DSIL 16 T/K		16	19,3	42	22	27	28,58	M 16	21	15		28	85	8	21	22	64	15	0,22	18,7	31,2	0 - 40	16
DSI / DSIL 16 T/K M 16 x 1,5		16	19,3	42	22	27	28,58	M 16 x 1,5	21	15		28	85	8	21	22	64	15	0,22	18,7	31,2	0 - 40	16
DSI / DSIL 18 T/K		18	21,8	44	25	31	31,75	M 18 x 1,5	23	16,5		32	93	10	22	27	71	15	0,32	22,8	38	0 - 40	18
DSI / DSIL 20 T/K		20	24,3	50	27,5	34	34,86	M 20 x 1,5	25	18		33	102	10	25	30	77	14	0,42	27,4	45,6	0 - 40	20
DSI / DSIL 22 T/K		22	25,8	54	30	38	38,1	M 22 x 1,5	28	20		37	111	12	27	32	84	15	0,54	32,6	54,4	0 - 50	22
DSI / DSIL 25 T/K		25	29,5	60	33,5	42	42,86	M 24 x 2	31	22		42	124	12	30	36	94	15	0,72	40,8	68	0 - 50	25
DSI / DSIL 30 T/K		30	34,8	70	40	50	50,8	M 30 x 2	37	25		51	145	15	35	41	110	17	1,1	54,7	91,2	0 - 50	30
DSI / DSIL 30 T/K M 27 x 2		30	34,8	70	40	50	50,8	M 27 x 2	37	25		51	145	15	35	41	110	17	1,1	54,7	91,2	0 - 50	30
DSI / DSIL 35 T/K		35	37,7	81	46	58	57,15	M 36 x 2	43	28		56	165,5	17	40	50	125	16	1,6	88,8	148	0 - 60	35
DSI / DSIL 40 T/K		40	45,2	91	53	65	66,67	M 42 x 3	49	33		60	187,5	19	45	55	142	17	2,4	128,4	214	0 - 60	40
DSI / DSIL 50 T/K		50	56,6	117	65	75	82,5	M 48 x 2	60	45		65	218,5	23	58	65	160	12	5	192	320	0 - 60	50

STANDARD-GELENKKÖPFE
Mit fixiertem Gleitlager,
Maßreihe E, Außengewinde,
Anschlussmaße nach DIN ISO
12240-4

STANDARD-ROD ENDS
 With pressed spherical-plain bearing, series E, male thread, according to DIN ISO 12240-4

→ **Sonderanfertigungen auf Anfrage**
 → Custom made products on request

Gehäuse:

Vergütungsstahl, Oberfläche galvanisch verzinkt, Cr VI-frei

Außenring:

Vergütungsstahl, mit eingelegter Gleitfolie aus Bronze - PTFE - Verbundmaterial, optional mit beidseitiger -2RS -Abdichtung

Gelenkkugel:

Wälzagerstahl gehärtet, geschliffen, poliert, bis Größe 12 Lauffläche hartverchromt, -2RS Ausführung alle Größen Lauffläche hartverchromt

Wartung:

Wartungsfrei

Toleranzen:

Seite 050 - 057

Housing:

Heat-treated steel, surface galvanized, free of Cr VI

Outer ring:

Heat-treated steel, hardened, single split, bonded with PTFE - fabric, optional with -2RS lip seals on both sides

Joint ball:

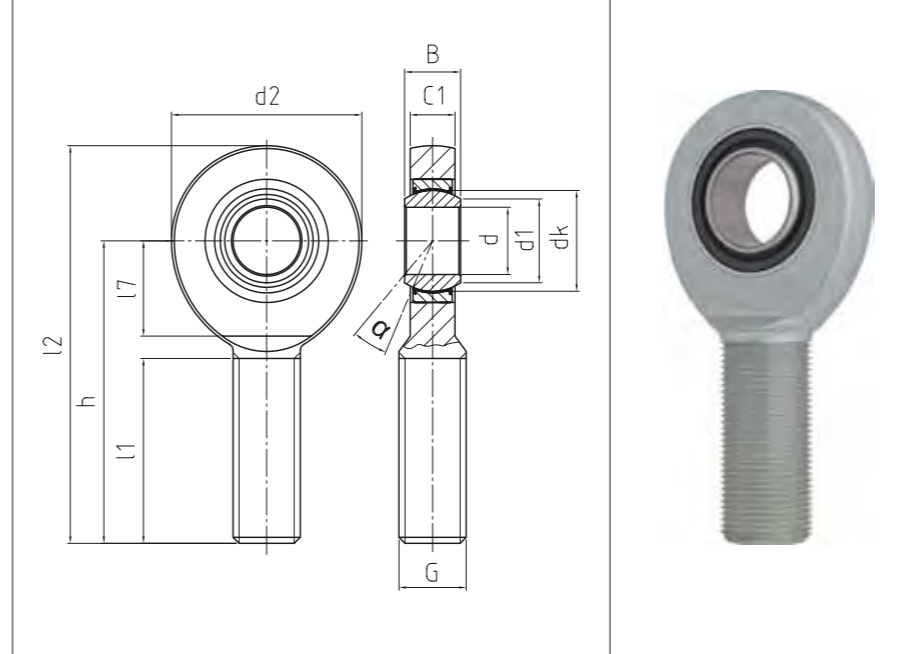
Ball bearing steel, hardened, ground, polished, up to size 12 hard chromium plated, -2RS version all sizes hard chromium plated

Maintenance:

Maintenance free

Tolerances:

Page 050 - 057



DGAR_UK (-2RS)

Standard-Gelenkköpfe
 Standard-rod ends

BASIC Line

Bestellnummer Order number		Abmessungen Measurements [mm]										Kippwinkel Tilt angle	Gewicht Weight	Tragzahlen Basic load rating		Radiale Lagerluft Radial clearance				
Typ Type																				
Rechtsgewinde (DGAR) Right hand thread (DGAR)	Linksgewinde (DGAL) Left hand thread (DGAL)	d	d1	d2	dk	G	B	C1					α [°]	kg	dyn C (kN)	stat Co (kN)	CN (µm)	d		
DGAR / DGAL 06 UK		6	8	21	10	M 6	6	4,4			18	46,5	12	16	13	0,017	2,2	6,6	0 - 32	6
DGAR / DGAL 08 UK		8	10	24	13	M 8	8	6			22	54	14	42	15	0,029	3,5	10,3	0 - 32	8
DGAR / DGAL 10 UK		10	13	29	16	M 10	9	7			26	62,5	15	48	12	0,051	5,2	14,1	0 - 32	10
DGAR / DGAL 12 UK		12	15	34	18	M 12	10	8			28	71	18	54	11	0,086	8,4	19,6	0 - 32	12
DGAR / DGAL 15 UK		15	18	40	22	M 14	12	10			34	83	20	63	8	0,14	11,2	28,8	0 - 40	15
DGAR / DGAL 17 UK (-2RS)		17	20	46	25	M 16	14	11			36	92	23	69	10	0,19	13,4	36	0 - 40	17
DGAR / DGAL 20 UK (-2RS)		20	24	53	29	M 20 x 1,5	16	13			43	104,5	27	78	9	0,31	20,4	48	0 - 40	20
DGAR / DGAL 25 UK (-2RS)		25	29	64	35,5	M 24 x 2	20	17			53	126	32	94	7	0,56	36,5	66,4	0 - 50	25
DGAR / DGAL 30 UK (-2RS)		30	34	73	40,7	M 30 x 2	22	19			65	146,5	37	110	6	0,89	46,7	88	0 - 50	30
DGAR / DGAL 35 UK -2RS		35	39	82	47	M 36 x 3	25	21			82	181	42	140	6	1,4	60,3	116,8	0 - 50	35
DGAR / DGAL 40 UK -2RS		40	45	92	53	M 39 x 3	28	23			86	196	48	150	7	1,8	70,6	144	0 - 60	40
DGAR / DGAL 45 UK -2RS		45	50	102	60	M 42 x 3	32	27			94	214	52	163	7	2,6	92,7	192	0 - 60	45
DGAR / DGAL 50 UK -2RS		50	55	112	66	M 45 x 3	35	30			107	241	60	185	6	3,4	112	232	0 - 60	50
DGAR / DGAL 60 UK -2RS		60	66	135	80	M 52 x 3	44	38			115	277,5	75	210	6	5,9	185,3	360	0 - 60	60
DGAR / DGAL 70 UK -2RS		70	77	160	92	M 56 x 4	49	42			125	315	87	235	6	8,2	221,3	488	0 - 72	70
DGAR / DGAL 80 UK -2RS		80	89	180	105	M 64 x 4	55	47			140	360	100	270	6	12	287,6	600	0 - 72	80

STANDARD-GELENKKÖPFE
Mit fixiertem Gleitlager, Maßreihe E, Innengewinde, Anschlussmaße nach DIN ISO 12240-4

STANDARD-ROD ENDS
 With pressed spherical-plain bearing, series E, female thread, according to DIN ISO 12240-4

→ **Sonderanfertigungen auf Anfrage**
 → Custom made products on request

Gehäuse:

Vergütungsstahl, Oberfläche galvanisch verzinkt, Cr VI-frei

Außenring:

Vergütungsstahl, mit eingelegter Gleitfolie aus Bronze - PTFE - Verbundmaterial, optional mit beidseitiger -2RS -Abdichtung

Gelenkkugel:

Wälzlagerstahl gehärtet, geschliffen, poliert, bis Größe 12 Lauffläche hartverchromt, -2RS Ausführung alle Größen Lauffläche hartverchromt

Wartung:

Wartungsfrei

Toleranzen:

Seite 050 – 057

Housing:

Heat-treated steel, surface galvanized, free of Cr VI

Outer ring:

Heat-treated steel, hardened, single split, bonded with PTFE - fabric, optional with -2RS lip seals on both sides

Joint ball:

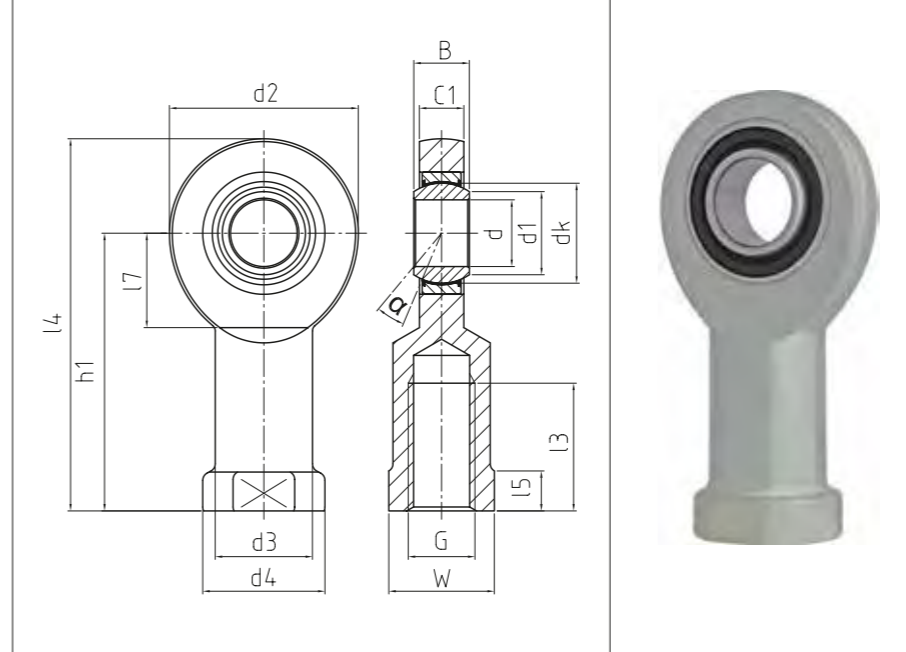
Ball bearing steel, hardened, ground, polished, up to size 12 hard chromium plated, -2RS version all sizes hard chromium plated

Maintenance:

Maintenance free

Tolerances:

Page 050 – 057



DGIR_uk (-2RS)

Standard-Gelenkköpfe
 Standard-rod ends

BASIC Line

Bestellnummer Order number		Abmessungen Measurements [mm]											Kippwinkel Tilt angle	Gewicht Weight	Tragzahlen Basic load rating		Radiale Lagerluft Radial clearance						
Typ Type																							
Rechtsgewinde (DGIR) Right hand thread (DGIR)	Linksgewinde (DGIL) Left hand thread (DGIL)	d	d1	d2	d3	d4	dk	G	B	C1		l3	l4	l5	l7	W	h1	α [°]	kg	dyn C [kN]	stat Co [kN]	CN [µm]	d
DGIR / DGIL 06 UK		6	8	21	10	13	10	M 6	6	4,4		11	40,5	5	12	11	30	13	0,021	2,2	6,6	0 – 32	6
DGIR / DGIL 08 UK		8	10	24	12,5	16	13	M 8	8	6		15	48	5	14	14	36	15	0,039	3,5	10,3	0 – 32	8
DGIR / DGIL 10 UK		10	13	29	15	19	16	M 10	9	7		20	57,5	6,5	15	17	43	12	0,061	5,2	14,1	0 – 32	10
DGIR / DGIL 12 UK		12	15	34	17,5	22	18	M 12	10	8		23	67	6,5	18	19	50	11	0,096	8,4	19,6	0 – 32	12
DGIR / DGIL 15 UK		15	18	40	21	26	22	M 14	12	10		30	81	8	20	22	61	8	0,18	11,2	28,8	0 – 40	15
DGIR / DGIL 17 UK (-2RS)		17	20	46	24	30	25	M 16	14	11		34	90	10	23	27	67	10	0,22	13,4	36	0 – 40	17
DGIR / DGIL 20 UK (-2RS)		20	24	53	27,5	35	29	M 20 x 1,5	16	13		40	103,5	10	27	32	77	9	0,35	20,4	48	0 – 40	20
DGIR / DGIL 25 UK (-2RS)		25	29	64	33,5	42	35,5	M 24 x 2	20	17		48	126	12	32	36	94	7	0,64	36,5	66,4	0 – 50	25
DGIR / DGIL 30 UK (-2RS)		30	34	73	40	50	40,7	M 30 x 2	22	19		56	146,5	15	37	41	110	6	0,93	46,7	88	0 – 50	30
DGIR / DGIL 35 UK -2RS		35	39	82	47	58	47	M 36 x 3	25	21		60	166	15	42	50	125	6	1,3	60,3	116,8	0 – 50	35
DGIR / DGIL 40 UK -2RS		40	45	92	52	65	53	M 39 x 3	28	23		65	188	18	48	55	142	7	2	70,6	144	0 – 60	40
DGIR / DGIL 45 UK -2RS		45	50	102	58	70	60	M 42 x 3	32	27		65	196	20	52	60	145	7	2,5	92,7	192	0 – 60	45
DGIR / DGIL 50 UK -2RS		50	55	112	62	75	66	M 45 x 3	35	30		68	216	20	60	65	160	6	3,5	112	232	0 – 60	50
DGIR / DGIL 60 UK -2RS		60	66	135	70	88	80	M 52 x 3	44	38		70	175	20	75	70	175	6	5,5	185,3	360	0 – 60	60
DGIR / DGIL 70 UK -2RS		70	77	160	80	98	92	M 56 x 4	49	42		80	200	20	87	85	200	6	8,6	221,3	488	0 – 72	70
DGIR / DGIL 80 UK -2RS		80	89	180	95	110	105	M 64 x 4	55	47		85	230	25	100	100	230	6	12	287,6	600	0 – 72	80

STANDARD-GELENKKÖPFE
Mit fixiertem Gleitlager,
Maßreihe K, Außengewinde,
Anschlussmaße nach DIN ISO
12240-4

STANDARD-ROD ENDS
 With pressed spherical-plain bearing, series K, male thread, according to DIN ISO 12240-4

→ **Sonderanfertigungen auf Anfrage**
 → Custom made products on request

Gehäuse:

Vergütungsstahl, Oberfläche galvanisch verzinkt, Cr VI-frei

Außenring:

Lagermessing, mit umlaufender Schmiernut und -bohrungen

Gelenkkugel:

Wälzlagerstahl, gehärtet, geschliffen, poliert

Wartung:

Wartungspflichtig, nachschmierbar - Im Anlieferungszustand geölt - Erstschmierung durch Anwender

Schmiernippel:

Trichterschmiernippel DIN 3405 D1/A, weitere Schmiernippel siehe Seite 063

Toleranzen:

Seite 050 – 057

Housing:

Heat-treated steel, surface galvanized, free of Cr VI

Outer ring:

Bearing brass, oil groove and drill holes

Joint ball:

Ball bearing steel, hardened, ground, polished

Maintenance:

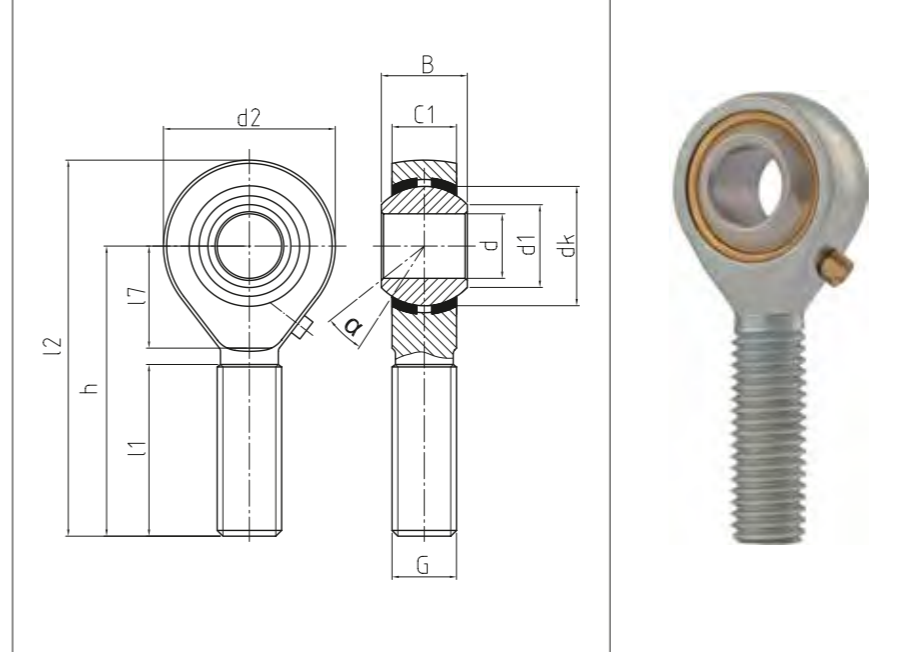
Maintenance required, oiled on delivery, initial lubrication by the user

Grease nipple:

DIN 3405 D1/A, further grease nipple see on page 063

Tolerances:

Page 050 – 057



DPOS

Standard-Gelenkköpfe
 Standard-rod ends

BASIC Line

Bestellnummer Order number		Abmessungen Measurements [mm]												Kippwinkel Tilt angle	Gewicht Weight	Tragzahlen Basic load rating		Radiale Lagerluft Radial clearance		
Typ Type																				
Rechtsgewinde (DPOS) Right hand thread (DPOS)	Linksgewinde (DPOSL) Left hand thread (DPOSL)	d	d1	d2	dk	G	B	C1						α [°]	kg	dyn C (kN)	stat Co (kN)	CN (µm)	d	
DPOS / DPOSL 05		5	7,7	16	11,1	M 5	8	6			20	41	8	33	13	0,013	1,7	4,6	8 – 55	5
DPOS / DPOSL 06		6	8,9	18	12,7	M 6	9	6,75			22	45	9	36	13	0,02	2	5,8	8 – 55	6
DPOS / DPOSL 08		8	10,3	22	15,88	M 8	12	9			25	53	11	42	14	0,03	4,3	9,3	8 – 55	8
DPOS / DPOSL 10		10	12,9	26	19,05	M 10	14	10,5			29	61	13	48	13	0,055	5,1	11,6	8 – 55	10
DPOS / DPOSL 12		12	15,4	30	22,23	M 12	16	12			33	69	15	54	13	0,085	6,5	13,6	8 – 55	12
DPOS / DPOSL 12 M 12 x 1,25		12	15,4	30	22,23	M 12 x 1,25	16	12			33	69	15	54	13	0,085	6,5	13,6	8 – 55	12
DPOS / DPOSL 14		14	16,8	34	25,4	M 14	19	13,5			36	77	17	60	16	0,14	8,7	19,2	8 – 55	14
DPOS / DPOSL 16		16	19,3	40	28,58	M 16	21	15			40	86	20	66	15	0,21	10	22,8	8 – 55	16
DPOS / DPOSL 16 M 16 x 1,5		16	19,3	40	28,58	M 16 x 1,5	21	15			40	86	20	66	15	0,21	10	22,8	8 – 55	16
DPOS / DPOSL 18		18	21,8	44	31,75	M 18 x 1,5	23	16,5			44	94	22	72	15	0,28	14,2	34	8 – 55	18
DPOS / DPOSL 20		20	24,3	50	34,93	M 20 x 1,5	25	18			47	103	25	78	14	0,38	17,2	42,5	8 – 55	20
DPOS / DPOSL 22		22	25,8	54	38,1	M 22 x 1,5	28	20			51	111	27	84	15	0,48	19,4	45,6	8 – 55	22
DPOS / DPOSL 25		25	29,5	60	42,86	M 24 x 2	31	22			57	124	30	94	15	0,64	24,6	54,4	8 – 55	25
DPOS / DPOSL 30		30	34,8	70	50,8	M 30 x 2	37	25			66	145	35	110	17	1,1	32,1	70,4	8 – 55	30

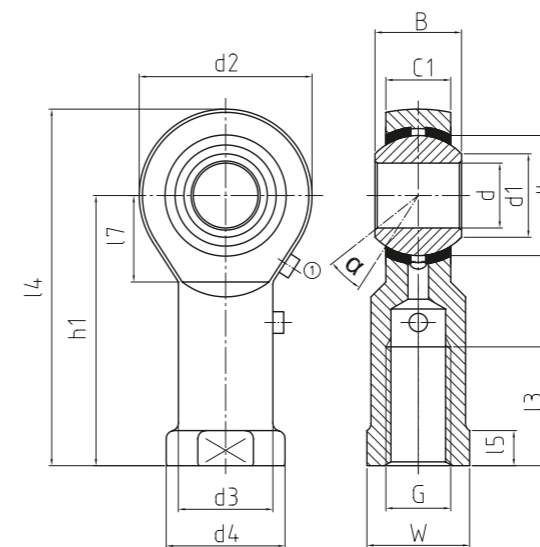
STANDARD-GELENKKÖPFE
Mit fixiertem Gleitlager, Maßreihe K, Innengewinde, Anschlussmaße nach DIN ISO 12240-4 und DIN ISO 8139

STANDARD-ROD ENDS
 With pressed spherical-plain bearing, series K, female thread, according to DIN ISO 12240-4 and thread according to DIN ISO 8139

- Sonderanfertigungen auf Anfrage
- Custom made products on request

Gehäuse:
 Vergütungsstahl, Oberfläche galvanisch verzinkt, Cr VI-frei
Außenring:
 Lagermessing, mit umlaufender Schmiernut und -bohrungen
Gelenkkugel:
 Wälzlagerstahl, gehärtet, geschliffen, poliert
Wartung:
 Wartungspflichtig, nachschmierbar - Im Anlieferungszustand geölt - Erstschmierung durch Anwender
Schmiernippel:
 Trichterschmiernippel DIN 3405 D1/A, ab Größe 18 Schmiernippel an Pos. 1, weitere Schmiernippel siehe Seite 063
Toleranzen:
 Seite 050 - 057

Housing:
 Heat-treated steel, surface galvanized, free of Cr VI
Outer ring:
 Bearing brass, oil groove and drill holes
Joint ball:
 Ball bearing steel, hardened, ground, polished
Maintenance:
 Maintenance required, oiled on delivery, initial lubrication by the user
Grease nipple:
 DIN 3405 D1/A, from size 18 grease nipple on pos. 1, further grease nipple see on page 063
Tolerances:
 Page 050 - 057



DPHS

Standard-Gelenkköpfe
 Standard-rod ends

BASIC Line

Bestellnummer Order number		Abmessungen Measurements [mm]															Kippwinkel Tilt angle	Gewicht Weight	Tragzahlen Basic load rating		Radiale Lagerluft Radial clearance		
Typ Type																							
Rechtsgewinde (DPHS) Right hand thread (DPHS)	Linksgewinde (DPHSL) Left hand thread (DPHSL)	d	d1	d2	d3	d4	dk	G	B	C1		l3	l4	l5	l7	W	h1	a [°]	kg	dyn C (kN)	stat Co (kN)	CN (µm)	d
DPHS / DPHSL 05		5	7,7	16	8,5	11	11,1	M 5	8	6		10	35	4	8	9	27	13	0,016	1,7	4,6	8 - 55	5
DPHS / DPHSL 06		6	8,9	18	10	13	12,7	M 6	9	6,75		12	39	5	9	11	30	13	0,022	2	5,8	8 - 55	6
DPHS / DPHSL 08		8	10,3	22	12,5	16	15,88	M 8	12	9		16	47	5	11	14	36	14	0,047	4,3	9,3	8 - 55	8
DPHS / DPHSL 10		10	12,9	26	15	19	19,05	M 10	14	10,5		20	56	6,5	13	17	43	13	0,077	5,1	11,6	8 - 55	10
DPHS / DPHSL 10 M 10 x 1,25		10	12,9	26	15	19	19,05	M 10 x 1,25	14	10,5		20	56	6,5	13	17	43	13	0,077	5,1	11,6	8 - 55	10
DPHS / DPHSL 12		12	15,4	30	17,5	22	22,23	M 12	16	12		22	65	6,5	15	19	50	13	0,1	6,5	13,6	8 - 55	12
DPHS / DPHSL 12 M 12 x 1,25		12	15,4	30	17,5	22	22,23	M 12 x 1,25	16	12		22	65	6,5	16	19	50	13	0,1	6,5	13,6	8 - 55	12
DPHS / DPHSL 14		14	16,8	34	20	25	25,4	M 14	19	13,5		25	74	8	17	22	57	16	0,16	8,7	19,2	8 - 55	14
DPHS / DPHSL 14 M 14 x 1,5		14	16,8	34	20	25	25,4	M 14 x 1,5	19	13,5		25	74	8	17	22	57	16	0,16	8,7	19,2	8 - 55	14
DPHS / DPHSL 16		16	19,3	40	22	27	28,58	M 16	21	15		28	84	8	20	22	64	15	0,22	10	22,8	8 - 55	16
DPHS / DPHSL 16 M 16 x 1,5		16	19,3	40	22	27	28,58	M 16 x 1,5	21	15		28	84	8	20	22	64	15	0,22	10	22,8	8 - 55	16
DPHS / DPHSL 18		18	21,8	44	25	31	31,75	M 18 x 1,5	23	16,5		32	93	10	22	27	71	15	0,32	14,2	34	8 - 55	18
DPHS / DPHSL 20		20	24,3	50	27,5	34	34,93	M 20 x 1,5	25	18		33	102	10	25	30	77	14	0,42	17,2	42,5	8 - 55	20
DPHS / DPHSL 22		22	25,8	54	30	38	38,1	M 22 x 1,5	28	20		37	111	12	27	32	84	15	0,54	19,4	45,6	8 - 55	22
DPHS / DPHSL 25		25	29,5	60	33,5	42	42,86	M 24 x 2	31	22		42	124	12	30	36	94	15	0,73	24,6	54,4	8 - 55	25
DPHS / DPHSL 30		30	34,8	70	40	50	50,8	M 30 x 2	37	25		51	145	15	35	41	110	17	1,1	32,1	70,4	8 - 55	30
DPHS / DPHSL 30 M 27 x 2		30	34,8	70	40	50	50,8	M 27 x 2	37	25		51	145	15	35	41	110	17	1,1	32,1	70,4	8 - 55	30

STANDARD-GELENKKÖPFE
Mit fixiertem Gleitlager,
Maßreihe E, Außengewinde,
Anschlussmaße nach DIN ISO
12240-4

STANDARD-ROD ENDS
 With pressed spherical-plain bearing, series E, male thread, according to DIN ISO 12240-4

- Sonderanfertigungen auf Anfrage
- Custom made products on request

Gehäuse:

Vergütungsstahl, Oberfläche galvanisch verzinkt, Cr VI-frei

Außenring:

Wälzlagerstahl, gehärtet, geschliffen, phosphatiert, mit Schmiernut und -bohrung, optional mit beidseitiger -2RS -Abdichtung

Gelenkkugel:

Wälzlagerstahl, gehärtet, geschliffen, phosphatiert

Wartung:

Wartungspflichtig, nachschmierbar. Im Anlieferungszustand geölt. Erstschmierung durch Anwender

Schmiernippel:

Trichterschmiernippel DIN 3405 D1/A (ab Größe 15 bis 17), Kegelschmiernippel DIN 71 412 H1 (ab Größe 20 bis 80) – weitere Schmiernippel siehe Seite 063

Toleranzen:

Seite 050 – 057

Housing:

Heat-treated steel, surface galvanized, free of Cr VI

Outer ring:

Ball bearing steel, hardened, ground, phosphated, single split, oil groove and drill holes, optional with -2RS lip seals on both sides

Joint ball:

Ball bearing steel, hardened, ground, phosphated

Maintenance:

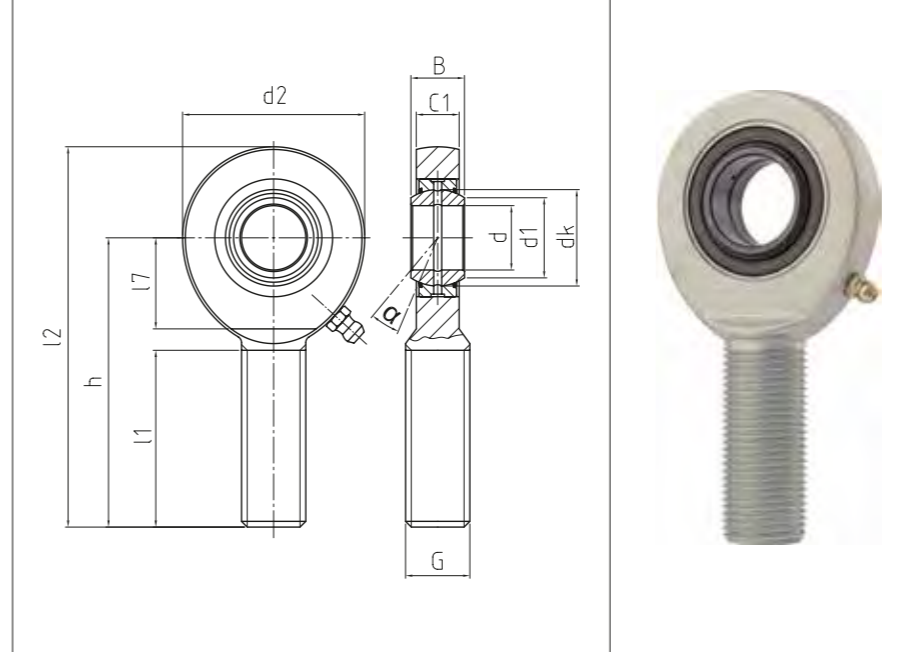
Maintenance required, oiled on delivery, initial lubrication by the user

Grease nipple:

DIN 3405 D1/A (sizes 15 to 17) DIN 71 412 H1 (sizes 20 to 80) further grease nipple see on page 063

Tolerances:

Page 050 – 057



DSA_E/ES (-2RS)

Standard-Gelenkköpfe
 Standard-rod ends

BASIC Line

Bestellnummer Order number		Abmessungen Measurements [mm]												Kippwinkel Tilt angle	Gewicht Weight	Tragzahlen Basic load rating		Radiale Lagerluft Radial clearance		
Typ Type																				
Rechtsgewinde (DSA) Right hand thread (DSA)	Linksgewinde (DSAL) Left hand thread (DSAL)	d	d1	d2	dk	G	B	C1						α [°]	kg	dyn C (kN)	stat Co (kN)	CN (µm)	d	
DSA / DSAL 06 E		6	8	21	10	M 6	6	4,4			18	46,5	11	36	13	0,017	2,2	6,6	8 – 68	6
DSA / DSAL 08 E		8	10	24	13	M 8	8	6			22	54	14	42	15	0,029	3,5	10,3	8 – 68	8
DSA / DSAL 10 E		10	13	29	16	M 10	9	7			26	62,5	15	48	12	0,051	5,2	14,1	8 – 68	10
DSA / DSAL 12 E		12	15	34	18	M 12	10	8			28	71	17	54	11	0,086	8,4	19,6	8 – 68	12
DSA / DSAL 15 ES (-2RS)		15	18	40	22	M 14	12	10			34	83	20	63	8	0,14	11,2	28,8	8 – 82	15
DSA / DSAL 17 ES (-2RS)		17	20	46	25	M 16	14	11			36	92	23	69	10	0,19	13,4	36	8 – 82	17
DSA / DSAL 20 ES (-2RS)		20	24	53	29	M 20 x 1,5	16	13			43	104,5	27	78	9	0,31	20,4	48	8 – 82	20
DSA / DSAL 25 ES (-2RS)		25	29	64	35,5	M 24 x 2	20	17			53	126	32	94	7	0,56	36,5	66,4	8 – 100	25
DSA / DSAL 30 ES (-2RS)		30	34	73	40	M 30 x 2	22	19			65	146,5	37	110	6	0,89	46,7	88	8 – 100	30
DSA / DSAL 35 ES (-2RS)		35	39	82	47	M 36 x 3	25	21			82	181	41	140	6	1,4	60,3	116,8	8 – 100	35
DSA / DSAL 40 ES (-2RS)		40	45	92	53	M 39 x 3	28	23			86	196	46	150	7	1,8	70,6	144	8 – 120	40
DSA / DSAL 45 ES (-2RS)		45	50	102	60	M 42 x 3	32	27			94	214	51	163	7	2,6	92,7	192	8 – 120	45
DSA / DSAL 50 ES (-2RS)		50	55	112	66	M 45 x 3	35	30			107	241	56	185	6	3,4	112	232	8 – 120	50
DSA / DSAL 60 ES (-2RS)		60	66	135	80	M 52 x 3	44	38			115	277,5	68	210	6	5,9	185,3	360	8 – 120	60
DSA / DSAL 70 ES (-2RS)		70	77	160	92	M 56 x 4	49	42			125	315	80	235	6	8,2	221,3	488	8 – 142	70
DSA / DSAL 80 ES (-2RS)		80	89	180	105	M 64 x 4	55	47			140	360	90	270	6	12	287,6	600	8 – 142	80

STANDARD-GELENKKÖPFE
Mit fixiertem Gleitlager, Maßreihe E, Innengewinde, Anschlussmaße nach DIN ISO 12240-4

STANDARD-ROD ENDS
 With pressed spherical-plain bearing, series E, female thread, according to DIN ISO 12240-4

→ **Sonderanfertigungen auf Anfrage**
 → Custom made products on request

Gehäuse:
 Vergütungsstahl, Oberfläche galvanisch verzinkt, Cr VI-frei

Außenring:
 Wälzlagerstahl, gehärtet, geschliffen, phosphatiert, mit Schmiernut und -bohrung, optional mit beidseitiger -2RS -Abdichtung

Gelenkkugel:
 Wälzlagerstahl, gehärtet, geschliffen, phosphatiert

Wartung:
 Wartungspflichtig, nachschmierbar - Im Anlieferungszustand geölt - Erstschnierung durch Anwender

Schmiernippel:
 Trichterschmiernippel DIN 3405 D1/A (ab Größe 15 bis 17), Kegelschmiernippel DIN 71 412 H1 (ab Größe 20 bis 80) - weitere Schmiernippel siehe Seite 063

Toleranzen:
 Seite 050 - 057

Housing:
 Heat-treated steel, surface galvanized, free of Cr VI

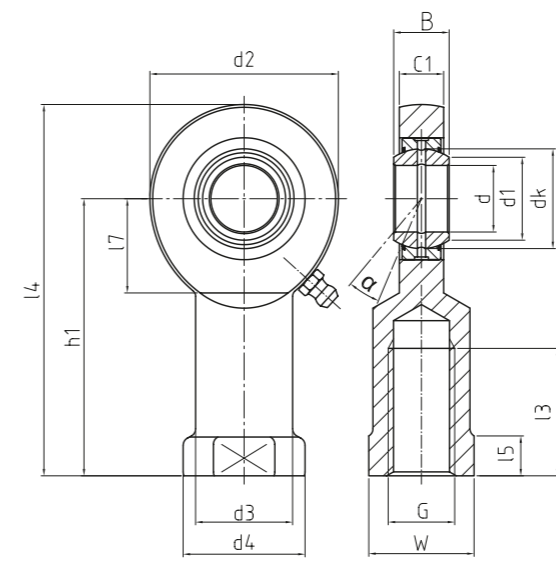
Outer ring:
 Ball bearing steel, hardened, ground, phosphated, single split, oil groove and drill holes, optional with -2RS lip seals on both sides

Joint ball:
 Ball bearing steel, hardened, ground, phosphated

Maintenance:
 Maintenance required, oiled on delivery, initial lubrication by the user

Grease nipple:
 DIN 3405 D1/A (sizes 15 to 17), DIN 71 412 H1 (sizes 20 to 80) further grease nipple see on page 063

Tolerances:
 Page 050 - 057



DSI_E/ES (-2RS)

Standard-Gelenkköpfe
 Standard-rod ends

BASIC Line

Bestellnummer Order number		Abmessungen Measurements [mm]										Kippwinkel Tilt angle		Gewicht Weight	Tragzahlen Basic load rating		Radiale Lagerluft Radial clearance						
Typ Type																							
Rechtsgewinde (DSI) Right hand thread (DSI)	Linksgewinde (DSIL) Left hand thread (DSIL)	d	d1	d2	d3	d4	dk	G	B	C1		l3	l4	l5	l7	W	h1	α (°)	kg	dyn C (kN)	stat Co (kN)	CN (µm)	d
DSI / DSIL 06 E		6	8	21	10	13	10	M 6	6	4,4		11	40,5	5	12	11	30	13	0,021	2,2	6,6	8 - 68	6
DSI / DSIL 08 E		8	10	24	12,5	16	13	M 8	8	6		15	48	5	14	14	36	15	0,039	3,5	10,3	8 - 68	8
DSI / DSIL 10 E		10	13	29	15	19	16	M 10	9	7		20	57,5	6,5	15	17	43	12	0,061	5,2	14,1	8 - 68	10
DSI / DSIL 12 E		12	15	34	17,5	22	18	M 12	10	8		23	67	6,5	18	19	50	11	0,096	8,4	19,6	8 - 68	12
DSI / DSIL 15 ES (-2RS)		15	18	40	21	26	22	M 14	12	10		30	81	8	20	22	61	8	0,18	11,2	28,8	8 - 82	15
DSI / DSIL 17 ES (-2RS)		17	20	46	24	30	25	M 16	14	11		34	90	10	23	27	67	10	0,22	13,4	36	8 - 82	17
DSI / DSIL 20 ES (-2RS)		20	24	53	27,5	35	29	M 20 x 1,5	16	13		40	103,5	10	27	32	77	9	0,35	20,4	48	8 - 82	20
DSI / DSIL 25 ES (-2RS)		25	29	64	33,5	42	35,5	M 24 x 2	20	17		48	126	12	32	36	94	7	0,64	36,5	66,4	8 - 100	25
DSI / DSIL 30 ES (-2RS)		30	34	73	40	50	40	M 30 x 2	22	19		56	146,5	15	37	41	110	6	0,93	46,7	88	8 - 100	30
DSI / DSIL 35 ES (-2RS)		35	39	82	47	58	47	M 36 x 3	25	21		60	166	15	42	50	125	6	1,3	60,3	116,8	8 - 100	35
DSI / DSIL 40 ES (-2RS)		40	45	92	52	65	53	M 39 x 3	28	23		65	188	18	48	55	142	7	2	70,6	144	8 - 120	40
DSI / DSIL 45 ES (-2RS)		45	50	102	58	70	60	M 42 x 3	32	27		65	196	20	52	60	145	7	2,5	92,7	192	8 - 120	45
DSI / DSIL 50 ES (-2RS)		50	55	112	62	75	66	M 45 x 3	35	30		68	216	20	60	65	160	6	3,5	112	232	8 - 120	50
DSI / DSIL 60 ES (-2RS)		60	66	135	70	88	80	M 52 x 3	44	38		70	242,5	20	75	75	175	6	5,5	185,3	360	8 - 120	60
DSI / DSIL 70 ES (-2RS)		70	77	160	80	98	92	M 56 x 4	49	42		80	280	20	87	85	200	6	8,6	221,3	488	8 - 142	70
DSI / DSIL 80 ES (-2RS)		80	89	180	95	110	105	M 64 x 4	55	47		85	320	25	100	100	230	6	12	287,6	600	8 - 142	80

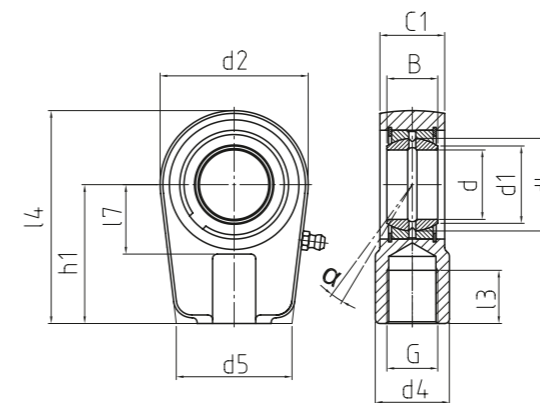
HYDRAULIK-GELENKKÖPFE
Mit fixiertem Gleitlager,
Innengewinde

HYDRAULIC-ROD ENDS
 With pressed spherical-plain
 bearing, female thread

- **Sonderanfertigungen auf Anfrage**
 - Custom made products on request

Gehäuse:
 Geschmiedeter Vergütungsstahl
Außenring:
 Wälzlagerstahl gehärtet, geschliffen,
 phosphatiert, mit Schmiernut und -bohrung
Gelenkkugel:
 Wälzlagerstahl gehärtet, geschliffen,
 phosphatiert
Wartung:
 Wartungspflichtig, nachschmierbar - Im
 Anlieferungszustand geölt - Erstschmierung durch
 Anwender
Schmiernippel:
 Kegelschmiernippel DIN 71 412 H1, weitere
 Schmiernippel siehe Seite 063
Toleranzen:
 Seite 050 - 057

Housing:
 Forged heat-treated steel
Outer ring:
 Ball bearing steel, hardened, ground,
 phosphated, oil groove and drill holes
Joint ball:
 Ball bearing steel, hardened, ground,
 phosphated
Maintenance:
 Maintenance required, oiled on delivery, initial
 lubrication by the user
Grease nipple:
 DIN 71 412 H1, further grease nipple see on
 page 063
Tolerances:
 Page 050 - 057



DGIHR_{DO}

Hydraulik-Gelenkköpfe
 Hydraulic-rod ends

BASIC Line

Bestellnummer Order number	Abmessungen Measurements [mm]										Kippwinkel Tilt angle				Gewicht Weight	Tragzahlen Basic load rating		Radiale Lagerluft Radial clearance	d
	d	d1	d2	d4	d5	dk	G	B	C1	l3	l7	l4	h1	α (°)		kg	dyn C (kN)		
DGHIR 20 DO	20	24,1	56	25	46	29	M 16 x 1,5	16	19	17	25	80	50	9	0,43	23,8	57,6	8 - 100	20
DGHIR 25 DO	25	29,3	56	25	46	35,5	M 16 x 1,5	20	23	17	28	80	50	7	0,48	23,8	57,6	8 - 100	25
DGHIR 30 DO	30	34,2	64	32	50	40,7	M 22 x 1,5	22	28	23	30	94	60	6	0,74	38,4	84,8	8 - 100	30
DGHIR 35 DO	35	39,7	78	40	66	47	M 28 x 1,5	25	30	29	38	112	70	6	1,2	64	122,4	8 - 100	35
DGHIR 40 DO	40	45	94	49	76	53	M 35 x 1,5	28	35	36	45	135	85	7	2	80	200	8 - 120	40
DGHIR 50 DO	50	55,9	116	61	90	60	M 45 x 1,5	35	40	46	55	168	105	6	3,8	124,8	292	8 - 120	50
DGHIR 60 DO	60	66,8	130	75	120	66	M 58 x 1,5	44	50	59	65	200	130	6	5,4	196	320	8 - 120	60
DGHIR 70 DO	70	77,8	154	86	130	80	M 65 x 1,5	49	55	66	75	237	150	6	8,5	252	432	8 - 142	70
DGHIR 80 DO	80	80,4	176	105	160	92	M 80 x 2	55	60	81	80	265	170	6	12	320	536	8 - 142	80
DGHIR 90 DO	90	98	206	124	180	105	M 100 x 2	60	65	101	90	323	210	5	21,5	392	784	8 - 165	90
DGHIR 100 DO	100	109,5	230	138	200	115	M 110 x 2	70	70	111	105	360	235	7	27,5	488	896	8 - 165	100
DGHIR 110 DO*	110	121,2	265	152	220	130	M 120 x 3	70	80	125	115	407,5	265	6	40,5	524	1360	8 - 165	110
DGHIR 120 DO*	120	135,5	340	172	257	160	M 130 x 3	85	90	135	140	490	310	6	76	760	2320	8 - 165	120

* Auf Anfrage | on request

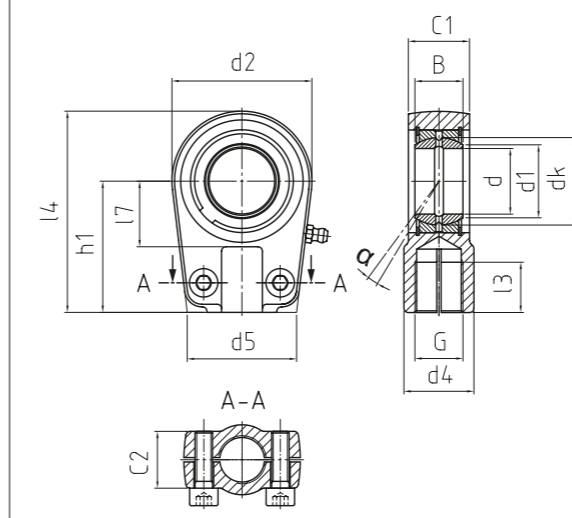
HYDRAULIK-GELENKKÖPFE
Mit fixiertem Gleitlager,
Innengewinde, geschlitz,
Klemmschrauben

HYDRAULIC-ROD ENDS
 With pressed spherical-plain bearing, female thread with slot and clamping arrangement

→ **Sonderanfertigungen auf Anfrage**
 → Custom made products on request

Gehäuse:
 Geschmiedeter Vergütungsstahl
Außenring:
 Wälzlagerstahl gehärtet, geschliffen, phosphatiert, mit Schmiernut und -bohrung
Gelenkkugel:
 Wälzlagerstahl, gehärtet, geschliffen, phosphatiert
Wartung:
 Wartungspflichtig, nachschmierbar - Im Anlieferungszustand geölt - Erstschmierung durch Anwender
Schmiernippel:
 Kegelschmiernippel DIN 71 412 H1, weitere Schmiernippel siehe Seite 063
Toleranzen:
 Seite 050 – 057

Housing:
 Forged heat-treated steel
Outer ring:
 Ball bearing steel, hardened, ground, phosphated, oil groove and drill holes
Joint ball:
 Ball bearing steel, hardened, ground, phosphated
Maintenance:
 Maintenance required, oiled on delivery, initial lubrication by the user
Grease nipple:
 DIN 71 412 H1, further grease nipple see on page 063
Tolerances:
 Page 050 – 057



DGIHR-K_{DO}

Hydraulik-Gelenkköpfe
 Hydraulic-rod ends

BASIC Line | ○

Bestellnummer Order number	Abmessungen Measurements [mm]										Kippwinkel Tilt angle	Gewicht Weight	Tragzahlen Basic load rating		Radiale Lagerluft Radial clearance	d				
	d	d1	d2	d4	d5	dk	G	B	C1	l3			l7	l4			h1	α [°]	kg	dyn C (kN)
DGHIR-K 20 DO	20	24,1	56	25	46	29	M 16 x 1,5	16	19		17	25	80	50	9	0,43	23,8	57,6	8 – 100	20
DGHIR-K 25 DO	25	29,3	56	25	46	35,5	M 16 x 1,5	20	23		17	28	80	50	7	0,48	23,8	57,6	8 – 100	25
DGHIR-K 30 DO	30	34,2	64	32	50	40,7	M 22 x 1,5	22	28		23	30	94	60	6	0,74	38,4	84,8	8 – 100	30
DGHIR-K 35 DO	35	39,7	78	40	66	47	M 28 x 1,5	25	30		29	38	112	70	6	1,2	64	122,4	8 – 100	35
DGHIR-K 40 DO	40	45	94	49	76	53	M 35 x 1,5	28	35		36	45	135	85	7	2	80	200	8 – 120	40
DGHIR-K 50 DO	50	55,9	116	61	90	60	M 45 x 1,5	35	40		46	55	168	105	6	3,8	124,8	292	8 – 120	50
DGHIR-K 60 DO	60	66,8	130	75	120	66	M 58 x 1,5	44	50		59	65	200	130	6	5,4	196	320	8 – 120	60
DGHIR-K 70 DO	70	77,8	154	86	130	80	M 65 x 1,5	49	55		66	75	237	150	6	8,5	252	432	8 – 142	70
DGHIR-K 80 DO	80	80,4	176	105	160	92	M 80 x 2	55	60		81	80	265	170	6	12	320	536	8 – 142	80
DGHIR-K 90 DO	90	98	206	124	180	105	M 100 x 2	60	65		101	90	323	210	5	21,5	392	784	8 – 165	90
DGHIR-K 100 DO	100	109,5	230	138	200	115	M 110 x 2	70	70		111	105	360	235	7	27,5	488	896	8 – 165	100
DGHIR-K 110 DO*	110	121,2	265	152	220	130	M 120 x 3	70	80		125	115	407,5	265	6	40,5	524	1360	8 – 165	110
DGHIR-K 120 DO*	120	135,5	340	172	257	160	M 130 x 3	85	90		135	140	490	310	6	76	760	2320	8 – 165	120

* Auf Anfrage | on request

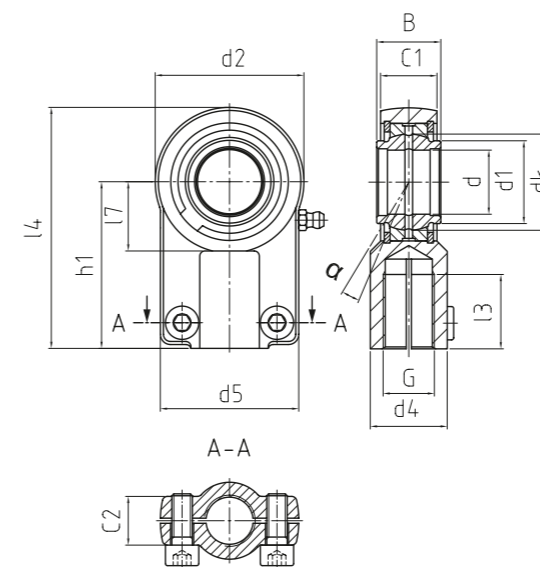
HYDRAULIK-GELENNKÖPFE
Mit fixiertem Gleitlager,
Innengewinde, geschlitzt,
Klemmschrauben, Anschluss-
maße nach DIN 24338

HYDRAULIC-ROD ENDS
 With pressed spherical-plain bearing, female thread with slot and clamping arrangement, according to DIN 24338

→ **Sonderanfertigungen auf Anfrage**
 → Custom made products on request

Gehäuse:
 Geschmiedeter Vergütungsstahl
Außenring:
 Wälzlagerstahl gehärtet, geschliffen, phosphatiert, mit Schmiernut und -bohrung
Gelenkkugel:
 Wälzlagerstahl, gehärtet, geschliffen, phosphatiert
Wartung:
 Wartungspflichtig, nachschmierbar - Im Anlieferungszustand geölt - Erstschrnerung durch Anwender
Schmiernippel:
 Kegelschmiernippel DIN 71 412 H1 (ab Größe 16), weitere Schmiernippel siehe Seite 063
Toleranzen:
 Seite 050 - 057

Housing:
 Forged, heat-treated steel
Outer ring:
 Ball bearing steel, hardened, ground, phosphated, oil groove and drill holes
Joint ball:
 Ball bearing steel, hardened, ground, phosphated
Maintenance:
 Maintenance required, oiled on delivery, initial lubrication by the user
Grease nipple:
 DIN 71 412 H1 (from sizes 16), further grease nipple see on page 063
Tolerances:
 Page 050 - 057



DGIHN_K_LO

Hydraulik-Gelenkköpfe
 Hydraulic-rod ends

BASIC Line | ○

Bestellnummer Order number	Abmessungen Measurements [mm]											Kippwinkel Tilt angle				Gewicht Weight	Tragzahlen Basic load rating		Radiale Lagerluft Radial clearance	d
	d	d1	d2	d4	d5	dk	G	B	C1	C2	l3	l4	l7	h1	α (°)		dyn C (kN)	stat Co (kN)		
DGIHN-K 12 LO	12	15,5	32	16,5	32	18	M 12 x 1,25	12	11	11	17	54	14	38	4	0,1	8,6	19,6	8 - 82	12
DGIHN-K 16 LO	16	20	40	21	40	23	M 14 x 1,5	16	14	14	19	64	18	44	4	0,2	14,1	29,2	8 - 82	16
DGIHN-K 20 LO	20	25	47	25	47	29	M 16 x 1,5	20	17	19	23	77	22	52	4	0,4	24	38,4	8 - 82	20
DGIHN-K 25 LO	25	30,5	58	30	54	35,5	M 20 x 1,5	25	22	19	29	96	27	65	4	0,66	38,4	62,4	8 - 100	25
DGIHN-K 32 LO	32	37	71	38	66	44	M 27 x 2	32	28	22	37	118,5	32	80	4	1,2	53,6	91,2	8 - 100	32
DGIHN-K 40 LO	40	46	90	47	80	53	M 33 x 2	40	33	26	46	146	41	97	4	2,1	80	163,2	8 - 120	40
DGIHN-K 50 LO	50	57	109	58	96	66	M 42 x 2	50	41	32	57	179,5	50	120	4	4,4	124,8	248	8 - 120	50
DGIHN-K 63 LO	63	71,5	136	70	114	8,3	M 48 x 2	63	53	38	64	213	62	140	4	7,6	204	344	8 - 142	63
DGIHN-K 70 LO	70	78	155	80	135	92	M 56 x 3	70	57	42	76	245	70	160	4	9,5	252	432	8 - 142	70
DGIHN-K 80 LO	80	91	168	90	148	105	M 64 x 3	80	66	48	86	270	78	180	4	14,5	320	556	8 - 142	80
DGIHN-K 90 LO	90	99	185	100	160	130	M 72 x 3	90	72	52	91	296	85	195	4	17	392	600	8 - 165	90
DGIHN-K 100 LO	100	113	210	110	178	150	M 80 x 3	100	84	62	96	322	98	210	4	28	488	848	8 - 165	100
DGIHN-K 110 LO*	110	124	235	125	190	160	M 90 x 3	110	88	62	106	364	105	235	4	32	524	960	8 - 165	110
DGIHN-K 125 LO*	125	138	260	135	200	180	M 100 x 3	125	102	72	113	405	120	260	4	43	760	1144	8 - 165	125

* Auf Anfrage | on request

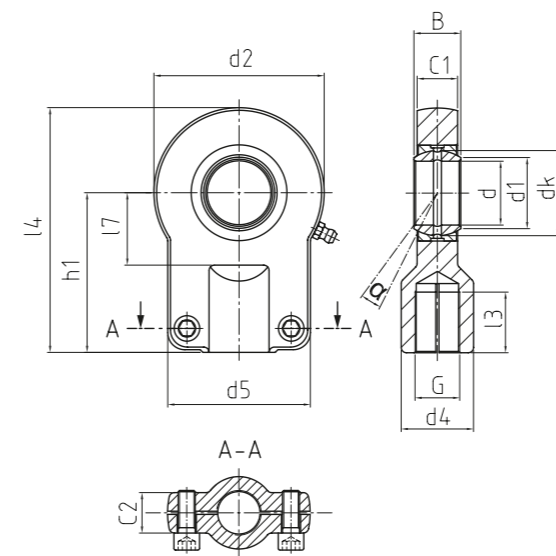
HYDRAULIK-GELENKKÖPFE
Mit fixiertem Gleitlager,
Innengewinde, geschlitzt,
Klemmschrauben, Abschluss-
maße ähnlich DIN 24555

HYDRAULIC-ROD ENDS
 With pressed spherical-plain bearing, female thread with slot and clamping arrangement, similar to DIN 24555

- Sonderanfertigungen auf Anfrage
- Custom made products on request

Gehäuse:
 Geschmiedeter Vergütungsstahl
Außenring:
 Wälzlagerstahl gehärtet, geschliffen, phosphatiert, mit Schmiernut und -bohrung
Gelenkkugel:
 Wälzlagerstahl gehärtet, geschliffen, phosphatiert
Wartung:
 Wartungspflichtig, nachschmierbar - Im Anlieferungszustand geölt - Erstschnierung durch Anwender
Schmiernippel:
 Kegelschmiernippel DIN 71 412 H1 (ab Größe 25), weitere Schmiernippel siehe Seite 063
Toleranzen:
 Seite 050 - 057

Housing:
 Forged heat-treated steel
Outer ring:
 Ball bearing steel, hardened, ground, phosphated, oil groove and drill holes
Joint ball:
 Ball bearing steel, hardened, ground, phosphated
Maintenance:
 Maintenance required, oiled on delivery, initial lubrication by the user
Grease nipple:
 DIN 71 412 H1 (from sizes 25), further grease nipple see on page 063
Tolerances:
 Page 050 - 057



DGIHO_K_D0

Hydraulik-Gelenkköpfe
 Hydraulic-rod ends

BASIC Line

Bestellnummer Order number	Abmessungen Measurements [mm]										Kippwinkel Tilt angle	Gewicht Weight	Tragzahlen Basic load rating		Radiale Lagerluft Radial clearance	d			
	d	d1	d2	d4	d5	G	B	C1	C2	l3			l4	l7			h1	α (°)	kg
DGIHO-K 12 DO	12	15	35	17	40	M 10 x 1,25	10	8	13	15	59,5	16	42	11	0,12	8,6	13,6	8 - 82	12
DGIHO-K 16 DO	16	20,7	45	21	45	M 12 x 1,25	14	11	13	17	70,5	20	48	10	0,22	16,9	22,8	8 - 82	16
DGIHO-K 20 DO	20	24,1	55	25	55	M 14 x 1,5	16	13	17	19	85,5	25	58	9	0,43	24	34	8 - 82	20
DGIHO-K 25 DO	25	29,3	65	30	62	M 16 x 1,5	20	17	17	23	100,5	30	68	7	0,67	38,4	53,6	8 - 82	25
DGIHO-K 30 DO	30	34,2	80	36	77	M 20 x 1,5	22	19	19	29	125	35	85	6	1,25	49,6	86,4	8 - 100	30
DGIHO-K 40 DO	40	45	100	45	90	M 27 x 2	28	23	23	37	155	45	105	7	2,16	80	124,8	8 - 120	40
DGIHO-K 50 DO	50	56	120	55	105	M 33 x 2	35	30	30	46	190	58	130	6	3,9	124,8	196	8 - 120	50
DGIHO-K 60 DO	60	66,8	160	68	134	M 42 x 2	44	38	38	57	230	68	150	6	7,15	196	304	8 - 120	60
DGIHO-K 80 DO	80	89,4	205	90	156	M 48 x 2	55	47	47	64	287,5	82	185	6	15	320	468	8 - 142	80
DGIHO-K 100 DO*	100	109,5	240	110	190	M 64 x 2	70	55	55	86	360	116	240	6	27,3	488	692	8 - 165	100

* Auf Anfrage | on request

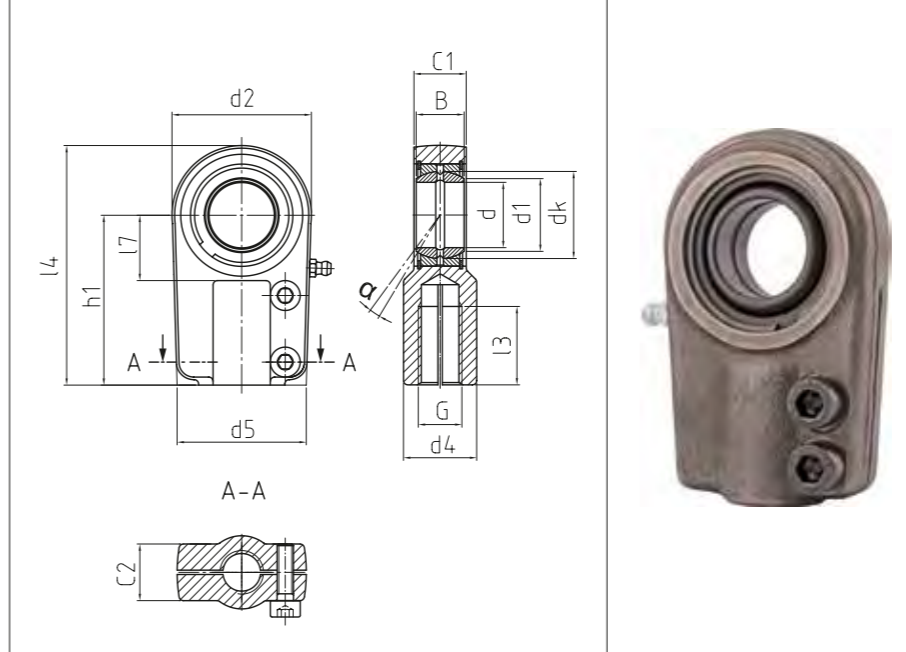
HYDRAULIK-GELENKKÖPFE
Mit fixiertem Gleitlager, Innen-
gewinde, geschlitzt, Klemm-
schrauben

HYDRAULIC-ROD ENDS
 With pressed spherical-plain
 bearing, female thread with slot
 and clamping arrangement

→ **Sonderanfertigungen auf Anfrage**
 → Custom made products on request

Gehäuse:
 Geschmiedeter Vergütungsstahl
Außenring:
 Wälzlagerstahl gehärtet, geschliffen,
 phosphatiert, mit Schmiernut und -bohrung
Gelenkkugel:
 Wälzlagerstahl, gehärtet, geschliffen,
 phosphatiert
Wartung:
 Wartungspflichtig, nachschmierbar - Im
 Anlieferungszustand geölt - Erstschrmerung durch
 Anwender
Schmiernippel:
 Kegelschmiernippel DIN 71 412 H1, weitere
 Schmiernippel siehe Seite 063
Toleranzen:
 Seite 050 – 057

Housing:
 Forged heat-treated steel
Outer ring:
 Ball bearing steel, hardened, ground,
 phosphated, oil groove and drill holes
Joint ball:
 Ball bearing steel, hardened, ground,
 phosphated
Maintenance:
 Maintenance required, oiled on delivery, initial
 lubrication by the user
Grease nipple:
 DIN 71 412 H1, further grease nipple see on
 page 063
Tolerances:
 Page 050 – 057



DGK_{SK}

Hydraulik-Gelenkköpfe
 Hydraulic-rod ends

BASIC Line

Bestellnummer Order number	Abmessungen Measurements [mm]											Kippwinkel Tilt angle	Gewicht Weight	Tragzahlen Basic load rating		Radiale Lagerluft Radial clearance	d			
	d	d1	d2	d4	d5	dk	G	B	C1	C2	l3			l4	l7			h1	α [°]	kg
DGK 25 SK	25	29,3	56	28	48	35,5	M 18 x 2	23	20	21	30	95	25	65	8	0,7	38,4	60,8	8 - 100	25
DGK 30 SK	30	34,2	64	34	56	40,7	M 24 x 2	28	22	26	35	109	30	75	7	1	49,6	89,6	8 - 100	30
DGK 35 SK	35	39,7	78	44	70	47	M 30 x 2	30	25	28	45	132	40	90	7	1,3	64	144	8 - 100	35
DGK 40 SK	40	45	94	55	78	53	M 39 x 3	35	28	33	55	155	45	105	7	2,4	80	236	8 - 120	40
DGK 50 SK	50	56	116	70	88	66	M 50 x 3	40	35	36	75	198	55	135	7	4,1	124,8	356	8 - 120	50
DGK 60 SK	60	66,8	130	87	118	80	M 64 x 3	50	44	46	95	240	65	170	7	6,5	196	424	8 - 120	60
DGK 70 SK*	70	77,8	154	105	138	92	M 80 x 3	55	49	51	110	278	75	195	6	9,5	252	576	8 - 142	70
DGK 80 SK*	80	89,4	176	125	168	105	M 90 x 3	60	55	55	120	305	80	210	6	16	320	712	8 - 142	80
DGK 90 SK*	90	98,1	206	150	180	115	M 100 x 3	65	60	60	140	363	90	250	5	28	392	1040	8 - 165	90
DGK 100 SK*	100	109,5	230	170	188	130	M 110 x 4	70	70	65	150	400	105	275	7	34	488	1192	8 - 165	100
DGK 110 SK*	110	121,2	264	180	210	140	M 120 x 4	70	70	74	160	442	115	300	6	44	520	1640	8 - 165	110
DGK 120 SK*	120	135,5	340	210	240	160	M 150 x 4	85	85	84	190	540	140	360	6	75	760	2376	8 - 165	120
DGK 140 SK*	140	155,8	380	230	256	180	M 160 x 4	90	90	105	210	620	185	420	7	160	864	2680	8 - 192	140
DGK 160 SK*	160	170,2	480	260	290	200	M 180 x 4	110	105	105	240	710	200	460	8	185	1096	3440	8 - 192	160

* **Auf Anfrage** | on request

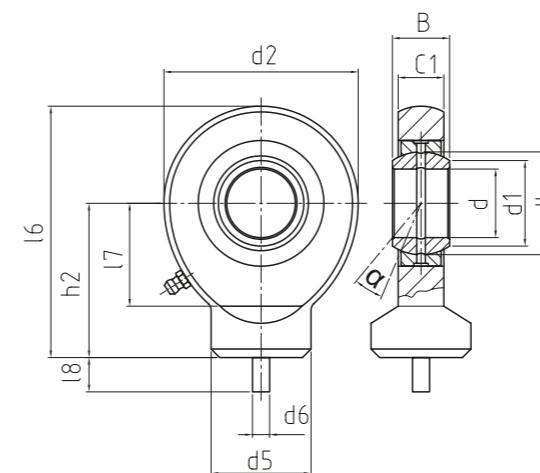
HYDRAULIK-GELENNKÖPFE
Mit fixiertem Gleitlager, mit
kreisförmigem Anschweißende
und Zentrierstift, Anschlussmaße
nach DIN ISO 12240-4

HYDRAULIC-ROD ENDS
 With pressed spherical-plain
 bearing, with round welding slope
 and dowel pin, according to DIN
 ISO 12240-4

- Sonderanfertigungen auf Anfrage
- Custom made products on request

Gehäuse:
 Geschmiedeter, schweißbarer Baustahl
Außenring:
 Wälzlagerstahl gehärtet, geschliffen,
 phosphatiert, mit Schmiernut und -bohrung
Gelenkkugel:
 Wälzlagerstahl gehärtet, geschliffen,
 phosphatiert
Wartung:
 Wartungspflichtig, nachschmierbar - Im
 Anlieferungszustand geölt - Erstschmierung durch
 Anwender
Schmiernippel:
 Kegelschmiernippel DIN 71 412 H1 (ab Größe
 25), weitere Schmiernippel siehe Seite 063
Toleranzen:
 Seite 050 - 057

Housing:
 Forged weldable steel
Outer ring:
 Ball bearing steel, hardened, ground,
 phosphated, oil groove and drill holes
Joint ball:
 Ball bearing steel, hardened, ground,
 phosphated
Maintenance:
 Maintenance required, oiled on delivery, initial
 lubrication by the user
Grease nipple:
 DIN 71 412 H1 (from sizes 25), further grease
 nipple see on page 063
Tolerances:
 Page 050 - 057



DGK_{DO}

Hydraulik-Gelenkköpfe
 Hydraulic-rod ends

BASIC Line



Bestellnummer Order number	Abmessungen Measurements [mm]											Kippwinkel Tilt angle	Gewicht Weight	Tragzahlen Basic load rating		Radiale Lagerluft Radial clearance	d	
	d	d1	d2	d5	d6	dk	B	C1	l6	l7	l8			h2	α [°]			kg
DGK 10 DO	10	13,2	29	15	3	16	9	7	38,5	15	6	24	12	0,041	7,15	12,48	8 - 68	10
DGK 12 DO	12	14,9	34	17,5	3	18	10	8	44	18	6	27	11	0,066	9,8	17,28	8 - 68	12
DGK 15 DO	15	18,4	40	21	4	22	12	10	51	20	6	31	8	0,12	16	25,6	8 - 82	15
DGK 17 DO	17	20,7	46	24	4	25	14	11	58	23	6	35	10	0,19	20,2	32	8 - 82	17
DGK 20 DO	20	24,1	53	27,5	4	29	16	13	64,5	27,5	6	38	9	0,23	29	43,2	8 - 82	20
DGK 25 DO	25	29,3	64	33,5	4	35,5	20	17	77	33	6	45	7	0,43	47	57,6	8 - 100	25
DGK 30 DO	30	34,2	73	40	4	40,7	22	19	87,5	37,5	6	51	6	0,64	61	76	8 - 100	30
DGK 35 DO	35	39,7	82	47	4	47	25	21	102	43	6	61	6	0,96	79	100	8 - 100	35
DGK 40 DO	40	45	92	52	4	53	28	23	115	48	6	69	7	1,3	99	124,8	8 - 120	40
DGK 45 DO	45	50,7	102	58	6	60	32	27	128	52	6	77	7	1,8	126	166,4	8 - 120	45
DGK 50 DO	50	55,9	112	62	6	66	35	30	144	59	6	88	6	2,5	155	200	8 - 120	50
DGK 60 DO	60	66,8	135	70	6	80	44	38	167,5	72,5	6	100	6	3,9	244	312	8 - 120	60
DGK 70 DO	70	77,8	160	80	6	92	49	42	195	86	6	115	6	6,6	314	408	8 - 142	70
DGK 80 DO	80	89,4	180	95	6	105	55	47	231	98	6	141	6	8,7	399	496	8 - 142	80

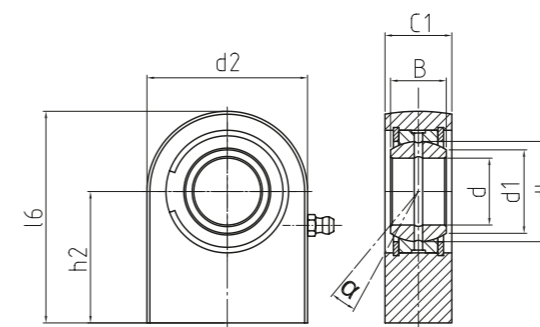
HYDRAULIK-GELENNKÖPFE
Mit fixiertem Gleitlager, mit
rechteckigem Anschweißende

HYDRAULIC-ROD ENDS
 With pressed spherical-plain
 bearing, with square welding end

- **Sonderanfertigungen auf Anfrage**
 - Custom made products on request

Gehäuse:
 Geschmiedeter, schweißbarer Baustahl
Außenring:
 Wälzlagerstahl gehärtet, geschliffen,
 phosphatiert, mit Schmiernut und -bohrung
Gelenkkugel:
 Wälzlagerstahl gehärtet, geschliffen,
 phosphatiert
Wartung:
 Wartungspflichtig, nachschmierbar - Im
 Anlieferungszustand geölt - Erstschnierung durch
 Anwender
Schmiernippel:
 Kegelschmiernippel DIN 71 412 H1, weitere
 Schmiernippel siehe Seite 063
Toleranzen:
 Seite 050 - 057

Housing:
 Forged weldable steel
Outer ring:
 Ball bearing steel, hardened, ground,
 phosphated, oil groove and drill holes
Joint ball:
 Ball bearing steel, hardened, ground,
 phosphated
Maintenance:
 Maintenance required, oiled on delivery, initial
 lubrication by the user
Grease nipple:
 DIN 71 412 H1, further grease nipple see on
 page 063
Tolerances:
 Page 050 - 057



DGF_{DO}

Hydraulik-Gelenkköpfe
 Hydraulic-rod ends

BASIC Line

Bestellnummer Order number	Abmessungen Measurements [mm]								Kippwinkel Tilt angle	Gewicht Weight	Tragzahlen Basic load rating		Radiale Lagerluft Radial clearance	d
	d	d1	d2	dk	B	C1	l6	h2			dyn C (kN)	stat Co (kN)		
Typ Type	d	d1	d2	dk	B	C1	l6	h2	α [°]	kg	dyn C (kN)	stat Co (kN)	CN (µm)	d
DGF 20 DO	20	24,1	50	29	16	19	63	38	9	0,35	24,0	53,6	8 - 82	20
DGF 25 DO	25	29,3	55	35,5	20	23	72,5	45	7	0,53	38,4	55,6	8 - 100	25
DGF 30 DO	30	34,2	65	40,7	22	28	83,5	51	6	0,87	49,6	94,4	8 - 100	30
DGF 35 DO	35	39,7	83	47	25	30	102,5	61	6	1,5	64,0	156,8	8 - 100	35
DGF 40 DO	40	45	100	53	28	35	119	69	7	2,4	80,0	240	8 - 120	40
DGF 45 DO	45	50,7	110	60	32	40	132	77	7	3,4	101,6	304	8 - 120	45
DGF 50 DO	50	55,9	123	66	35	40	149,5	88	6	4,4	124,8	352	8 - 120	50
DGF 60 DO	60	66,8	140	80	44	50	170	100	6	7,1	196,0	456	8 - 120	60
DGF 70 DO	70	77,8	164	92	49	55	197	115	6	10,5	252,0	556	8 - 142	70
DGF 80 DO	80	89,4	180	105	55	60	231	141	6	15	320,0	624	8 - 142	80
DGF 90 DO	90	98,1	226	115	60	65	263	150	5	23,5	392,0	1072	8 - 165	90
DGF 100 DO	100	109,5	250	130	70	70	295	170	7	31,5	488,0	1200	8 - 165	100
DGF 110 DO	110	121,2	295	140	70	80	332,5	185	6	48,5	524,0	1728	8 - 165	110
DGF 120 DO	120	135,5	360	160	85	90	390	210	6	79	760,0	2600	8 - 165	120

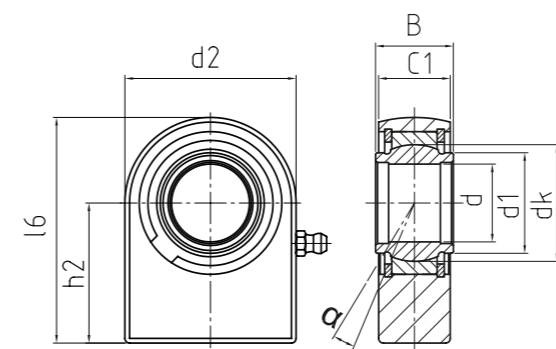
HYDRAULIK-GELENKKÖPFE
Mit fixiertem Gleitlager, mit
rechteckigem Anschweißende

HYDRAULIC-ROD ENDS
 With pressed spherical-plain
 bearing, with square welding end

- **Sonderanfertigungen auf Anfrage**
 - Custom made products on request

Gehäuse:
 Geschmiedeter, schweißbarer Baustahl
Außenring:
 Wälzlagerstahl gehärtet, geschliffen,
 phosphatiert, mit Schmiernut und -bohrung
Gelenkkugel:
 Wälzlagerstahl, gehärtet, geschliffen,
 phosphatiert
Wartung:
 Wartungspflichtig, nachschmierbar - Im
 Anlieferungszustand geölt - Erstschrnerung durch
 Anwender
Schmiernippel:
 Kegelschmiernippel DIN 71 412 H1, weitere
 Schmiernippel siehe Seite 063
Toleranzen:
 Seite 050 - 057

Housing:
 Forged weldable steel
Outer ring:
 Ball bearing steel, hardened, ground,
 phosphated, oil groove and drill holes
Joint ball:
 Ball bearing steel, hardened, ground,
 phosphated
Maintenance:
 Maintenance required, oiled on delivery,
 initial lubrication by the user
Grease nipple:
 DIN 71 412 H1, further grease nipple see
 on page 063
Tolerances:
 Page 050 - 057



DGF_{LO}

Hydraulik-Gelenkköpfe
 Hydraulic-rod ends

BASIC Line

Bestellnummer Order number	Abmessungen Measurements [mm]									Kippwinkel Tilt angle	Gewicht Weight	Tragzahlen Basic load rating		Radiale Lagerluft Radial clearance	d
	d	d1	d2	dk	B	C1	l6	h2	dyn C [kN]			stat Co [kN]			
DGF 20 LO	20	25	50	29	20	19	63	38	4	0,36	24	59,2	8 - 82	20	
DGF 25 LO	25	30,5	55	35,5	25	23	72,5	45	4	0,54	38,4	76	8 - 100	25	
DGF 32 LO	32	38	70	44	32	27	100	65	4	1,12	50	134,4	8 - 100	32	
DGF 40 LO	40	46	100	53	40	35	119	69	4	2,5	80	214,4	8 - 120	40	
DGF 50 LO	50	57	123	66	50	40	149,5	88	4	4,6	124,8	289,6	8 - 120	50	
DGF 63 LO	63	71,5	145	83	63	50	179,5	107	4	9,3	198,4	456	8 - 142	63	
DGF 70 LO	70	79	164	92	70	55	197	115	4	11,25	252	640	8 - 142	70	
DGF 80 LO	80	91	180	105	80	60	231	141	4	15,75	320	699,2	8 - 142	80	
DGF 90 LO	90	99	226	115	90	65	263	150	4	24	392	836	8 - 165	90	
DGF 100 LO	100	113	250	130	100	70	295	170	4	33,95	488	1064	8 - 165	100	
DGF 110 LO	110	124	295	140	110	80	332,5	185	4	49	524	1192	8 - 165	110	

* Auf Anfrage | on request

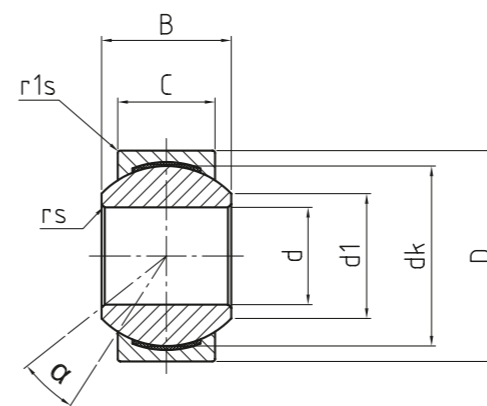
RADIAL-GELENKLAGER
Gleitpaarung Stahl / PTFE, Maß-
reihe K, Anschlussmaße nach
DIN ISO 12240-1

RADIAL-SPHERICAL-PLAIN
 BEARINGS
 Sliding combination steel / PTFE,
 series K, according to DIN ISO
 12240-1

→ **Sonderanfertigungen auf Anfrage**
 → Custom made products on request

Außenring:
 Lagermessing mit eingelegter Gleitfolie aus
 Bronze - PTFE - Verbundmaterial
Gelenkkugel:
 Wälzlagerstahl, gehärtet, geschliffen, poliert
Wartung:
 Wartungsfrei
Toleranzen:
 Seite 050 - 057

Outer ring:
 Bearing brass, lined with bronze - PTFE -
 composite
Joint ball:
 Ball bearing steel, hardened, ground,
 polished
Maintenance:
 Maintenance free
Tolerances:
 Page 050 - 057



DG_{PW}

Radial-Gelenklager
 Radial-spherical-plain
 bearings

BASIC Line |

Bestellnummer Order number	Abmessungen Measurements [mm]						Kantenabstände Chamfer dimension		Kippwinkel Tilt angle	Gewicht Weight	Tragzahlen Basic load rating		Radiale Lagerluft Radial clearance	d
	d	d1	D	dk	B	C	rs	r1s			dyn C [kN]	stat Co [kN]		
DG 05 PW	5	7,7	13	11,1	8	6	0,3	1,2	13	0,007	6,2	17	4 - 28	5
DG 06 PW	6	8,9	16	12,7	9	6,75	0,3	1,2	13	0,01	7,5	22	4 - 28	6
DG 08 PW	8	10,3	19	15,8	12	9	0,3	1,2	13	0,016	12	36	4 - 28	8
DG 10 PW	10	12,9	22	19	14	10,5	0,3	1,2	13	0,031	17	50	4 - 28	10
DG 12 PW	12	15,4	26	22,2	16	12	0,4	1,2	13	0,065	22	67	4 - 28	12
DG 14 PW	14	16,8	28	25,4	19	13,5	0,4	1,2	15	0,09	28	86	5 - 35	14
DG 16 PW	16	19,3	32	28,5	21	15	0,4	1,5	15	0,1	35	107	5 - 35	16
DG 18 PW	18	21,8	35	31,7	23	16,5	0,4	1,5	15	0,125	47	131	5 - 35	18
DG 20 PW	20	24,3	40	34,9	25	18	0,4	1,5	15	0,18	51	157	5 - 35	20
DG 22 PW	22	25,8	42	38,1	28	20	0,4	2	15	0,21	62	191	6 - 44	22
DG 25 PW	25	29,5	47	42,8	31	22	0,5	2	15	0,295	77	236	6 - 44	25
DG 30 PW	30	34,8	55	50,8	37	25	0,5	2	15	0,425	103	318	6 - 44	30
DG 35 PW*	35	37,7*	62	57,1	43	28,00*	0,5	2	16	0,5	130	400	8 - 58	35
DG 40 PW*	40	45,2	75	66,6	49	33,00*	0,5	2	17	0,9	179	550	8 - 58	40
DG 50 PW*	50	56,6	90	82,5	60	45	0,5	2	12	1,64	302	928	10 - 75	50

* **Auf Anfrage** | on request

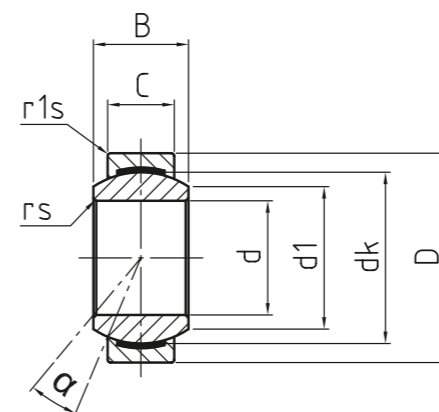
RADIAL-GELENKLAGER
Gleitpaarung Stahl / PTFE, Maß-
reihe E, Anschlussmaße nach
DIN ISO 12240-1

RADIAL-SPHERICAL-PLAIN
 BEARINGS
 Sliding combination steel / PTFE,
 series E, according to DIN ISO
 12240-1

→ **Sonderanfertigungen auf Anfrage**
 → Custom made products on request

Außenring:
 Vergütungsstahl mit eingelegter Gleitfolie aus
 Bronze - PTFE - Verbundmaterial
Gelenkkugel:
 Wälzlagerstahl gehärtet, geschliffen, poliert,
 bis Größe 12 Lauffläche hartverchromt
Wartung:
 Wartungsfrei
Toleranzen:
 Seite 050 - 057

Outer ring:
 Heat-treated steel, lined with bronze - PTFE
 - composite
Joint ball:
 Ball bearing steel, hardened, ground,
 polished, up to size 12 hard chromium plated
Maintenance:
 Maintenance free
Tolerances:
 Page 050 - 057



DGE-UK

Radial-Gelenklager
 Radial-spherical-plain
 bearings

BASIC Line



Bestellnummer Order number	Abmessungen Measurements [mm]						Kantenabstände Chamfer dimension		Kippwinkel Tilt angle	Gewicht Weight	Tragzahlen Basic load rating		Radiale Lagerluft Radial clearance	d
	d	d1	D	dk	B	C	rs	r1s			dyn C [kN]	stat Co [kN]		
DGE 04 UK*	4	6,25	12	8	5	3	0,3	0,3	16	0,003	2,1	5,4	4 - 28	4
DGE 05 UK*	5	8	14	10	6	4	0,3	0,3	13	0,004	3,6	9,1	4 - 28	5
DGE 06 UK	6	8	14	10	6	4	0,3	0,3	13	0,004	3,6	9,1	4 - 28	6
DGE 08 UK	8	10	16	13	8	5	0,3	0,3	15	0,008	5,8	14	4 - 28	8
DGE 10 UK	10	13	19	16	9	6	0,3	0,3	12	0,011	8,6	21	4 - 28	10
DGE 12 UK	12	15	22	18	10	7	0,3	0,3	10	0,015	11	28	4 - 28	12
DGE 15 UK	15	18	26	22	12	9	0,3	0,3	8	0,027	18	45	5 - 35	15
DGE 17 UK	17	20	30	25	14	10	0,3	0,3	10	0,041	22	56	5 - 35	17
DGE 20 UK	20	24	35	29	16	12	0,3	0,3	9	0,066	31	78	5 - 35	20
DGE 25 UK	25	29	42	35,5	20	16	0,6	0,6	7	0,119	51	127	6 - 44	25
DGE 30 UK	30	34	47	40,7	22	18	0,6	0,6	6	0,163	65	166	6 - 44	30

* **Auf Anfrage** | on request

**Gleitpaarung Stahl / PTFE,
Maßreihe E, Anschlussmaße
nach DIN ISO 12240-1**

RADIAL-SPHERICAL-PLAIN
BEARINGS

Sliding combination steel / PTFE,
series E, according to DIN ISO
12240-1

→ **Sonderanfertigungen auf Anfrage**

→ Custom made products on request

Außenring:

Vergütungsstahl, an Sollbruchstelle
gesprengt, mit eingeklebtem PTFE - Gewebe,
mit beidseitiger -2RS -Abdichtung

Gelenkkugel:

Wälzlagerstahl gehärtet, geschliffen, poliert,
Lauffläche hartverchromt

Wartung:

Wartungsfrei

Toleranzen:

Seite 050 – 057

Outer ring:

Heat-treated steel, hardened, single split,
bonded with PTFE - fabric, with -2RS lip seals
on both sides

Joint ball:

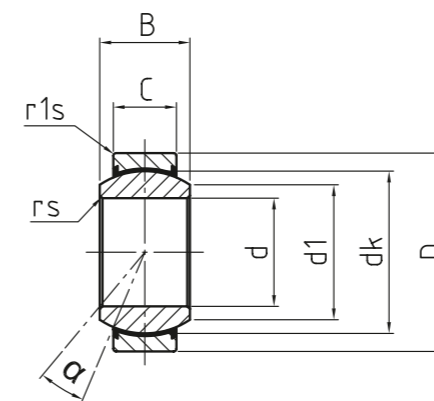
Ball bearing steel, hardened, ground,
polished and hard chromium plated

Maintenance:

Maintenance free

Tolerances:

Page 050 – 057



DGE_UK-2RS

Radial-Gelenklager

Radial-spherical-plain
bearings

BASIC Line | ○

Bestellnummer Order number	Abmessungen Measurements [mm]						Kantenabstände Chamfer dimension		Kippwinkel Tilt angle	Gewicht Weight	Tragzahlen Basic load rating		Radiale Lagerluft Radial clearance	d
	d	d1	D	dk	B	C	rs	r1s	α [°]	[kg]	dyn C [kN]	stat Co [kN]	CN [µm]	
DGE 15 UK-2RS*	15	18	26	22	12	9	0,3	0,3	10	0,041	26	52	0 - 40	15
DGE 17 UK-2RS	17	20	30	25	14	10	0,3	0,3	10	0,041	48,7	81,2	0 - 40	17
DGE 20 UK-2RS	20	24	35	29	16	12	0,3	0,3	9	0,066	67,5	112	0 - 40	20
DGE 25 UK-2RS	25	29	42	35,5	20	16	0,6	0,6	7	0,119	127	212	0 - 50	25
DGE 30 UK-2RS	30	34	47	40,7	22	18	0,6	0,6	6	0,153	165	275	0 - 50	30
DGE 35 UK-2RS	35	39	55	47	25	20	0,6	1	6	0,233	210	350	0 - 50	35
DGE 40 UK-2RS	40	45	62	53	28	22	0,6	1	7	0,306	277	462	0 - 60	40
DGE 45 UK-2RS	45	50	68	60	32	25	0,6	1	7	0,427	360	600	0 - 60	45
DGE 50 UK-2RS	50	55	75	66	35	28	0,6	1	6	0,546	442	737	0 - 60	50
DGE 60 UK-2RS	60	66	90	80	44	36	1	1	6	1,04	690	1150	0 - 60	60
DGE 70 UK-2RS	70	77	105	92	49	40	1	1	6	1,55	885	1475	0 - 72	70
DGE 80 UK-2RS	80	88	120	105	55	45	1	1	6	2,31	1125	1875	0 - 72	80
DGE 90 UK-2RS	90	98	130	115	60	50	1	1	5	2,75	1380	2300	0 - 72	90
DGE 100 UK-2RS	100	109	150	130	70	55	1	1	5	4,45	1717	2862	0 - 85	100
DGE 110 UK-2RS	110	121	160	140	70	55	1	1	4	4,82	1845	3075	0 - 85	110
DGE 120 UK-2RS	120	135	180	160	85	70	1	1	4	8,05	2685	4475	0 - 85	120
DGE 140 UK-2RS	140	155	210	180	90	70	1	1	5	11,02	3015	5025	0 - 85	140
DGE 160 UK-2RS	160	170	230	200	105	80	1	1	6	14,01	3840	6400	0 - 100	160
DGE 180 UK-2RS	180	199	260	225	105	80	1,1	1,1	4	18,65	4320	7200	0 - 100	180
DGE 200 UK-2RS	200	213	290	250	130	100	1,1	1,1	4	28,03	6000	10000	0 - 100	200
DGE 220 UK-2RS*	220	239	320	275	135	100	1,1	1,1	5	35,51	6600	11000	0 - 110	220
DGE 240 UK-2RS*	240	265	340	300	140	100	1,1	1,1	5	39,91	7200	12000	0 - 110	240
DGE 260 UK-2RS*	260	288	370	325	150	110	1,1	1,1	5	51,54	8550	14250	0 - 125	260
DGE 280 UK-2RS*	280	313	400	350	155	120	1,1	1,1	4	65,06	10050	16750	0 - 125	280
DGE 300 UK-2RS*	300	336	430	375	165	120	1,1	1,1	5	78,07	10800	18000	0 - 125	300

* **Auf Anfrage** | on request

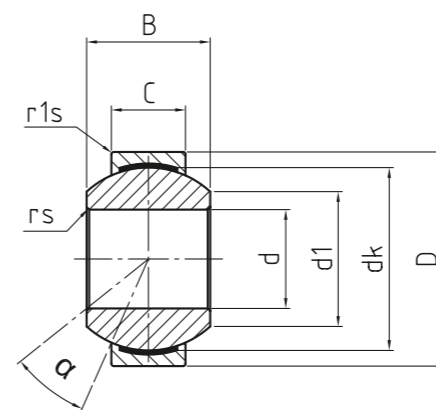
RADIAL-GELENKLAGER
Gleitpaarung Stahl / PTFE, Maß-
reihe G, Anschlussmaße nach
DIN ISO 12240-1

RADIAL-SPHERICAL-PLAIN
 BEARINGS
 Sliding combination steel / PTFE,
 series G, according to DIN ISO
 12240-1

→ **Sonderanfertigungen auf Anfrage**
 → Custom made products on request

Außenring:
 Vergütungsstahl mit eingelegter Gleitfolie aus
 Bronze - PTFE - Verbundmaterial
Gelenkkugel:
 Wälzlagerstahl gehärtet, geschliffen, poliert,
 bis Größe 12 Lauffläche hartverchromt
Wartung:
 Wartungsfrei
Toleranzen:
 Seite 050 - 057

Outer ring:
 Heat-treated steel, lined with bronze - PTFE
 - composite
Joint ball:
 Ball bearing steel, hardened, ground,
 polished, up to size 12 hard chromium plated
Maintenance:
 Maintenance free
Tolerances:
 Page 050 - 057



DGE-FW

Radial-Gelenklager
 Radial-spherical-plain
 bearings

BASIC Line



Bestellnummer Order number	Abmessungen Measurements [mm]						Kantenabstände Chamfer dimension		Kippwinkel Tilt angle	Gewicht Weight	Tragzahlen Basic load rating		Radiale Lagerluft Radial clearance	d
	d	d1	D	dk	B	C	rs	r1s	α [°]	[kg]	dyn C [kN]	stat Co [kN]	CN [µm]	
DGE 06 FW	6	9	16	13	9	5	0,3	0,3	21	0,008	5,8	14	4 - 28	6
DGE 08 FW	8	11	19	16	11	6	0,3	0,3	21	0,014	8,6	21	4 - 28	8
DGE 10 FW	10	13	22	18	12	7	0,3	0,3	18	0,021	11	28	4 - 28	10
DGE 12 FW	12	16	26	22	15	9	0,3	0,3	18	0,033	18	45	4 - 28	12
DGE 15 FW	15	19	30	25	16	10	0,3	0,3	16	0,049	22	56	5 - 35	15
DGE 17 FW	17	21	35	29	20	12	0,3	0,3	19	0,083	31	78	5 - 35	17
DGE 20 FW	20	24	42	35,5	25	16	0,3	0,3	17	0,153	51	127	5 - 35	20
DGE 25 FW	25	29	47	40,7	28	18	0,6	0,6	17	0,203	65	166	6 - 44	25
DGE 30 FW	30	34	55	47	32	20	0,6	0,6	17	0,304	83	212	6 - 44	30

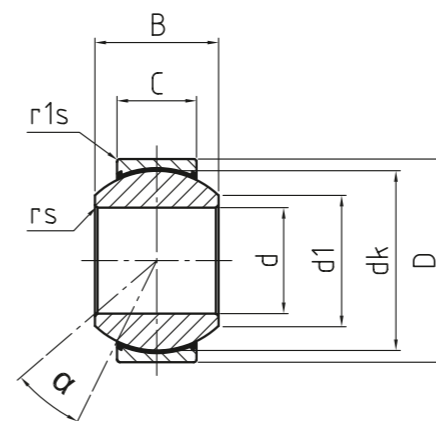
RADIAL-GELENKLAGER
Gleitpaarung Stahl / PTFE, Maß-
reihe G, Anschlussmaße nach
DIN ISO 12240-1

RADIAL-SPHERICAL-PLAIN
 BEARINGS
 Sliding combination steel / PTFE,
 series G, according to DIN ISO
 12240-1

→ **Sonderanfertigungen auf Anfrage**
 → Custom made products on request

Außenring:
 Wälzlagerstahl, gehärtet, an Sollbruchstelle
 gesprengt, mit eingeklebtem PTFE - Gewebe,
 mit beidseitiger -2RS -Abdichtung
Gelenkkugel:
 Wälzlagerstahl gehärtet, geschliffen, poliert,
 Lauffläche hartverchromt
Wartung:
 Wartungsfrei
Toleranzen:
 Seite 050 - 057

Outer ring:
 Heat-treated steel, hardened, single split,
 bonded with PTFE - fabric, with -2RS lip seals
 on both sides
Joint ball:
 Ball bearing steel, hardened, ground,
 polished and hard chromium plated
Maintenance:
 Maintenance free
Tolerances:
 Page 050 - 057



DGE_FW-2RS

Radial-Gelenklager
 Radial-spherical-plain
 bearings

BASIC Line



Bestellnummer Order number	Abmessungen Measurements [mm]							Kantenabstände Chamfer dimension		Kippwinkel Tilt angle	Gewicht Weight	Tragzahlen Basic load rating		Radiale Lagerluft Radial clearance	d
	Typ type	d	d1	D	dk	B	C	rs	r1s	α [°]	[kg]	dyn C [kN]	stat Co [kN]	CN [µm]	
DGE 15 FW-2RS	15	19,2	30	25	16	10	0,3	0,3	16	0,046	22,4	56	0 - 50	15	
DGE 17 FW-2RS	17	21	35	29	20	12	0,3	0,3	19	0,078	31,5	78	0 - 50	17	
DGE 20 FW-2RS	20	25,2	42	35,5	25	16	0,6	0,6	17	0,15	51	127	0 - 50	20	
DGE 25 FW-2RS	25	28,5	47	40,7	28	18	0,6	0,6	17	0,19	65,5	166	0 - 50	25	
DGE 30 FW-2RS	30	34,4	55	47	32	20	0,6	1	17	0,29	210	350	0 - 50	30	
DGE 35 FW-2RS	35	39,8	62	53	35	23	0,6	1	16	0,39	277	462	0 - 60	35	
DGE 40 FW-2RS	40	44,7	68	60	40	25	0,6	1	17	0,52	360	600	0 - 60	40	
DGE 45 FW-2RS	45	50,1	75	66	43	28	0,6	1	15	0,68	442	737	0 - 60	45	
DGE 50 FW-2RS	50	57,1	90	80	56	36	0,6	1	17	1,4	690	1150	0 - 60	50	
DGE 60 FW-2RS	60	67	105	92	63	40	1	1	17	2	885	1475	0 - 72	60	
DGE 70 FW-2RS	70	78,3	120	105	70	45	1	1	16	2,9	1125	1875	0 - 72	70	
DGE 80 FW-2RS	80	87,2	130	115	75	50	1	1	14	3,5	1380	2300	0 - 72	80	
DGE 90 FW-2RS	90	98,4	150	130	85	55	1	1	15	5,4	1717	2862	0 - 85	90	
DGE 100 FW-2RS	100	111,2	160	140	85	55	1	1	14	6	1845	3075	0 - 85	100	
DGE 110 FW-2RS	110	124,9	180	160	100	70	1	1	12	9,7	2685	4475	0 - 85	110	
DGE 120 FW-2RS	120	138,5	210	180	115	70	1	1	16	14	3015	5025	0 - 85	120	
DGE 140 FW-2RS	140	152	230	200	130	80	1	1	16	19	3840	6400	0 - 85	140	
DGE 160 FW-2RS	160	180	260	225	135	80	1,1	1,1	16	24,7	4320	7200	0 - 100	160	
DGE 180 FW-2RS	180	196,2	290	250	155	100	1,1	1,1	14	35,9	6000	10000	0 - 100	180	
DGE 200 FW-2RS*	200	220	320	275	165	100	1,1	1,1	15	45,3	6600	11000	0 - 100	200	
DGE 220 FW-2RS*	220	243,7	340	300	175	100	1,1	1,1	16	51,1	7200	12000	0 - 100	220	
DGE 240 FW-2RS*	240	263,7	370	325	190	110	1,1	1,1	15	65,1	8550	14250	0 - 110	240	
DGE 260 FW-2RS*	260	283,7	400	350	205	120	1,1	1,1	15	82,4	10050	16750	0 - 110	260	
DGE 280 FW-2RS*	280	310,7	430	375	210	120	1,1	1,1	15	97,2	10800	18000	0 - 110	280	

* Auf Anfrage | on request

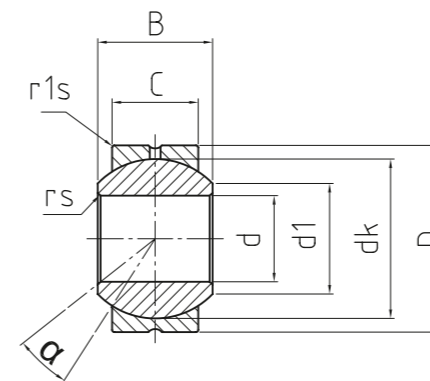
RADIAL-GELENKLAGER
Gleitpaarung Stahl / Lager-
messing, Maßreihe K, Anschluss-
maße nach DIN ISO 12240-1

RADIAL-SPHERICAL-PLAIN
 BEARINGS
 Sliding combination steel / bearing
 brass, series K, according to DIN
 ISO 12240-1

→ **Sonderanfertigungen auf Anfrage**
 → Custom made products on request

Außenring:
 Lagermessing mit Schmiernut und -bohrung
Gelenkkugel:
 Wälzlagerstahl gehärtet, geschliffen, poliert,
 Lauffläche hartverchromt
Wartung:
 Wartungspflichtig. Im Anlieferzustand geölt.
 Erstschrmerung durch Anwender
Toleranzen:
 Seite 050 – 057

Outer ring:
 Bearing brass with oil groove and drill holes
Joint ball:
 Ball bearing steel, hardened, ground, pol-
 ished and hard chromium plated
Maintenance:
 Maintenance required, oiled on delivery, initial
 lubrication by the user
Tolerances:
 Page 050 – 057



DG_{PB}

Radial-Gelenklager
 Radial-spherical-plain
 bearings

BASIC Line |

Bestellnummer Order number	Abmessungen Measurements [mm]						Kantenabstände Chamfer dimension		Kippwinkel Tilt angle	Gewicht Weight	Tragzahlen Basic load rating		Radiale Lagerluft Radial clearance	d
	Typ type	d	d1	D	dk	B	C	rs	r1s	α [°]	[kg]	dyn C [kN]	stat Co [kN]	
DG 05 PB	5	7,7	13	11,1	8	6	0,3	1,2	13	0,007	6,4	15	20 - 60	5
DG 06 PB	6	8,9	16	12,7	9	6,75	0,3	1,2	13	0,01	8,3	19	20 - 60	6
DG 08 PB	8	10,3	19	15,8	12	9	0,3	1,2	13	0,016	13	31	20 - 60	8
DG 10 PB	10	12,9	22	19	14	10,5	0,3	1,2	13	0,031	19	43	40 - 90	10
DG 12 PB	12	15,4	26	22,2	16	12	0,4	1,2	13	0,065	24	58	40 - 90	12
DG 14 PB	14	16,8	28	25,4	19	13,5	0,4	1,2	15	0,09	31	74	40 - 90	14
DG 16 PB	16	19,3	32	28,5	21	15	0,4	1,5	15	0,1	39	92	50 - 110	16
DG 18 PB	18	21,8	35	31,7	23	16,5	0,4	1,5	15	0,125	48	112	50 - 110	18
DG 20 PB	20	24,3	40	34,9	25	18	0,4	1,5	15	0,18	57	135	50 - 110	20
DG 22 PB	22	25,8	42	38,1	28	20	0,4	2	15	0,21	71	164	60 - 120	22
DG 25 PB	25	29,5	47	42,8	31	22	0,5	2	15	0,295	87	203	60 - 120	25
DG 30 PB	30	34,8	55	50,8	37	25	0,5	2	15	0,425	116	273	60 - 120	30

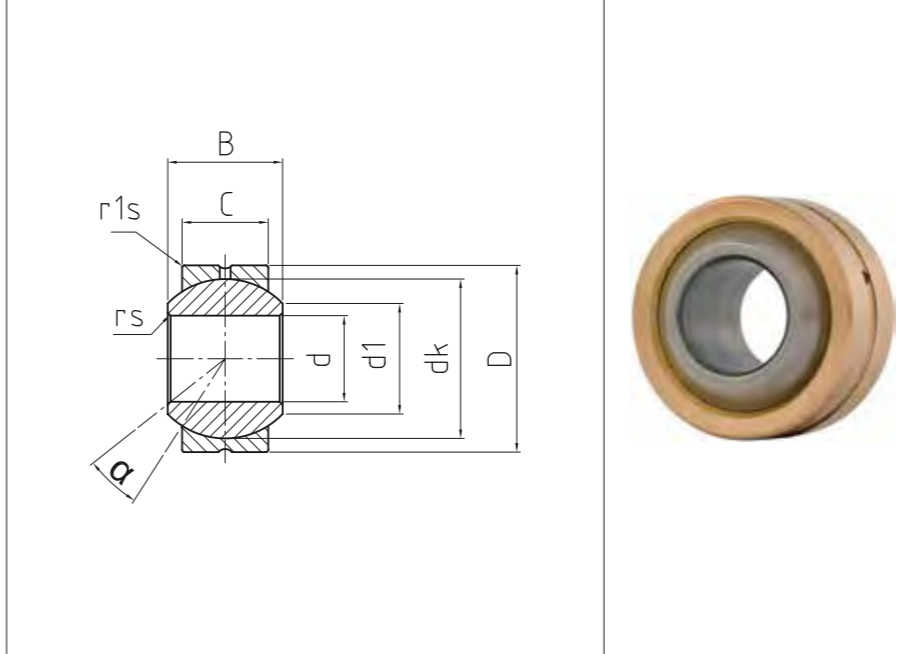
RADIAL-GELENKLAGER
In rostfreier Edelstahlaus-
führung, Gleitpaarung Stahl
/ Lagermessing, Maßreihe K,
Anschlussmaße nach DIN ISO
12240-1

Außenring:
 Lagermessing mit Schmiernut und -bohrung
Gelenkkugel:
 rostfreier Edelstahl gehärtet, geschliffen,
 poliert
Wartung:
 Wartungspflichtig. Im Anlieferzustand geölt.
 Erstschrmerung durch Anwender
Toleranzen:
 Seite 050 – 057

Outer ring:
 Bearing brass with oil groove and drill holes
Joint ball:
 Stainless steel, hardened, ground, polished
Maintenance:
 Maintenance required, oiled on delivery, initial
 lubrication by the user
Tolerances:
 Page 050 – 057

RADIAL-SPHERICAL-PLAIN
 BEARINGS
 Sliding in stainless steel, combi-
 nation steel / bearing brass, series
 K, according to DIN ISO 12240-1

→ **Sonderanfertigungen auf Anfrage**
 → Custom made products on request



DSG^{PB}

Radial-Gelenklager
 Radial-spherical-plain
 bearings

BASIC Line |

Bestellnummer Order number	Abmessungen Measurements [mm]						Kantenabstände Chamfer dimension		Kippwinkel Tilt angle	Gewicht Weight	Tragzahlen Basic load rating		Radiale Lagerluft Radial clearance	d
	Typ type	d	d1	D	dk	B	C	rs	r1s	α [°]	[kg]	dyn C [kN]	stat Co [kN]	
DSG 05 PB	5	7,7	13	11,1	8	6	0,3	1,2	13	0,007	6,4	15	20 - 60	5
DSG 06 PB	6	8,9	16	12,7	9	6,75	0,3	1,2	13	0,01	8,3	19	20 - 60	6
DSG 08 PB	8	10,3	19	15,8	12	9	0,3	1,2	13	0,016	13	31	20 - 60	8
DSG 10 PB	10	12,9	22	19	14	10,5	0,3	1,2	13	0,031	19	43	40 - 90	10
DSG 12 PB	12	15,4	26	22,2	16	12	0,4	1,2	13	0,065	24	58	40 - 90	12
DSG 14 PB	14	16,8	28	25,4	19	13,5	0,4	1,2	15	0,09	31	74	40 - 90	14
DSG 16 PB	16	19,3	32	28,5	21	15	0,4	1,5	15	0,1	39	92	50 - 110	16
DSG 18 PB	18	21,8	35	31,7	23	16,5	0,4	1,5	15	0,125	48	112	50 - 110	18
DSG 20 PB	20	24,3	40	34,9	25	18	0,4	1,5	15	0,18	57	135	50 - 110	20
DSG 22 PB	22	25,8	42	38,1	28	20	0,4	2	15	0,21	71	164	60 - 120	22
DSG 25 PB	25	29,5	47	42,8	31	22	0,5	2	15	0,295	87	203	60 - 120	25
DSG 30 PB	30	34,8	55	50,8	37	25	0,5	2	15	0,425	116	273	60 - 120	30

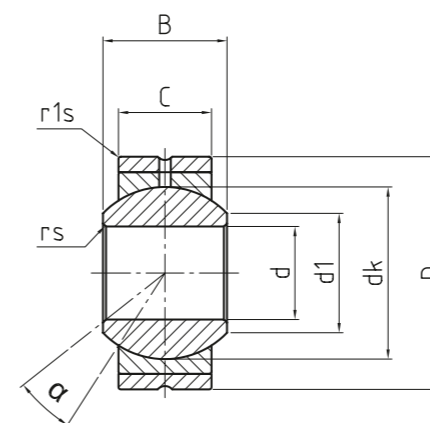
RADIAL-GELENKLAGER
Gleitpaarung Stahl / Lager-
messing, Maßreihe K, Anschluss-
maße ähnlich DIN ISO 12240-1

RADIAL-SPHERICAL-PLAIN
 BEARINGS
 Sliding combination steel / bearing
 brass, series K, similar to DIN ISO
 12240-1

→ **Sonderanfertigungen auf Anfrage**
 → Custom made products on request

Außenteil:
 Vergütungsstahl mit Schmiernut und
 -bohrung
Außenring:
 Lagermessing mit Schmiernut und -bohrung
Gelenkkugel:
 Wälzlagerstahl, gehärtet, geschliffen, poliert
Wartung:
 Wartungspflichtig - Im Anlieferzustand geölt -
 Erstschrnerung durch Anwender
Toleranzen:
 Seite 050 - 057

Outer Part:
 Heat-treated steel with oil groove and drill
 holes
Outer ring:
 Bearing brass, oil groove and drill holes
Joint ball:
 Ball bearing steel, hardened, ground,
 polished
Maintenance:
 Maintenance required, oiled on delivery, initial
 lubrication by the user
Tolerances:
 Page 050 - 057



DS_{PB}

Radial-Gelenklager
 Radial-spherical-plain
 bearings

BASIC Line

Bestellnummer Order number	Abmessungen Measurements [mm]						Kantenabstände Chamfer dimension		Kippwinkel Tilt angle	Gewicht Weight	Tragzahlen Basic load rating		Radiale Lagerluft Radial clearance	d
	d	d1	D	dk	B	C	rs	r1s			dyn C [kN]	stat Co [kN]		
DS 05 PB*	5	7,7	16	11,1	8	6	0,3	1,2	13	0,009	6,4	15	20 - 60	5
DS 06 PB*	6	8,9	18	12,7	9	6,75	0,3	1,2	13	0,013	8,3	19	20 - 60	6
DS 08 PB*	8	10,3	22	15,8	12	9	0,3	1,2	13	0,024	13	31	20 - 60	8
DS 10 PB*	10	12,9	26	19	14	10,5	0,3	1,2	13	0,04	19	43	40 - 90	10
DS 12 PB*	12	15,4	30	22,2	16	12	0,4	1,2	13	0,08	24	58	40 - 90	12
DS 14 PB*	14	16,8	34	25,4	19	13,5	0,4	1,2	15	0,11	31	74	40 - 90	14
DS 16 PB*	16	19,3	38	28,5	21	15	0,4	1,5	15	0,13	39	92	50 - 110	16
DS 18 PB*	18	21,8	42	31,7	23	16,5	0,4	1,5	15	0,17	48	112	50 - 110	18
DS 20 PB*	20	24,3	46	34,9	25	18	0,4	1,5	15	0,23	57	135	50 - 110	20
DS 22 PB*	22	25,8	50	38,1	28	20	0,4	2	15	0,28	71	164	60 - 120	22
DS 25 PB*	25	29,5	56	42,8	31	22	0,5	2	15	0,39	87	203	60 - 120	25
DS 30 PB*	30	29,5	66	50,8	37	25	0,5	2	15	0,61	116	273	60 - 120	30

* **Auf Anfrage** | on request

RADIAL-GELENKLAGER
Gleitpaarung Stahl / Stahl, Maß-
reihe E, Anschlussmaße nach DIN
ISO 12240-1

RADIAL-SPHERICAL-PLAIN
 BEARINGS
 Sliding combination steel / steel,
 series E, according to DIN ISO
 12240-1

→ **Sonderanfertigungen auf Anfrage**
 → Custom made products on request

Außenring:

Wälzlagerstahl, gehärtet, geschliffen,
 phosphatiert, an Sollbruchstelle gesprenkt,
 ab Größe 15 mit Schmiernut und -bohrung,
 optional mit beidseitiger -2RS -Abdichtung

Gelenkkugel:

Wälzlagerstahl gehärtet, geschliffen,
 phosphatiert

Wartung:

Wartungspflichtig - Im Anlieferzustand geölt -
 Erstschmierung durch Anwender

Toleranzen:

Seite 050 - 057

Outer ring:

Ball bearing steel, hardened, ground,
 phosphated, single split, from size 15 with oil
 groove and drill holes, optional with -2RS lip
 seals on both sides

Joint ball:

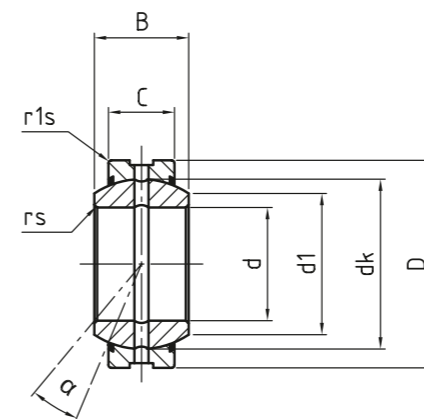
Ball bearing steel, hardened, ground,
 phosphated

Maintenance:

Maintenance required, oiled on delivery,
 initial lubrication by the user

Tolerances:

Page 050 - 057



DGE_E/ES (-2RS)

Radial-Gelenklager
 Radial-spherical-plain
 bearings

BASIC Line



Bestellnummer Order number	Abmessungen Measurements [mm]						Kantenabstände Chamfer dimension		Kippwinkel Tilt angle	Gewicht Weight	Tragzahlen Basic load rating		Radiale Lagerluft Radial clearance	d
	d	d1	D	dk	B	C	rs	r1s	α [°]		dyn C [kN]	stat Co [kN]	CN [µm]	
DGE 06 E	6	8	14	10	6	4	0,3	0,3	13	0,004	3,4	17	32 - 68	6
DGE 08 E	8	10	16	13	8	5	0,3	0,3	15	0,007	5,5	27,5	32 - 68	8
DGE 10 E	10	13	19	16	9	6	0,3	0,3	12	0,011	8,15	40	32 - 68	10
DGE 12 E	12	15	22	18	10	7	0,3	0,3	11	0,016	10,8	54	32 - 68	12
DGE 15 ES (-2RS)	15	18	26	22	12	9	0,3	0,3	8	0,025	17	85	40 - 82	15
DGE 16 ES (-2RS)	16	19	30	25	14	10	0,3	0,3	10	0,041	21,2	106	40 - 82	16
DGE 17 ES (-2RS)	17	20	30	25	14	10	0,3	0,3	10	0,041	21,2	106	40 - 82	17
DGE 20 ES (-2RS)	20	24	35	29	16	12	0,6	0,3	9	0,061	30	146	40 - 82	20
DGE 25 ES (-2RS)	25	29	42	35,5	20	16	0,6	0,6	7	0,11	48	240	50 - 100	25
DGE 30 ES (-2RS)	30	34	47	40,7	22	18	0,6	0,6	6	0,14	62	310	50 - 100	30
DGE 35 ES (-2RS)	35	39	55	47	25	20	0,6	1	6	0,22	80	400	50 - 100	35
DGE 40 ES (-2RS)	40	45	62	53	28	22	0,6	1	7	0,3	100	500	60 - 120	40
DGE 45 ES (-2RS)	45	50	68	60	32	25	0,6	1	7	0,4	127	640	60 - 120	45
DGE 50 ES (-2RS)	50	55	75	66	35	28	1	1	6	0,54	156	780	60 - 120	50
DGE 60 ES (-2RS)	60	66	90	80	44	36	1	1	6	1	200	1220	60 - 120	60
DGE 70 ES (-2RS)	70	77	105	92	49	40	1	1	6	1,5	315	1560	72 - 142	70
DGE 80 ES (-2RS)	80	88	120	105	55	45	1	1	6	2,2	400	2000	72 - 142	80
DGE 90 ES (-2RS)	90	98	130	115	60	50	1	1	5	2,7	490	2450	72 - 142	90
DGE 100 ES (-2RS)	100	109	150	130	70	55	1	1	6	4,3	610	3050	85 - 165	100
DGE 110 ES (-2RS)	110	121	160	140	70	55	1	1	6	4,7	655	3250	85 - 165	110
DGE 120 ES (-2RS)	120	135	180	160	85	70	1	1	6	8	950	4750	85 - 165	120
DGE 140 ES (-2RS)	140	155	210	180	90	70	1	1	7	11	1080	5400	85 - 165	140
DGE 160 ES (-2RS)	160	170	230	200	105	80	1	1	8	14	1360	6800	100 - 192	160
DGE 180 ES (-2RS)	180	199	260	225	105	80	1,1	1,1	6	18,5	1530	7650	100 - 192	180
DGE 200 ES (-2RS)	200	213	290	250	130	100	1,1	1,1	7	28	2120	10600	100 - 192	200
DGE 220 ES (-2RS)*	220	239	320	275	135	100	1,1	1,1	8	35,51	2320	11600	100 - 192	220
DGE 240 ES (-2RS)*	240	265	340	300	140	100	1,1	1,1	8	39,91	2550	12700	100 - 192	240
DGE 260 ES (-2RS)*	260	288	370	325	150	110	1,1	1,1	7	51,54	3030	15190	110 - 214	260
DGE 280 ES (-2RS)*	280	313	400	350	155	120	1,1	1,1	6	65,06	3570	17850	110 - 214	280
DGE 300 ES (-2RS)*	300	336	430	375	165	120	1,1	1,1	7	78,07	3800	19100	110 - 214	300

* Auf Anfrage | on request

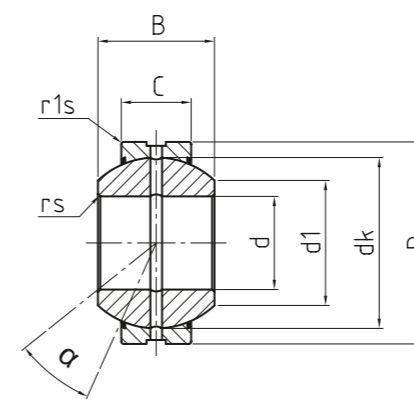
RADIAL-GELENKLAGER
Gleitpaarung Stahl / Stahl, Maß-
reihe G, Anschlussmaße nach DIN
ISO 12240-1

RADIAL-SPHERICAL-PLAIN
 BEARINGS
 Sliding combination steel / steel,
 series G, according to DIN ISO
 12240-1

→ **Sonderanfertigungen auf Anfrage**
 → Custom made products on request

Außenring:
 Wälzagerstahl, gehärtet, geschliffen,
 phosphatiert, an Sollbruchstelle gesprenkt,
 ab Größe 15 mit Schmiernut und -bohrung,
 optional mit beidseitiger -2RS -Abdichtung
Gelenkkugel:
 Wälzagerstahl gehärtet, geschliffen,
 phosphatiert
Wartung:
 Wartungspflichtig.
Toleranzen:
 Seite 050 – 057

Outer ring:
 Ball bearing steel, hardened, ground,
 phosphated, single split, from size 15 with oil
 groove and drill holes, optional with -2RS
 lip seals on both sides
Joint ball:
 Ball bearing steel, hardened, ground,
 phosphated
Maintenance:
 Maintenance required, oiled on delivery,
 initial lubrication by the user
Tolerances:
 Page 050 – 057



DGEG_E/ES (-2RS)

Radial-Gelenklager
 Radial-spherical-plain
 bearings

BASIC Line

Bestellnummer Order number	Abmessungen Measurements [mm]							Kantenabstände Chamfer dimension		Kippwinkel Tilt angle	Gewicht Weight	Tragzahlen Basic load rating		Radiale Lagerluft Radial clearance	d
	Typ type	d	d1	D	dk	B	C	rs	r1s			α [°]	[kg]		
DGEG 06 E	6	9,4	16	13	9	5	0,3	0,3	21	0,008	5,5	27,5	32 - 68	6	
DGEG 08 E	8	11,6	19	16	11	6	0,3	0,3	21	0,014	8,15	40,5	32 - 68	8	
DGEG 10 E	10	13,4	22	18	12	7	0,3	0,3	18	0,02	10,8	54	32 - 68	10	
DGEG 12 E	12	16,1	26	22	15	9	0,3	0,3	18	0,034	17	85	40 - 80	12	
DGEG 15 ES (-2RS)	15	19,2	30	25	16	10	0,3	0,3	16	0,046	21,2	106	40 - 80	15	
DGEG 17 ES (-2RS)	17	21	35	29	20	12	0,3	0,3	19	0,077	30	146	40 - 80	17	
DGEG 20 ES (-2RS)	20	25,2	42	35,5	25	16	0,6	0,6	17	0,15	48	240	50 - 100	20	
DGEG 25 ES (-2RS)	25	29,5	47	40,7	28	18	0,6	0,6	17	0,19	62	310	50 - 100	25	
DGEG 30 ES (-2RS)	30	34,4	55	47	32	20	0,6	1	17	0,29	80	400	50 - 100	30	
DGEG 35 ES (-2RS)	35	39,8	62	53	35	23	0,6	1	16	0,38	100	500	60 - 120	35	
DGEG 40 ES (-2RS)	40	44,7	68	60	40	25	0,6	1	17	0,54	127	640	60 - 120	40	
DGEG 45 ES (-2RS)	45	50,1	75	66	43	28	0,6	1	15	0,68	156	780	60 - 120	45	
DGEG 50 ES (-2RS)	50	57,1	90	80	56	36	0,6	1	17	1,14	200	1220	60 - 120	50	
DGEG 60 ES (-2RS)	60	67	105	92	63	40	1	1	17	2	315	1560	72 - 142	60	
DGEG 70 ES (-2RS)	70	78,3	120	105	70	45	1	1	16	2,9	400	2000	72 - 142	70	
DGEG 80 ES (-2RS)	80	87,2	130	115	75	50	1	1	14	3,5	490	2450	72 - 142	80	
DGEG 90 ES (-2RS)	90	98,4	150	130	85	55	1	1	15	5,4	610	3050	85 - 165	90	
DGEG 100 ES (-2RS)	100	111,2	160	140	85	55	1	1	14	5,9	655	3250	85 - 165	100	
DGEG 110 ES (-2RS)	110	124,9	180	160	100	70	1	1	12	9,6	950	4750	85 - 165	110	
DGEG 120 ES (-2RS)	120	138,5	210	180	115	70	1	1	16	15,1	1080	5400	85 - 165	120	
DGEG 140 ES (-2RS)	140	152	230	200	130	80	1	1	16	19,01	1360	6800	100 - 192	140	
DGEG 160 ES (-2RS)	160	180	260	225	135	80	1	1,1	16	24,7	1530	7650	100 - 192	160	
DGEG 180 ES (-2RS)	180	196,2	290	250	155	100	1,1	1,1	14	35,4	2120	10600	100 - 192	180	
DGEG 200 ES (-2RS)*	200	220	320	270	165	100	1,1	1,1	15	45,28	2320	11600	100 - 192	200	
DGEG 220 ES (-2RS)*	220	243,7	340	300	175	100	1,1	1,1	16	51,12	2550	12700	100 - 192	220	
DGEG 240 ES (-2RS)*	240	263,7	370	325	190	110	1,1	1,1	15	65,12	3030	15190	110 - 214	240	
DGEG 260 ES (-2RS)*	260	283,7	400	350	205	120	1,1	1,1	15	82,44	3570	17850	110 - 214	260	
DGEG 280 ES (-2RS)*	280	310,7	430	375	210	120	1,1	1,1	15	97,21	3800	19100	110 - 214	280	

* Auf Anfrage | on request

RADIAL-GELENKLAGER Gleitpaarung Stahl / Stahl, in Zoll Abmessungen

RADIAL-SPHERICAL-PLAIN BEARINGS

Sliding combination steel / steel,
dimensions in inches

- Sonderanfertigungen auf Anfrage

- Custom made products on request

Außenring:

Wälzlagerstahl, gehärtet, geschliffen,
phosphatiert, an Sollbruchstelle gesprenkt,
mit Schmiernut und -bohrung, optional mit
beidseitiger -2RS -Abdichtung

Gelenkkugel:

Wälzlagerstahl gehärtet, geschliffen,
phosphatiert

Wartung:

Wartungspflichtig - Im Anlieferungszustand geölt -
Erstschmierung durch Anwender

Toleranzen:

Seite 050 - 057

Outer ring:

Ball bearing steel, hardened, ground,
phosphated, single split, with oil groove and
drill holes, optional with -2RS lip seals on
both sides

Joint ball:

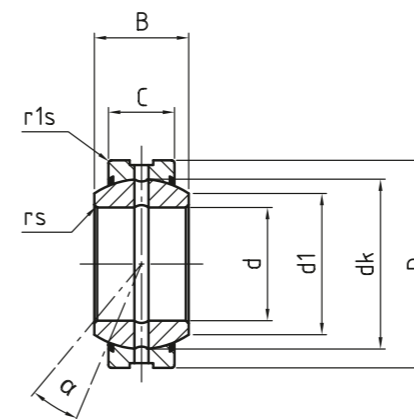
Ball bearing steel, hardened, ground,
phosphated

Maintenance:

Maintenance required, oiled on delivery,
initial lubrication by the user

Tolerances:

Page 050 - 057



DGEZ_ES (-2RS)

Radial-Gelenklager
Radial-spherical-plain
bearings

BASIC Line



Bestellnummer Order number	Abmessungen Measurements [mm]						Größe Size	Kantenabstände Chamfer dimension		Kippwinkel Tilt angle	Gewicht Weight	Tragzahlen Basic load rating		Radiale Lagerluft Radial clearance	d
	d	d1	D	dk	B	C		rs	r1s			α [°]	[kg]		
DGEZ 12 ES	12,7	14,2	22,225	18	11,1	9,525	1 1/2 "	0,3	0,6	6	0,022	13	41	50 - 150	12,7
DGEZ 15 ES	15,875	18,3	26,988	23	13,894	11,913	5/8 "	0,3	0,6	6	0,036	22	65	50 - 150	15,875
DGEZ 19 ES	19,05	21,9	31,75	27,5	16,662	14,275	3/4 "	0,3	0,6	6	0,053	31	95	80 - 180	19,05
DGEZ 22 ES	22,225	25,4	36,513	32	19,431	16,662	7/8 "	0,3	0,6	6	0,085	42	127	80 - 180	22,225
DGEZ 25 ES (-2RS)	25,4	29	41,275	36,5	22,225	19,05	1 "	0,3	0,6	6	0,121	56	166	80 - 180	25,4
DGEZ 31 ES (-2RS)	31,75	36	50,8	45,5	27,762	23,8	1 1/4 "	0,6	0,6	6	0,232	86	260	80 - 180	31,75
DGEZ 34 ES (-2RS)	34,925	38,6	55,563	49	30,15	26,187	1 3/8 "	0,6	1	6	0,351	102	310	80 - 180	34,925
DGEZ 38 ES (-2RS)	38,1	43,4	61,913	54,7	33,325	28,575	1 1/2 "	0,6	1	6	0,422	125	375	80 - 180	38,1
DGEZ 44 ES (-2RS)	44,45	50,7	71,438	63,9	38,887	33,325	1 3/4 "	0,6	1	6	0,641	170	510	80 - 180	44,45
DGEZ 50 ES (-2RS)	50,8	57,9	80,963	73	44,45	38,1	2 "	0,6	1	6	0,932	224	670	80 - 180	50,8
DGEZ 57 ES (-2RS)	57,15	65	90,488	82	50,013	42,85	2 1/4 "	0,6	1	6	1,33	280	850	100 - 200	57,15
DGEZ 63 ES (-2RS)	63,5	73,3	100,01	92	55,55	47,625	2 1/2 "	0,6	1	6	1,85	355	1060	100 - 200	63,5
DGEZ 69 ES (-2RS)	69,85	79,2	111,13	100	61,112	52,375	2 3/4 "	1	1	6	2,42	415	1250	100 - 200	69,85
DGEZ 76 ES (-2RS)	76,2	86,9	120,65	109,5	66,675	57,15	3 "	1	1	6	3,1	500	1500	100 - 200	76,2
DGEZ 82 ES (-2RS)	82,55	94,6	130,18	119	72,238	61,9	3 1/4 "	1	1	6	3,82	585	1760	130 - 230	82,55
DGEZ 88 ES (-2RS)	88,9	101,7	139,7	128	77,775	66,675	3 1/2 "	1	1	6	4,79	680	2040	130 - 230	88,9
DGEZ 95 ES (-2RS)	95,25	108,7	149,23	137	83,337	71,425	3 3/4 "	1	1	6	5,8	780	2360	130 - 230	95,25
DGEZ 101 ES (-2RS)	101,6	115,8	158,75	146	88,9	76,2	4 "	1	1	6	7	900	2650	130 - 230	101,6
DGEZ 107 ES (-2RS)	107,95	122,8	168,28	154,9	94,463	80,95	4 1/4 "	1	1	6	8,41	1000	2900	130 - 230	107,95
DGEZ 114 ES (-2RS)	114,3	130,6	177,8	164,5	100,013	85,725	4 1/2 "	1	1	6	9,8	1120	3400	130 - 230	114,3
DGEZ 120 ES (-2RS)	120,65	137,7	187,33	173,5	105,56	90,475	4 3/4 "	1	1	6	11,5	1250	3750	130 - 230	120,65
DGEZ 127 ES (-2RS)	127	145,4	196,85	183	111,125	95,25	5 "	1	1	6	13,5	1400	4150	130 - 230	127
DGEZ 152 ES (-2RS)	152,4	168,2	222,25	207	120,65	104,78	6 "	1	1	5	17,5	1730	5200	130 - 230	152,4

RADIAL-GELENKLAGER
Gleitpaarung Stahl / Stahl, Maß-
reihe W, Anschlußmaße nach DIN
ISO 12240-1

RADIAL-SPHERICAL-PLAIN
 BEARINGS
 Sliding combination steel / steel,
 series W, according to DIN ISO
 12240-1

→ **Sonderanfertigungen auf Anfrage**
 → Custom made products on request

Außenring:

Wälzlagerstahl, gehärtet, geschliffen,
 phosphatiert, an Sollbruchstelle gesprengt,
 mit Schmiernut und -bohrung

Gelenkkugel:

Wälzlagerstahl, gehärtet, geschliffen,
 phosphatiert

Wartung:

Wartungspflichtig - Im Anlieferungszustand geölt -
 Erstschmierung durch Anwender

Toleranzen:

Seite 050 - 057

Outer ring:

Ball bearing steel, hardened, ground,
 phosphated, single split, with oil groove
 and drill holes

Joint ball:

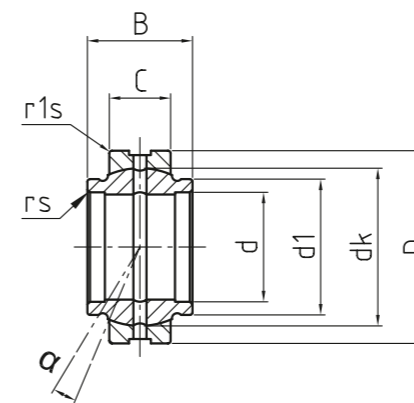
Ball bearing steel, hardened, ground,
 phosphated

Maintenance:

Maintenance required, oiled on delivery,
 initial lubrication by the user

Tolerances:

Page 050 - 057



DGE_{LO}

Radial-Gelenklager
 Radial-spherical-plain
 bearings

BASIC Line |

Bestellnummer Order number	Abmessungen Measurements [mm]						Kantenabstände Chamfer dimension		Kippwinkel Tilt angle	Gewicht Weight	Tragzahlen Basic load rating		Radiale Lagerluft Radial clearance	d
	d	d1	D	dk	B	C	rs	r1s			dyn C [kN]	stat Co [kN]		
DGE 12 LO	12	15	22	18	12	7	0,3	0,3	4	0,017	10	54	32 - 68	12
DGE 16 LO	16	20	28	23	16	9	0,3	0,3	4	0,035	17,6	88	40 - 82	16
DGE 20 LO	20	25	35	29	20	12	0,3	0,3	4	0,07	30	146	40 - 82	20
DGE 25 LO	25	30	42	35,5	25	16	0,6	0,6	4	0,12	48	240	50 - 100	25
DGE 30 LO	30	34	47	40	30	18	0,6	0,6	4	0,168	62	310	50 - 100	30
DGE 32 LO	32	38	52	44	32	18	0,6	1	4	0,21	67	335	50 - 100	32
DGE 35 LO	35	40	55	48	35	20	0,6	1	4	0,253	79	399	50 - 100	35
DGE 40 LO	40	46	62	53	40	22	0,6	1	4	0,33	100	500	60 - 120	40
DGE 50 LO	50	57	75	66	50	28	0,6	1	4	0,56	156	780	60 - 120	50
DGE 60 LO	60	68	90	80	60	36	1	1	4	1,15	245	1220	60 - 120	60
DGE 63 LO	63	71,5	95	83	63	36	1	1	4	1,25	255	1270	72 - 142	63
DGE 70 LO	70	79	105	92	70	40	1	1	4	1,71	315	1560	72 - 142	70
DGE 80 LO	80	91	120	105	80	45	1	1	4	2,39	400	2000	72 - 142	80
DGE 90 LO	90	99	130	115	90	50	1	1	4	3,21	488	2440	72 - 142	90
DGE 100 LO	100	113	150	130	100	55	1	1	4	4,8	607	3030	85 - 165	100
DGE 110 LO	110	124	160	140	110	55	1	1	4	5,78	654	3270	85 - 165	110
DGE 125 LO	125	138	180	160	125	70	1	1	4	8,49	950	4750	85 - 165	125
DGE 160 LO	160	177	230	200	160	80	1	1	4	16,5	1360	6800	100 - 192	160
DGE 200 LO	200	221	290	250	200	100	1,1	1,1	4	32,1	2120	10600	100 - 192	200
DGE 250 LO*	250	317	400	350	250	120	1,1	1,1	4	99,1	3750	17800	110 - 214	250
DGE 320 LO*	320	405	520	450	320	160	1,1	1,1	4	225	6200	30500	135 - 261	320

* **Auf Anfrage** | on request

RADIAL-GELENKLAGER
Gleitpaarung Stahl / Stahl

RADIAL-SPHERICAL-PLAIN
BEARINGS
Sliding combination steel / steel

- Sonderanfertigungen auf Anfrage
- Custom made products on request

Außenring:

Wälzlagerstahl, gehärtet, geschliffen, phosphatiert, an Sollbruchstelle gesprengt, mit Schmiernut und -bohrung, mit beidseitiger -2RS -Abdichtung

Gelenkkugel:

Wälzlagerstahl, gehärtet, geschliffen, phosphatiert

Wartung:

Wartungspflichtig - Im Anlieferzustand geölt - Erstschmierung durch Anwender

Toleranzen:

Seite 050 - 057

Outer ring:

Ball bearing steel, hardened, ground, phosphated, single split, with oil groove and drill holes, with -2RS lip seals on both sides

Joint ball:

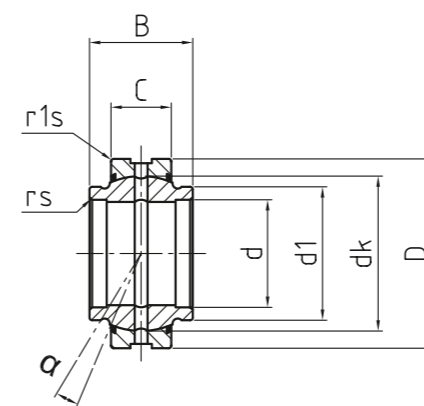
Ball bearing steel, hardened, ground, phosphated

Maintenance:

Maintenance required, oiled on delivery, initial lubrication by the user

Tolerances:

Page 050 - 057



DGE_HO-2RS

Radial-Gelenklager
Radial-spherical-plain
bearings

BASIC Line



Bestellnummer Order number	Abmessungen Measurements [mm]							Kantenabstände Chamfer dimension		Kippwinkel Tilt angle	Gewicht Weight	Tragzahlen Basic load rating		Radiale Lagerluft Radial clearance	d
	d	d1	D	dk	B	C	rs	r1s	dyn C [kN]			stat Co [kN]			
DGE 20 HO-2RS	20	24	35	29	24	12	0,2	0,3	3	0,069	30	146	40 - 82	20	
DGE 25 HO-2RS	25	29	42	35,5	29	16	0,2	0,6	3	0,12	48	240	50 - 100	25	
DGE 30 HO-2RS	30	34,2	47	40,7	30	18	0,2	0,6	3	0,15	62	310	50 - 100	30	
DGE 35 HO-2RS	35	40	55	47	35	20	0,3	1	3	0,26	80	400	50 - 100	35	
DGE 40 HO-2RS	40	45	62	53	38	22	0,3	1	3	0,32	100	500	60 - 120	40	
DGE 45 HO-2RS	45	51,5	68	60	40	25	0,3	1	3	0,43	127	640	60 - 120	45	
DGE 50 HO-2RS	50	56,5	75	66	43	28	0,3	1	3	0,55	156	780	60 - 120	50	
DGE 60 HO-2RS	60	67,7	90	80	54	36	0,3	1	3	1,1	245	1220	60 - 120	60	
DGE 70 HO-2RS	70	78	105	92	65	40	0,3	1	3	1,6	315	1560	72 - 142	70	
DGE 80 HO-2RS	80	90	120	105	74	45	0,3	1	3	2,5	400	2000	72 - 142	80	

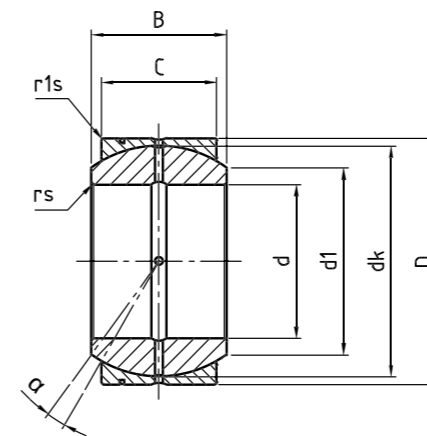
RADIAL-GELENKLAGER
Gleitpaarung Stahl / Stahl

RADIAL-SPHERICAL-PLAIN
BEARINGS
Sliding combination steel / steel

- Sonderanfertigungen auf Anfrage
- Custom made products on request

Außenring:
Wälzlagerstahl, gehärtet, geschliffen, phosphatiert, bestehend aus zwei Hälften, mit Schmiernut und -bohrung
Gelenkkugel:
Wälzlagerstahl, gehärtet, geschliffen, phosphatiert
Wartung:
Wartungspflichtig - Im Anlieferzustand geölt - Erstschrmerung durch Anwender
Toleranzen:
Seite 050 - 057

Outer ring:
ball bearing steel, hardened, ground, phosphated, split at two points, with oil groove and drill holes
Joint ball:
Ball bearing steel, hardened, ground, phosphated
Maintenance:
Maintenance required, oiled on delivery, initial lubrication by the user
Tolerances:
Page 050 - 057



DSB

Radial-Gelenklager
Radial-spherical-plain
bearings

BASIC Line

Bestellnummer Order number	Abmessungen Measurements [mm]						Kantenabstände Chamfer dimension		Kippwinkel Tilt angle	Gewicht Weight	Tragzahlen Basic load rating		Radiale Lagerluft Radial clearance	d
	Typ Type	d	d1	D	dk	B	C	rs			r1s	α [°]		
DSB 70*	70	74,5	110	100	58	50	0,6	0,6	5	2,3	490	2940	95 - 170	70
DSB 75*	75	79,5	120	110	64	55	0,6	0,6	5	3,02	593	3560	95 - 170	75
DSB 80*	80	84,5	130	120	70	60	0,6	0,6	5	4,02	706	4240	95 - 170	80
DSB 85*	85	89,5	135	125	74	63	0,6	0,6	6	4,29	772	4630	100 - 185	85
DSB 90*	90	94,5	140	130	76	65	0,6	0,6	5	4,72	829	4970	100 - 185	90
DSB 95*	95	99,5	150	140	82	70	0,6	0,6	5	6,05	961	5770	100 - 185	95
DSB 100*	100	105,5	160	150	88	75	1	1	5	7,42	1100	6620	100 - 185	100
DSB 110*	110	115,5	170	160	93	80	1	1	5	8,55	1260	7530	110 - 200	110
DSB 115*	115	120,5	180	165	98	85	1	1	5	10,3	1380	8250	110 - 200	115
DSB 120*	120	125,5	190	175	105	90	1	1	5	12,54	1540	9270	110 - 200	120
DSB 130*	130	135,5	200	185	110	95	1	1	5	13,8	1720	10300	120 - 215	130
DSB 150*	150	155,5	220	205	120	105	1	1	5	17	2110	12700	120 - 215	150

* Auf Anfrage | on request

SCHRÄG-GELENKLAGER
Gleitpaarung Stahl / PTFE,
Anschlussmaße nach DIN ISO
12240-2

ANGULAR CONTACT-SPHERICAL-
 PLAIN BEARINGS
 Sliding combination steel / PTFE,
 according to DIN ISO 12240-2

→ **Sonderanfertigungen auf Anfrage**
 → Custom made products on request

Außenring:

Wälzlagerstahl, gehärtet, geschliffen, mit eingeklebtem PTFE - Gewebe

Gelenkkugel:

Wälzlagerstahl gehärtet, geschliffen, poliert, Lauffläche hartverchromt

Wartung:

Wartungsfrei

Toleranzen:

Seite 050 - 057

Outer ring:

Ball bearing steel, hardened, ground, bonded with PTFE - fabric

Joint ball:

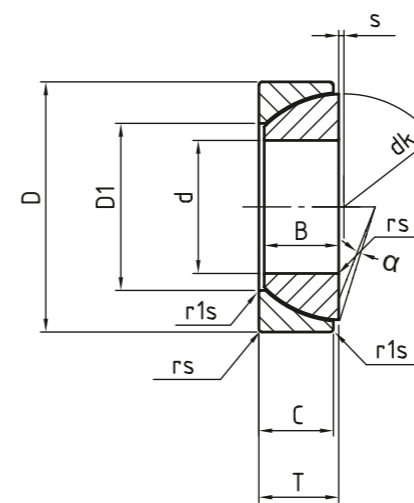
Ball bearing steel, hardened, ground, polished and hard chromium plated

Maintenance:

Maintenance free

Tolerances:

Page 050 - 057



DGE_SW

Schräg-Gelenklager
 Angular contact-spherical-plain bearings

BASIC Line



Bestellnummer Order number	Abmessungen Measurements [mm]									Kantenabstände Chamfer dimension		Kippwinkel Tilt angle	Gewicht Weight	Tragzahlen Basic load rating		d
	Typ Type	d	dk	D	D1	B	C	S	T	rs	r1s	α [°]	[kg]	dyn C [kN]	stat Co [kN]	
DGE 25 SW	25	42,5	47	31,4	14	14	1	15	0,6	0,2	2,7	0,14	71	140	25	
DGE 28 SW	28	47	52	35,7	15	15	1	16	1	0,3	2,4	0,18	90	180	28	
DGE 30 SW	30	50	55	36,1	16	16	2	17	1	0,3	2,3	0,22	95	190	30	
DGE 32 SW	32	52	58	37,5	16	16	2	17	1	0,3	3	0,24	102	204	32	
DGE 35 SW	35	56	62	42,4	17	17	2	18	1	0,3	2,1	0,28	116	232	35	
DGE 40 SW	40	60	68	46,8	18	18	1,5	19	1	0,3	1,9	0,34	134	270	40	
DGE 45 SW	45	66	75	52,9	19	19	1,5	20	1	0,3	1,7	0,43	160	320	45	
DGE 50 SW	50	74	80	59,1	19	19	4	20	1	0,3	1,6	0,47	176	355	50	
DGE 55 SW	55	80	90	62	22	22	4	23	1,5	0,6	1,4	0,7	220	440	55	
DGE 60 SW	60	86	95	68,1	22	22	5	23	1,5	0,6	1,3	0,75	240	480	60	
DGE 65 SW	65	92	100	75,6	22	22	5	23	1,5	0,6	1,3	0,8	260	520	65	
DGE 70 SW	70	102	110	82,2	24	24	7	25	1,5	0,6	1,1	1	315	630	70	
DGE 75 SW	75	107	115	84,4	25	24	7,9	25	1,5	0,6	2,5	1,1	345	670	75	
DGE 80 SW	80	115	125	90,5	27	27	10	29	1,5	0,6	2	1,6	375	750	80	
DGE 85 SW	85	122	130	94,8	29	26,5	9,4	29	2	0,6	2,5	1,7	425	810	85	
DGE 90 SW	90	130	140	103,3	30	30	11	32	2	0,6	1,8	2,2	480	965	90	
DGE 95 SW	95	135	145	104,4	32	29,5	10,8	32	2	0,6	2,5	2,3	500	1000	95	
DGE 100 SW	100	140	150	114,3	30	30	12	32	2	0,6	1,7	2,4	520	1040	100	
DGE 105 SW	105	148	160	113,8	35	32,5	12,3	35	2	0,6	2	2,9	565	1250	105	
DGE 110 SW	110	160	170	125,8	36	36	15	38	2,5	0,6	1,5	3,7	710	1430	110	
DGE 120 SW	120	170	180	135,4	36	36	17	38	2,5	0,6	1,4	4	765	1530	120	
DGE 130 SW*	130	190	200	148	42	42	20	45	2,5	0,6	1,9	6	965	1930	130	
DGE 140 SW*	140	200	210	160,6	42	42	20	45	2,5	0,6	1,8	6,4	1020	2040	140	
DGE 150 SW*	150	213	225	170,9	45	45	21	48	3	1	1,7	7,9	1180	2360	150	
DGE 160 SW*	160	225	240	181,4	48	48	21	51	3	1	1,6	9,6	1340	2700	160	
DGE 170 SW*	170	250	260	194,3	54	54	27	57	3	1	1,4	13	1660	3350	170	
DGE 180 SW*	180	260	280	205,5	61	61	29	64	3	1	1,3	17,5	2000	4000	180	
DGE 190 SW*	190	275	290	211,8	61	61	29	64	3	1	1,3	18	2080	4150	190	
DGE 200 SW*	200	290	310	229,2	66	66	26	70	3	1	1,6	23	2360	4750	200	

* Auf Anfrage | on request

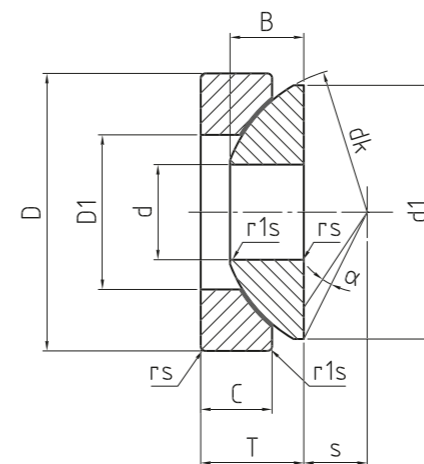
AXIAL-GELENKLAGER
Gleitpaarung Stahl / PTFE,
Anschlussmaße nach DIN ISO
12240-3

AXIAL-SPHERICAL-PLAIN
 BEARINGS
 Sliding combination steel / PTFE,
 according to DIN ISO 12240-3

→ **Sonderanfertigungen auf Anfrage**
 → Custom made products on request

Außenring:
 Wälzlagerstahl, gehärtet, geschliffen, mit
 eingeklebtem PTFE - Gewebe
Gelenkkugel:
 Wälzlagerstahl gehärtet, geschliffen, poliert,
 Lauffläche hartverchromt
Wartung:
 Wartungsfrei
Toleranzen:
 Seite 050 - 057

Outer ring:
 Ball bearing steel, hardened, ground,
 bonded with PTFE - fabric
Joint ball:
 Ball bearing steel, hardened, ground,
 polished and hard chromium plated
Maintenance:
 Maintenance free
Tolerances:
 Page 050 - 057



DGE-AW

Axial-Gelenklager
 Axial-spherical-plain
 bearings

BASIC Line | ○

Bestellnummer Order number	Abmessungen Measurements [mm]										Kantenabstände Chamfer dimension		Kippwinkel Tilt angle	Gewicht Weight	Tragzahlen Basic load rating		d
	Typ Type	d	d1	dk	D	D1	B	C	s	T	rs	r1s	α [°]	[kg]	dyn C [kN]	stat Co [kN]	
DGE 10 AW	10	27,5	32	30	16,5	7,9	6	7	9,5	0,6	0,2	10	0,04	36	72	10	
DGE 12 AW*	12	32	37	35	19,5	9,3	9	8	13	0,6	0,2	9	0,07	49	98	12	
DGE 15 AW*	15	38,9	45	42	24	10,7	11	10	15	0,6	0,2	7	0,12	78	156	15	
DGE 17 AW	17	43,4	50	47	28	11,5	11,5	11	16	0,6	0,15	6	0,16	88	176	17	
DGE 20 AW	20	50	60	55	33,5	14,3	13	12,5	20	1	0,3	6	0,25	112	224	20	
DGE 25 AW	25	57,5	66	62	34,5	16	17	14	22,5	1	0,3	7	0,38	193	390	25	
DGE 30 AW	30	69	80	75	44	18	19,5	17,5	26	1	0,3	6	0,65	255	510	30	
DGE 35 AW	35	84	98	90	52	22	20	22	28	1	0,3	6	1	390	780	35	
DGE 40 AW	40	98	114	105	59	27	22	24,5	32	1	0,3	6	1,6	560	1120	40	
DGE 45 AW	45	112	130	120	68	31	25	27,5	36,5	1	0,3	6	2,4	735	1460	45	
DGE 50 AW	50	122,5	140	130	69	33,5	32	30	42,5	1	0,3	5	3,3	980	1960	50	
DGE 60 AW	60	140	160	150	86	37	33	35	45	1	0,3	7	4,5	1100	2200	60	
DGE 70 AW	70	149,5	170	160	95	40	36	35	50	1	0,3	6	5,5	1200	2400	70	
DGE 80 AW	80	168	194	180	108	42	36	42,5	50	1	0,3	6	7	1560	3100	80	
DGE 100 AW	100	195,5	220	210	133	50	42	45	59	1,1	1	7	10,5	1800	3600	100	
DGE 120 AW*	120	214	245	230	154	52	45	52,5	64	1,1	1	8	13	1860	3750	120	
DGE 140 AW*	140	244	272	260	176	61	50	52,5	72	1,5	1,5	6	18	2450	4900	140	
DGE 160 AW*	160	272	310	290	199	65	52	65	77	1,5	1,5	7	23	2850	5700	160	
DGE 180 AW*	180	300	335	320	224	70	60	67,5	86	1,5	1,5	8	31	3200	6400	180	
DGE 200 AW*	200	321	358	340	246	74	60	70	87	1,5	1,5	8	34	3550	7100	200	
DGE 220 AW*	220	350	388	370	265	82	67	75	97	1,5	1,5	7	44,5	4400	8800	220	
DGE 240 AW*	240	382	420	400	294	87	73	77,5	103	1,5	1,5	6	55	5200	10400	240	
DGE 260 AW*	260	409	449	430	317	95	80	82,5	115	1,5	1,5	7	69	5400	10800	260	
DGE 280 AW*	280	445	480	460	337	100	85	80	110	3	3	4	82	8500	17000	280	
DGE 300 AW*	300	460	490	480	356	100	90	80	110	3	3	3,5	87	8650	17300	300	
DGE 320 AW*	320	500	540	520	380	105	91	95	116	4	4	4	109	10600	21200	320	
DGE 340 AW*	340	510	550	540	380	105	91	95	116	4	4	4	114	11800	23600	340	
DGE 360 AW*	360	535	575	560	400	115	95	95	125	4	4	4	129	12700	25500	360	

* Auf Anfrage | on request

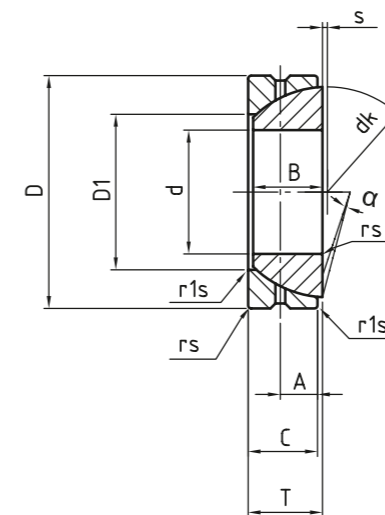
SCHRÄG-GELENKLAGER
Gleitpaarung Stahl / Stahl,
Anschlussmaße nach DIN ISO
12240-2

ANGULAR CONTACT-SPHERICAL-
 PLAIN BEARINGS
 Sliding combination steel / steel,
 according to DIN ISO 12240-2

- **Sonderanfertigungen auf Anfrage**
 - Custom made products on request

Außenring:
 Wälzlagertahl, gehärtet, geschliffen,
 phosphatiert, mit Schmiernut und -bohrung
Gelenkkugel:
 Wälzlagertahl, gehärtet, geschliffen,
 phosphatiert
Wartung:
 Wartungspflichtig - Im Anlieferzustand geölt -
 Erstschrmerung durch Anwender
Toleranzen:
 Seite 050 - 057

Outer ring:
 Ball bearing steel, hardened, ground,
 phosphated, with oil groove and drill
 holes
Joint ball:
 Ball bearing steel, hardened, ground,
 phosphated
Maintenance:
 Maintenance required, oiled on delivery,
 initial lubrication by the user
Tolerances:
 Page 050 - 057



DGE-SX

Schräg-Gelenklager
 Angular contact-spherical-plain
 bearings

BASIC Line

Bestellnummer Order number	Abmessungen Measurements [mm]										Kantenabstände Chamfer dimension		Kippwinkel Tilt angle	Gewicht Weight	Tragzahlen Basic load rating		d
	Typ type	d	dk	D	D1	A	B	C	S	T	rs	r1s	α [°]	[kg]	dyn C [kN]	stat Co [kN]	
DGE 25 SX	25	42,5	47	31,4	6,5	14	14	1	15	0,6	0,2	2,7	0,13	47,5	236	25	
DGE 28 SX	28	47	52	35,7	7	15	15	1	16	1	0,3	2,4	0,17	60	300	28	
DGE 30 SX	30	50	55	36,1	7,5	16	16	2	17	1	0,3	2,3	0,21	63	315	30	
DGE 32 SX	32	52	58	37,5	7,5	16	16	2	17	1	0,3	3	0,24	71	354	32	
DGE 35 SX	35	56	62	42,4	8	17	17	2	18	1	0,3	2,1	0,27	76,5	390	35	
DGE 40 SX	40	60	68	46,8	8,5	18	18	1,5	19	1	0,3	1,9	0,32	90	450	40	
DGE 45 SX	45	66	75	52,9	9	19	19	1,5	20	1	0,3	1,7	0,41	106	530	45	
DGE 50 SX	50	74	80	59,1	9	19	19	4	20	1	0,3	1,6	0,45	118	585	50	
DGE 55 SX	55	80	90	62	10,5	22	22	4	23	1,5	0,6	1,4	0,67	146	735	55	
DGE 60 SX	60	86	95	68,1	10,5	22	22	5	23	1,5	0,6	1,3	0,72	160	800	60	
DGE 65 SX	65	92	100	75,6	10,5	22	22	5	23	1,5	0,6	1,3	0,76	173	865	65	
DGE 70 SX	70	102	110	82,2	11,5	24	24	7	25	1,5	0,6	1,1	1	208	1040	70	
DGE 75 SX	75	107	115	84,4	11,5	25	24	7,9	25	1,5	0,6	2,5	1,1	220	1129	75	
DGE 80 SX	80	115	125	90,5	12,5	27	27	10	29	1,5	0,6	2	1,5	250	1250	80	
DGE 85 SX	85	122	130	94,8	12	29	26,5	9,4	29	2	0,6	2,5	1,6	284	1422	85	
DGE 90 SX	90	130	140	103,3	14	30	30	11	32	2	0,6	1,8	2,1	320	1600	90	
DGE 95 SX	95	135	145	104,4	13,5	32	29,5	10,8	32	2	0,6	2,5	2,2	335	1750	95	
DGE 100 SX	100	140	150	114,3	16	30	30	12	32	2	0,6	1,7	2,3	345	1760	100	
DGE 105 SX	105	148	160	113,8	17,5	35	32,5	12,3	35	2	0,6	1,7	2,9	423	2116	105	
DGE 110 SX	110	160	170	125,8	19	36	36	15	38	2,5	0,6	1,5	3,6	475	2360	110	
DGE 120 SX	120	170	180	135,4	19	36	36	17	38	2,5	0,6	1,4	3,9	510	2550	120	
DGE 130 SX*	130	190	200	148,0	22,5	42	42	20	45	2,5	0,6	1,9	5,9	640	3200	130	
DGE 140 SX*	140	200	210	160,6	22,5	42	42	20	45	2,5	0,6	1,8	6,3	680	3450	140	
DGE 150 SX*	150	213	225	170,9	24	45	45	21	48	3	1	1,7	7,7	780	3900	150	
DGE 160 SX*	160	225	240	181,4	25,5	48	48	21	51	3	1	1,6	9,4	900	4500	160	
DGE 170 SX*	170	250	260	194,3	28,5	54	54	27	57	3	1	1,4	12	1100	5500	170	
DGE 180 SX*	180	260	280	205,5	32	61	61	21	64	3	1	1,3	17	1320	6700	180	
DGE 190 SX*	190	275	290	211,8	32	61	61	29	64	3	1	1,3	18	1370	6950	190	
DGE 200 SX*	200	290	310	229,2	35	66	66	26	70	3	1	1,6	22,5	1560	7800	200	

* Auf Anfrage | on request

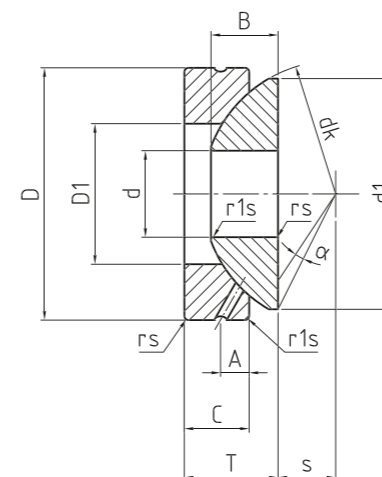
AXIAL-GELENKLAGER
Gleitpaarung Stahl / Stahl,
Anschlussmaße nach DIN ISO
12240-3

AXIAL-SPHERICAL-PLAIN
 BEARINGS
 Sliding combination steel / steel,
 according to DIN ISO 12240-3

- **Sonderanfertigungen auf Anfrage**
- Custom made products on request

Außenring:
 Wälzagerstahl, gehärtet, geschliffen,
 phosphatiert, mit Schmiernut und -bohrung
Gelenkkugel:
 Wälzagerstahl gehärtet, geschliffen,
 phosphatiert
Wartung:
 Wartungspflichtig - Im Anlieferzustand geölt -
 Erstschmierung durch Anwender
Toleranzen:
 Seite 050 - 057

Outer ring:
 Ball bearing steel, hardened, ground,
 phosphated, with oil groove and drill holes
Joint ball:
 Ball bearing steel, hardened, ground,
 phosphated
Maintenance:
 Maintenance required, oiled on delivery,
 initial lubrication by the user
Tolerances:
 Page 050 - 057



DGE_AX

Axial-Gelenklager
 Axial-spherical-plain
 bearings

BASIC Line



Bestellnummer Order number	Abmessungen Measurements [mm]											Kantenabstände Chamfer dimension		Kippwinkel Tilt angle	Gewicht Weight	Tragzahlen Basic load rating		d
	Typ Type	d	d1	dk	D	D1	A	B	C	s	T	rs	r1s	α [°]	[kg]	dyn C [kN]	stat Co [kN]	
DGE 10 AX*	10	27,5	32	30	16,5	3	7,9	6	7	9,5	0,6	0,2	10	0,04	24	120	10	
DGE 12 AX*	12	32	37	35	19,5	5	9,3	9	8	13	0,6	0,2	9	0,07	32,5	163	12	
DGE 15 AX*	15	38,9	45	42	24	6	10,7	11	10	15	0,6	0,2	7	0,12	52	260	15	
DGE 17 AX	17	43,4	50	47	28	6,5	11,5	11,5	11	16	0,6	0,15	6	0,16	58,5	300	17	
DGE 20 AX	20	50	60	55	33,5	7	14,3	13	12,5	20	1	0,3	6	0,25	75	375	20	
DGE 25 AX	25	57,5	66	62	34,5	11	16	17	14	22,5	1	0,3	7	0,38	129	640	25	
DGE 30 AX	30	69	80	75	44	11,5	18	19,5	17,5	26	1	0,3	6	0,65	170	850	30	
DGE 35 AX	35	84	98	90	52	12	22	20	22	28	1	0,3	6	1	260	1290	35	
DGE 40 AX	40	98	114	105	59	13	27	22	24,5	32	1	0,3	6	1,6	375	1860	40	
DGE 45 AX	45	112	130	120	68	14	31	25	27,5	36,5	1	0,3	6	2,4	490	2450	45	
DGE 50 AX	50	122,5	140	130	69	22	33,5	32	30	42,5	1	0,3	5	3,3	655	3250	50	
DGE 60 AX	60	140	160	150	86	20,5	37	33	35	45	1	0,3	7	4,5	735	3650	60	
DGE 70 AX	70	149,5	170	160	95	22,5	40	36	35	50	1	0,3	6	5,5	800	4050	70	
DGE 80 AX	80	168	194	180	108	21,5	42	36	42,5	50	1	0,3	6	7	1040	5200	80	
DGE 100 AX	100	195,5	220	210	133	15	50	42	45	59	1,1	1	7	10,5	1200	6000	100	
DGE 120 AX*	120	214	245	230	154	16,5	52	45	52,5	64	1,1	1	8	13	1250	6200	120	
DGE 140 AX*	140	244	272	260	176	23	61	50	52,5	72	1,5	1,5	6	18	1630	8150	140	
DGE 160 AX*	160	272	310	290	199	23	65	52	65	77	1,5	1,5	7	23	1900	9500	160	
DGE 180 AX*	180	300	335	320	224	26	70	60	67,5	86	1,5	1,5	8	31	2120	10600	180	
DGE 200 AX*	200	321	358	340	246	27	74	60	70	87	1,5	1,5	8	34	2360	11800	200	

* Auf Anfrage | on request

XXL-RADIAL-GROßGELENK-LAGER
Gleitpaarung, Stahl / PTFE,
Maßreihe C, Anschlussmaße
nach DIN ISO 12240-1

XXL-LARGE-RADIAL-SPHERICAL-PLAIN BEARINGS
 Sliding combination steel / PTFE, series C, according to DIN ISO 12240-1

→ **Sonderanfertigungen auf Anfrage**
 → Custom made products on request

Außenring:

Vergütungsstahl, radial geteilt, Schrauben und Stifte halten ihn axial zusammen, mit PTFE - Folie, optional mit beidseitiger -2RS -Abdichtung

Gelenkkugel:

Wälzlagerstahl gehärtet, geschliffen, poliert, Lauffläche hartverchromt

Wartung:

Wartungsfrei

Outer ring:

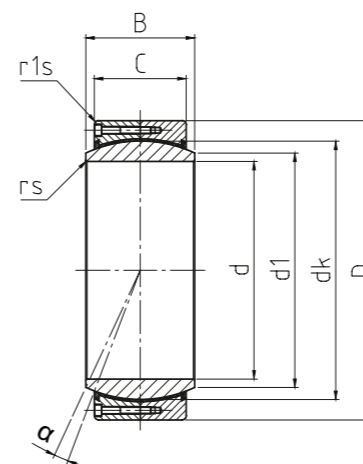
Heat-treated steel, hardened, radially split, it is held together by means of screws and dowel pins, bonded with PTFE - sheet, optional with -2RS lip seals on both sides

Joint ball:

Ball bearing steel, hardened, ground, polished and hard chromium plated

Maintenance:

Maintenance free



DGE_DW (-2RS)

XXL-Radial-Großgelenklager
 XXL-large-radial-spherical-plainbearings

BASIC Line



Bestellnummer Order number	Abmessungen Measurements [mm]							Kantenabstände Chamfer dimension		Kippwinkel Tilt angle	Gewicht Weight	Tragzahlen ohne -2RS Basic load rating without -2RS		Tragzahlen mit -2RS Basic load rating with -2RS		Radiale Lagerluft Radial clearance	d
	Typ Type	d	d1	D	dk	B	C	rs	r1s			α [°]	[kg]	dyn C [kN]	stat Co [kN]		
DGE 320 DW (-2RS)	320	344,6	440	380	160	135	1,1	3	4	77	14774	24624	12312	20520	0 - 125	320	
DGE 340 DW (-2RS)	340	366,6	460	400	160	135	1,1	3	3,8	82	15429	25920	12960	21600	0 - 125	340	
DGE 360 DW (-2RS)	360	388,3	480	420	160	135	1,1	3	3,6	84,2	16200	27216	13608	22680	0 - 135	360	
DGE 380 DW (-2RS)	380	407,9	520	450	190	160	1,5	4	4,1	129	20571	34560	17280	28800	0 - 135	380	
DGE 400 DW (-2RS)	400	429,8	540	470	190	160	1,5	4	3,9	133	21486	36096	18048	30080	0 - 135	400	
DGE 420 DW (-2RS)	420	451,6	560	490	190	160	1,5	4	3,7	138	22400	37632	18816	31360	0 - 135	420	
DGE 440 DW (-2RS)	440	472	600	520	218	185	1,5	4	3,9	193	27486	46176	23088	38480	0 - 145	440	
DGE 460 DW (-2RS)	460	494	620	540	218	185	1,5	4	3,7	200	28543	47952	23976	39960	0 - 145	460	
DGE 480 DW (-2RS)	480	516	650	565	230	195	2	5	3,8	237	31479	52884	26442	44070	0 - 145	480	
DGE 500 DW (-2RS)	500	537,8	670	585	230	195	2	5	3,6	244	32593	54756	27378	45630	0 - 145	500	
DGE 530 DW (-2RS)	530	570,3	710	620	243	205	2	5	3,7	289	36314	61008	30504	50840	0 - 145	530	
DGE 560 DW (-2RS)	560	602	750	655	258	215	2	5	4	325	40236	67596	33798	56330	0 - 160	560	
DGE 600 DW (-2RS)	600	644,9	800	700	272	230	2	5	3,6	407	46000	77280	38640	64400	0 - 160	600	

* Alle Typen auf Anfrage | all items on request

XXL-RADIAL-GROßGELENK-LAGER
Gleitpaarung Stahl / PTFE,
Anschlussmaße nach DIN ISO
12240-1

Außenring:

Vergütungsstahl, radial geteilt, mit eingeklebter PTFE - Folie

Gelenkkugel:

Wälzlagerstahl gehärtet, geschliffen, poliert, Lauffläche hartverchromt

Wartung:

Wartungsfrei

Outer ring:

Heat-treated steel, hardened, radially split, bonded with PTFE - sheet

Joint ball:

Ball bearing steel, hardened, ground, polished and hard chromium plated

Maintenance:

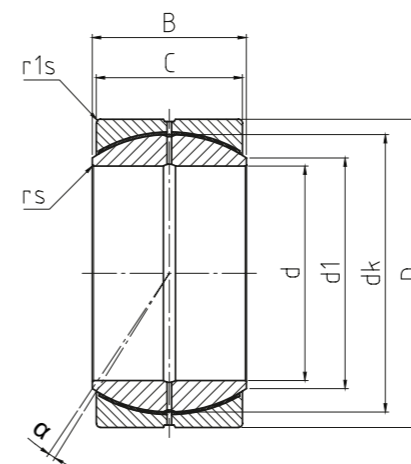
Maintenance free

XXL-LARGE-RADIAL-SPHERICAL-PLAIN BEARINGS

Sliding combination steel / PTFE, according to DIN ISO 12240-1

→ **Sonderanfertigungen auf Anfrage**

→ Custom made products on request



DGEP_FS

XXL-Radial-Großgelenklager

XXL-large-radial-spherical-plain bearings

BASIC Line



Bestellnummer Order number	Abmessungen Measurements [mm]							Kantenabstände Chamfer dimension		Kippwinkel Tilt angle	Gewicht Weight	Tragzahlen Basic load rating		Radiale Lagerluft Radial clearance	d
	Typ Type	d	d1	D	dk	B	C	rs	r1s	α [°]	(kg)	dyn C (kN)	stat Co (kN)	CN (µm)	
DGEP 100 FS	100	109,5	150	135	71	67	1	1	2	4,5	670	921	85 - 165	100	
DGEP 110 FS	110	121,2	160	145	78	74	1	1	2	5,35	800	1101	85 - 165	110	
DGEP 120 FS	120	135,5	180	160	85	80	1	1	2	7,95	960	1320	85 - 165	120	
DGEP 140 FS	140	155,8	210	185	100	95	1	1	2	13	1332	1832	100 - 192	140	
DGEP 160 FS	160	170,2	230	210	115	109	1	1	2	16,5	1747	2402	100 - 192	160	
DGEP 180 FS	180	198,9	260	240	128	122	1,1	1,1	2	24,5	2246	3089	100 - 192	180	
DGEP 200 FS	200	213,5	290	260	140	134	1,1	1,1	2	33,5	2683	3689	110 - 214	200	
DGEP 220 FS	220	239,5	320	290	155	148	1,1	1,1	2	46	3318	4562	110 - 214	220	
DGEP 240 FS	240	265,3	340	310	170	162	1,1	1,1	2	53,5	3894	5354	110 - 214	240	
DGEP 260 FS	260	288,3	370	340	185	175	1,1	1,1	2	69,5	4624	6358	125 - 239	260	
DGEP 280 FS	280	313,8	400	370	200	190	1,1	1,1	2	89,5	5476	7530	125 - 239	280	
DGEP 300 FS	300	336,7	430	390	212	200	1,1	1,1	2	110	6084	8366	125 - 239	300	
DGEP 320 FS	320	344,6	460	414	230	218	1,1	3	2	135	7055	9700	135 - 261	320	
DGEP 340 FS	340	366,6	480	434	243	230	1,1	3	2	150	7812	10742	135 - 261	340	
DGEP 360 FS	360	368,3	520	474	258	243	1,1	4	2	200	9025	12409	135 - 261	360	
DGEP 380 FS	380	407,9	540	494	272	258	1,5	4	2	220	9999	13748	135 - 261	380	
DGEP 400 FS	400	429,8	580	514	280	265	1,5	4	2	275	10691	14700	145 - 285	400	
DGEP 420 FS	420	451,6	600	534	300	280	1,5	4	2	300	11748	16154	145 - 285	420	
DGEP 440 FS	440	472	630	574	315	300	1,5	4	2	360	13546	18626	145 - 285	440	
DGEP 460 FS	460	494	650	593	325	308	1,5	5	2	380	14374	19765	145 - 285	460	
DGEP 480 FS	480	516	680	623	340	320	2	5	2	435	15700	21587	145 - 285	480	
DGEP 500 FS	500	537,8	710	643	355	335	2	5	2	500	16975	23341	160 - 320	500	
DGEP 530 FS	530	570,3	750	673	375	355	2	5	2	585	18844	25911	160 - 320	530	
DGEP 560 FS	560	602	800	723	400	380	2	5	2	730	21690	29824	160 - 320	560	
DGEP 600 FS	600	645	850	773	425	400	2	2	2	903	24427	33587	145 - 610	600	
DGEP 630 FS	630	677	900	813	450	425	2	2	2	1092	27317	37561	145 - 640	630	

* Alle Typen auf Anfrage | all items on request

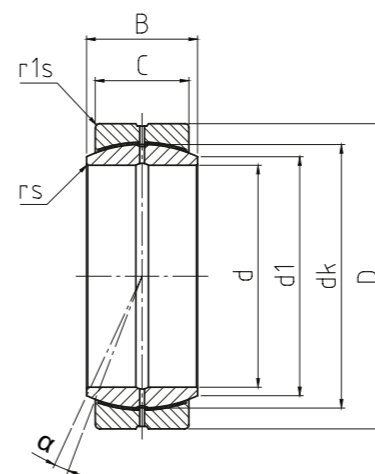
XXL-RADIAL-GROßGELENK-LAGER
Gleitpaarung Stahl / PTFE,
Anschlussmaße nach DIN ISO
12240-1

Außenring:
 Vergütungsstahl, axial geteilt, wird durch Bolzen zusammengehalten, mit eingeklebter PTFE - Folie
Gelenkkugel:
 Wälzlagerstahl gehärtet, geschliffen, poliert, Lauffläche hartverchromt
Wartung:
 Wartungsfrei

Outer ring:
 Heat-treated steel, hardened, axially split, that is bolted together, bonded with PTFE - sheet
Joint ball:
 Ball bearing steel, hardened, ground, polished and hard chromium plated
Maintenance:
 Maintenance free

XXL-LARGE-RADIAL-SPHERICAL-PLAIN BEARINGS
 Sliding combination steel / PTFE, according to DIN ISO 12240-1

→ **Sonderanfertigungen auf Anfrage**
 → Custom made products on request



DGEC_FBAS

XXL-Radial-Großgelenklager
 XXL-large-radial-spherical-plain bearings

BASIC Line | ○

Bestellnummer Order number	Abmessungen Measurements [mm]							Kantenabstände Chamfer dimension		Kippwinkel Tilt angle	Gewicht Weight	Tragzahlen Basic load rating		Radiale Lagerluft Radial clearance	d
	Typ Type	d	d1	D	dk	B	C	rs	r1s			α [°]	(kg)		
DGEC 320 FBAS	320	345	440	380	160	135	1,1	3	4	73	3078	4617	125 - 239	320	
DGEC 340 FBAS	340	367	460	400	160	135	1,1	3	3	77	3240	4860	125 - 239	340	
DGEC 360 FBAS	360	388	480	420	160	135	1,1	3	3	80	3402	5103	135 - 261	360	
DGEC 380 FBAS	380	408	520	450	190	160	1,5	4	4	120	4320	6480	135 - 261	380	
DGEC 400 FBAS	400	430	540	470	190	160	1,5	4	3	125	4512	6768	135 - 261	400	
DGEC 420 FBAS	420	452	560	490	190	160	1,5	4	3	130	4704	7056	135 - 261	420	
DGEC 440 FBAS	440	472	600	520	218	185	1,5	4	3	180	5772	8658	145 - 285	440	
DGEC 460 FBAS	460	494	620	540	218	185	1,5	4	3	190	5994	8991	145 - 285	460	
DGEC 480 FBAS	480	516	650	565	230	195	2	5	3	220	6611	9916	145 - 285	480	
DGEC 500 FBAS	500	538	670	585	230	195	2	5	3	230	6845	10267	145 - 285	500	
DGEC 530 FBAS	530	570	710	620	243	205	2	5	3	270	7626	11439	145 - 285	530	
DGEC 560 FBAS	560	602	750	655	258	215	2	5	4	320	8450	12674	160 - 320	560	
DGEC 600 FBAS	600	645	800	700	272	230	2	5	3	385	9660	14490	160 - 320	600	

* Alle Typen auf Anfrage | all items on request

XXL-RADIAL-GROßGELENK-LAGER
Gleitpaarung Stahl / Stahl,
Maßreihe C, Anschlußmaße nach
DIN ISO 12240-1

XXL-LARGE-RADIAL-SPHERICAL-PLAIN BEARINGS
 Sliding combination steel / steel, series C, according to DIN ISO 12240-1

→ **Sonderanfertigungen auf Anfrage**
 → Custom made products on request

Außenring:

Wälzlagerstahl, gehärtet, geschliffen, phosphatiert, an Sollbruchstelle gesprengt, mit Schmiernut und -bohrung, optional mit beidseitiger -2RS - Abdichtung

Gelenkkugel:

Wälzlagerstahl, gehärtet, geschliffen, phosphatiert

Wartung:

Wartungspflichtig - Im Anlieferzustand geölt - Erstschmierung durch Anwender

Outer ring:

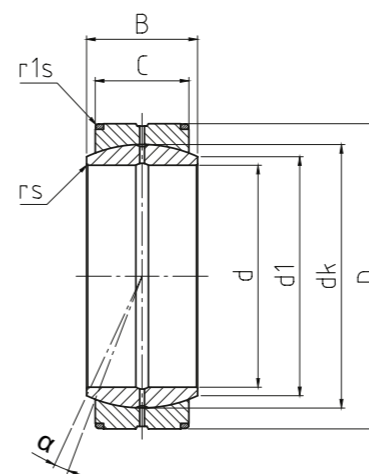
Ball bearing steel, hardened, ground, phosphated, single split, with oil groove and drill holes, optional with -2RS lip seals on both sides

Joint ball:

Ball bearing steel, hardened, ground, phosphated

Maintenance:

Maintenance required, oiled on delivery, initial lubrication by the user



DGE_ES (-2RS)

XXL-Radial-Großgelenklager
 XXL-large-radial-spherical-plain bearings

BASIC Line



Bestellnummer Order number	Abmessungen Measurements [mm]							Kantenabstände Chamfer dimension		Kippwinkel Tilt angle	Gewicht Weight	Tragzahlen ohne -2RS Basic load rating without -2RS		Radiale Lagerluft Radial clearance	d
	Typ Type	d	d1	D	dk	B	C	rs	r1s			dyn C (kN)	stat Co (kN)		
DGE 320 ES (-2RS)	320	344,6	440	380	160	135	1,1	3	4	77	4361	21803	125 - 239	320	
DGE 340 ES (-2RS)	340	366,6	460	400	160	135	1,1	3	3,8	82	4590	22950	125 - 239	340	
DGE 360 ES (-2RS)	360	388,3	480	420	160	135	1,1	3	3,6	84,2	4820	24098	135 - 261	360	
DGE 380 ES (-2RS)	380	407,9	520	450	190	160	1,5	4	4,1	129	6120	30600	135 - 261	380	
DGE 400 ES (-2RS)	400	429,8	540	470	190	160	1,5	4	3,9	133	6392	31960	135 - 261	400	
DGE 420 ES (-2RS)	420	451,6	560	490	190	160	1,5	4	3,7	138	6664	33320	135 - 261	420	
DGE 440 ES (-2RS)	440	472	600	520	218	185	1,5	4	3,9	193	8177	40885	145 - 285	440	
DGE 460 ES (-2RS)	460	494	620	540	218	185	1,5	4	3,7	200	8492	42458	145 - 285	460	
DGE 480 ES (-2RS)	480	516	650	565	230	195	2	5	3,8	237	9365	46824	145 - 285	480	
DGE 500 ES (-2RS)	500	537,8	670	585	230	195	2	5	3,6	244	9696	48482	145 - 285	500	
DGE 530 ES (-2RS)	530	570,3	710	620	243	205	2	5	3,7	289	10804	54018	145 - 285	530	
DGE 560 ES (-2RS)	560	602	750	655	258	215	2	5	4	325	11970	59851	160 - 320	560	
DGE 600 ES (-2RS)	600	644,9	800	700	272	230	2	5	3,6	407	13685	68425	160 - 320	600	
DGE 630 ES (-2RS)	630	676,4	850	740	300	260	3	6	3,3	525	16354	81770	160 - 320	630	
DGE 670 ES (-2RS)	670	722	900	785	308	260	3	6	3,7	594	17349	86743	160 - 320	670	
DGE 710 ES (-2RS)	710	763,7	950	830	325	275	3	6	3,7	693	19401	97006	170 - 350	710	
DGE 750 ES (-2RS)	750	808,3	1000	875	335	280	3	6	3,8	779	20825	104125	170 - 350	750	
DGE 800 ES (-2RS)	800	859,5	1060	930	355	300	3	6	3,6	920	23715	118575	170 - 350	800	
DGE 850 ES (-2RS)	850	914,8	1120	985	365	310	3	6	3,4	1047	25955	129774	170 - 350	850	
DGE 900 ES (-2RS)	900	970	1180	1040	375	320	3	6	3,2	1184	28288	141440	195 - 405	900	
DGE 950 ES (-2RS)	950	1024,6	1250	1100	400	340	4	7,5	3,3	1420	31790	158950	195 - 405	950	
DGE 1000 ES (-2RS)	1000	1074,1	1320	1160	438	370	4	7,5	3,5	1742	36482	182410	195 - 405	1000	

* Alle Typen auf Anfrage | all items on request

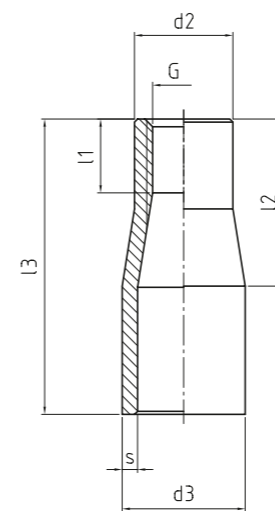
GEWINDE-ENDEN
Mit Innengewinde und Schweiß-
nahtvorbereitung zur Erstellung
von Systemstangen, mit
Standard- und Zollgewinde

Werkstoff:
 Nahtloses Präzisionsstahlrohr
 DIN EN 10305-1; E235, blank

Material:
 Seamless high-precision steel pipe
 DIN EN 10305-1; E235, blank

THREADED LINKS
 With female thread, preparation of
 welds for compilation a rod link-
 age, with standard and inch thread

- Sonderanfertigungen auf Anfrage
- Custom made products on request



GW

Gewinde-Enden
 Threaded links

BASIC Line | ○

Bestellnummer Order number			Abmessungen Measurements [mm]								Streckgrenze Yield stress	Gewicht Weight
Typ Type	Rechtsgewinde Right hand thread	Linksgewinde Left hand thread	G	d2	d3	l1	l2	l3	s	[N]	[kg]	
GW 06 -00	-1	-2	M 6	9	14	9	18	30	2,2	14200	0,024	
GW 08 -00	-1	-2	M 8	12	15	8	17	33	2,5	17200	0,024	
GW 08 -01	-1	-2	M 8 x 1	12	15	8	17	33	2,5	17200	0,024	
GW 10 -00	-1	-2	M 10	14	18	10	24	40	2,5	20700	0,036	
GW 10 -01	-1	-2	M 10 x 1	14	18	10	24	40	2,5	20700	0,036	
GW 12 -00	-1	-2	M 12	16	20	12	27	48	2,5	24200	0,048	
GW 12 -01	-1	-2	M 12 x 1,5	16	20	12	27	48	2,5	24200	0,048	
GW 14 -00	-1	-2	M 14	18	22	14	28	56	2,5	27600	0,06	
GW 14 -01	-1	-2	M 14 x 1,5	18	22	14	28	56	2,5	27600	0,06	
GW 16 -00	-1	-2	M 16	20	25	16	33	64	2,5	31000	0,085	
GW 16 -01	-1	-2	M 16 x 1,5	20	25	16	33	64	2,5	31000	0,085	
GW 20 -00	-1	-2	M 20 x 1,5	24	30	20	41	72	2,5	38000	0,112	
GW 24 -01	-1	-2	M 24 x 2	28	35	24	48	82	3	44900	0,17	
GW 30 -00	-1	-2	M 30 x 2	34	42	30	60	102	3	54700	0,265	
GW 1/4 -00	-1	-2	1/4 - 28 UNF	9,5	14	9	18	30	2,2	14200	0,024	
GW 3/8 -00	-1	-2	3/8 - 24 UNF	14	18	10	24	40	2,5	20700	0,036	
GW 1/2 -00	-1	-2	1/2 - 20 UNF	18	22	14	28	56	3,5	25000	0,085	
GW 5/8 -00	-1	-2	5/8 - 18 UNF	20	25	16	33	64	2,5	31000	0,085	
GW 3/4 -00	-1	-2	3/4 - 16 UNF	24	30	20	41	72	3	38000	0,112	
GW 1/1 -00	-1	-2	1/1 - 12 UNF	29	35	29	58	114	3	45000	0,295	
GW 1/1 -01	-1	-2	1/1 - 14 UNS	29	35	29	58	114	3	45000	0,295	

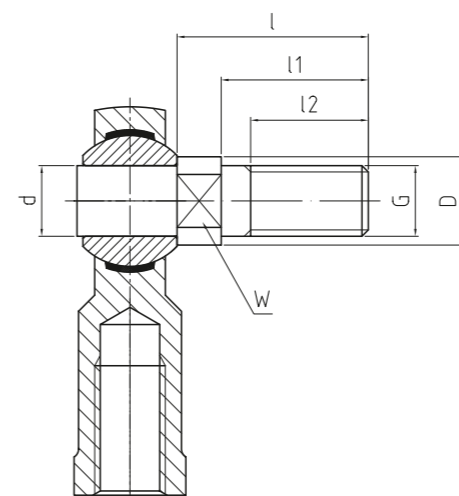
GEWINDEBOLZEN
In Standard oder rostfreier Edel-
stahlausführung, montierbar in
Gelenkköpfe und Gelenklager
Maßreihe K der DURBAL®
Classic- und Basic-Line

Material:
Automatenstahl, Oberfläche galvanisch ver-
zinkt, Cr VI - frei oder rostfreier Edelstahl

Material:
 Free cutting steel, surface galvanized, free of
 Cr VI or stainless steel

THREADED BOLTS
 In standard or stainless steel
 version, mountable for rod ends
 and spherical plain bearings
 series K for DURBAL® Classic-
 and Basic-Line

- **Sonderanfertigungen auf Anfrage**
- Custom made products on request



BOK

Gewindebolzen
 Threaded bolts

BASIC Line



Bestellnummer Order number		Abmessungen Measurements [mm]								Gewicht Weight
Standard Standard	Rostfreier Edelstahl Stainless Steel	d	l	l1	l2	G	D	W	[kg]	
BOK 06 - 00 - 001	BOK 06 - 60 - 001	6	18,5	13	10	M 6	9	8	0,01	
BOK 08 - 00 - 001	BOK 08 - 60 - 001	8	23,5	17	13	M 8	10,5	8	0,012	
BOK 10 - 00 - 001	BOK 10 - 60 - 001	10	28	21	17	M 10	13	12	0,025	
BOK 12 - 00 - 001	BOK 12 - 60 - 001	12	32,5	25	20	M 12	15	14	0,04	
BOK 14 - 00 - 001	BOK 14 - 60 - 001	14	37,5	29	22	M 14	17	14	0,065	
BOK 16 - 00 - 001	BOK 16 - 60 - 001	16	42,5	33	24	M 16	19	17	0,09	
BOK 20 - 00 - 001	BOK 20 - 60 - 001	20	57	45	35	M 20 x 1,5	24	22	0,2	

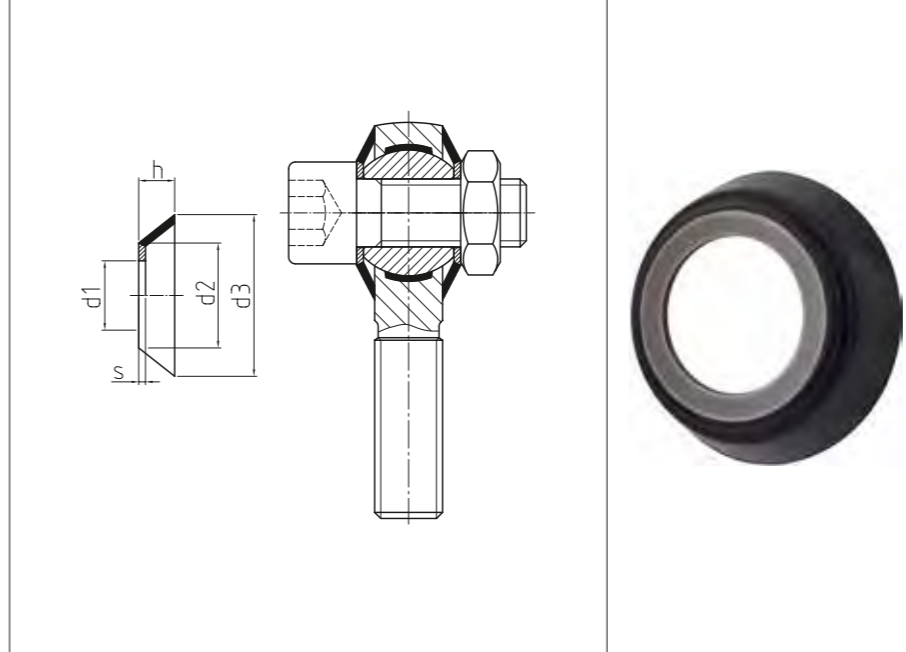
DICHTSCHEIBEN
Als zusätzlicher Schutz der Lagerung, montierbar in Gelenkköpfe Maßreihe K der DURBAL® Classic- und Basic-Line

WASHERS
 For additional protection of bearing, mountable for rod ends series K for DURBAL® Classic- and Basic-Line

- Sonderanfertigungen auf Anfrage
- Custom made products on request

Werkstoffe:
 Dichtlippe: Neopren Gummi
Scheibe:
 nichtrostender Edelstahl
Beständig gegen:
 Fette, Öle, Salzwasser, sowie verschiedene Chemikalien
Temperaturbereich:
 Von ca. -20° bis ca. 110°

Materials:
 Seal: neoprene rubber
Washer:
 Stainless steel
Consistent of:
 Grease, oil, saltwater as well as several chemical
Temperature Range:
 From approx. -20° till approx. 110°



DDG

Dichtscheiben
 Washers

BASIC Line | ○

Bestellnummer Order number		Abmessungen Measurements [mm]						Gewicht weight
Typ Type	Gelenkkopfgröße Rod end size	d1	d2	d3	h	s	[kg]	
DDG 05 -00 -100	BEF / BEM 05	5,25	8,28	11,22	2,41	0,5	0,001	
DDG 06 -00 -100	BEF / BEM 06	6,25	9,53	12,7	3,05	0,69	0,001	
DDG 08 -00 -100	BEF / BEM 08	8,25	12,37	17,78	5,08	1,2	0,002	
DDG 10 -00 -100	BEF / BEM 10	10,25	13,46	20,32	5,59	1,2	0,002	
DDG 12 -00 -100	BEF / BEM 12	12,25	18,54	28,58	6,35	1,2	0,003	
DDG 14 -00 -100	BEF / BEM 14	14,25	20,32	29,21	6,86	1,2	0,003	
DDG 16 -00 -100	BEF / BEM 16	16,25	22,4	31,7	6,8	1,2	0,004	
DDG 18 -00 -100	BEF / BEM 18	18,25	22,6	32,69	8,25	1,2	0,005	
DDG 20 -00 -100	BEF / BEM 20	20,25	25,15	38,1	10,16	1,2	0,006	
DDG 25 -00 -100	BEF / BEM 25	25,25	33,8	53,3	12,7	1,5	0,009	
DDG 30 -00 -100	BEF / BEM 30	30,25	35,56	55,88	13,97	1,53	0,011	

GUMMI-SCHUTZKLAPPEN
Als zusätzlicher Schutz des
Gelenkkopfes, montierbar in
Gelenkköpfe Maßreihe K der
DURBAL® Classic- und Basic-
Line

RUBBER PROTECTOR CAPS
 For additional protection of rod
 end, mountable for rod ends
 series K for DURBAL® Classic-
 and Basic-Line

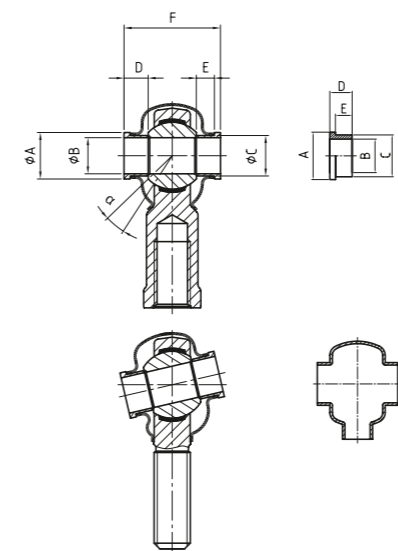
- **Sonderanfertigungen auf Anfrage**
- Custom made products on request

Werkstoffe:
 Gummischutzkappe: Neopren
Distanzringe:
 Messing
Beständig gegen:
 Fette, Öle, Salzwasser, sowie verschiedene
 Chemikalien
Temperaturbereich:
 Von ca. -20° bis ca. 110°

>
 Leicht montierbar mit Hilfe einer Seeger-
 Sicherungszange

Materials:
 Rubber protector caps: neoprene rubber
Spacer bush:
 Brass
Consistent of:
 Grease, oil, saltwater as well as several
 chemical
Temperature range:
 From approx. -20° till approx. 110°

>
 Mounted easily with Seeger retaining pliers



DGS

Gummi-Schutzkappen
 Rubber protector caps

BASIC Line |

Bestellnummer Order number			Abmessungen Measurements [mm]							Kippwinkel Tilt angle	Gewicht Weight
Typ Type	Gelenkkopfgröße Rod end size	Distanzringe Spacer bush type	A	B	C	D	E	F	α [°]	[kg]	
DGS 1	BEF / BEM 06	DB 06*	11	6	8,7	6	4	21	13°	0,003	
DGS 1	BEF / BEM 08	DB 08*	12	8	10,3	6	4	24	14°	0,003	
DGS 2	BEF / BEM 10	DB 10*	14	10	12,5	6	4	26	14°	0,005	
DGS 2	BEF / BEM 12	DB 12*	17	12	15	8	6	32	13°	0,005	
DGS 3	BEF / BEM 14	DB 14*	19	14	16,8	8	6	35	16°	0,007	
DGS 3	BEF / BEM 16	DB 16*	21	16	19	8	6	37	15°	0,007	
DGS 3	BEF / BEM 18	DB 18*	25	18	21,8	8	6	39	15°	0,007	
DGS 4	BEF / BEM 20	DB 20*	28	20	24,3	10	8	45	15°	0,04	
DGS 4	BEF / BEM 22	DB 22*	29	22	25,7	10	8	48	15°	0,04	
DGS 4	BEF / BEM 25	DB 25*	33	25	29,7	10	8	51	15°	0,04	
DGS 5*	BEF / BEM 30	DB 30*		30							

* Auf Anfrage | on request

SECHSKANT-MUTTERN
Standard, in rostfreier Edelstahl-
ausführung und Zollgewinde,
niedrige Form, ähnlich ISO 4035 /
8675 (DIN 439 / 936)

Standard- und Zollgewinde:
Stahl, Festigkeitsklasse 04, Oberfläche
galvanisch verzinkt, Cr VI frei

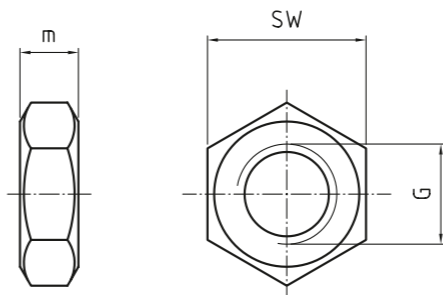
Edelstahlausführung:
Nichtrostender Edelstahl, A2

Standard and inch version:
steel, strength class 04, surface galvanized,
free of Cr VI

Stainless steel version:
stainless steel, A2

HEXAGONAL LOCKING NUTS
standard, stainless steel, thread
in inches, thin type, similar to ISO
4035 / 8675 (DIN 439 / 936)

→ Sonderanfertigungen auf Anfrage
→ Custom made products on request



ZUBEHÖR
ACCESSORIES

Sechskant-Muttern
Hexagonal locking nuts

BASIC Line | ○

Bestellnummer Order number			Abmessungen Measurements [mm]			Gewicht Weight	Bestellnummer Order number			Abmessungen Measurements [mm]			Gewicht Weight
Typ (Standard) Type (Standard)	Rechtsgewinde Right hand thread	Linksgewinde Left hand thread	G	SW	m	[kg]	Typ (Edelstahl) Type (Stainless steel)	Rechtsgewinde Right hand thread	Linksgewinde Left hand thread	G	SW	m	[kg]
05-00-936	-1	-2	M 5	8	2,7	0,002	05-60-936	-1	-2	M 5	8	4	0,002
06-00-936	-1	-2	M 6	10	3,2	0,003	06-60-936	-1	-2	M 6	10	4	0,003
08-00-936	-1	-2	M 8	13	5	0,004	08-60-936	-1	-2	M 8	13	5	0,004
10-00-936	-1	-2	M 10	17	6	0,008	10-60-936	-1	-2	M 10	17	6	0,008
10-01-936	-1	-2	M 10 x 1	17	6	0,008	10-61-936	-1	-2	M 10 x 1,25	17	6	0,008
10-02-936	-1	-2	M 10 x 1,25	17	6	0,008	12-60-936	-1	-2	M 12	19	7	0,01
12-00-936	-1	-2	M 12	19	7	0,01	12-61-936	-1	-2	M 12 x 1,25	19	7	0,01
12-01-936	-1	-2	M 12 x 1,5	19	7	0,01	16-60-936	-1	-2	M 16	24	8	0,018
12-02-936	-1	-2	M 12 x 1,25	19	7	0,01	16-61-936	-1	-2	M 16 x 1,5	24	8	0,018
14-00-936	-1	-2	M 14	22	8	0,016	20-61-936	-1	-2	M 20 x 1,5	30	10	0,032
14-01-936	-1	-2	M 14 x 1,5	22	8	0,016	22-61-936	-1	-2	M 22 x 1,5	32	10	0,04
16-00-936	-1	-2	M 16	24	8	0,018	24-60-936	-1	-2	M 24 x 2	36	10	0,052
16-01-936	-1	-2	M 16 x 1,5	24	8	0,018	24-61-936	-1	-2	M 24 x 1,5	36	10	0,052
18-01-936	-1	-2	M 18 x 1,5	27	9	0,028	Typ (Zoll) Type (Inch)			Abmessungen / [1 Zoll = 25,4 mm] Measurements [mm]			
20-01-936	-1	-2	M 20 x 1,5	30	9	0,032							
22-01-936	-1	-2	M 22 x 1,5	32	10	0,04							
24-01-936	-1	-2	M 24 x 1,5	36	10	0,052							
24-02-936	-1	-2	M 24 x 2	36	10	0,052	1/4-00-936	-1*	-2*	1/4 - 28 UNF	10	4	0,003
27-01-936	-1	-2	M 27 x 2	41	12	0,102	3/8-00-936	-1*	-2*	3/8 - 24 UNF	14	6	0,008
30-01-936	-1	-2	M 30 x 2	46	12	0,102	1/2-00-936	-1*	-2*	1/2 - 20 UNF	19	8	0,008
36-01-936	-1	-2	M 36 x 3	55	18	0,175	5/8-00-936	-1*	-2*	5/8 - 18 UNF	24	10	0,018
39-01-936	-1	-2	M 39 x 3	60	16	0,24	3/4-00-936	-1*	-2*	3/4 - 16 UNF	28	11	0,032
42-01-936	-1	-2	M 42 x 3	65	16	0,29	1/1-00-936	-1*	-2*	1/1 - 12 UNF	38	14	0,052
45-01-936	-1	-2	M 45 x 3	70	18	0,38	1/1-01-936	-1*	-2*	1/1 - 14 UNS	38	14	0,052
52-01-936	-1	-2	M 52 x 3	80	26	0,535							
60-01-936	-1	-2	M 60 x 4	90	27	0,86							

* Auf Anfrage | on request

Sonderanfertigungen

Custom-made products

PREMIUM Line



CLASSIC Line



BASIC Line





Ausgabe / Issue N° 1 – 2020

DURBAL Metallwarenfabrik GmbH

Verrenberger Weg 2

74613 Öhringen

Tel: +49 7941 9460-0

Fax: +49 7941 9460-90

info@durbal.de

durbal.com



NADELLA / nadella.com

DURBAL / durbal.com

CHIAVETTE UNIFICATE / chiavette.com

IPIRANGA / ipirangahusillos.com

SHUTON / shuton.com