



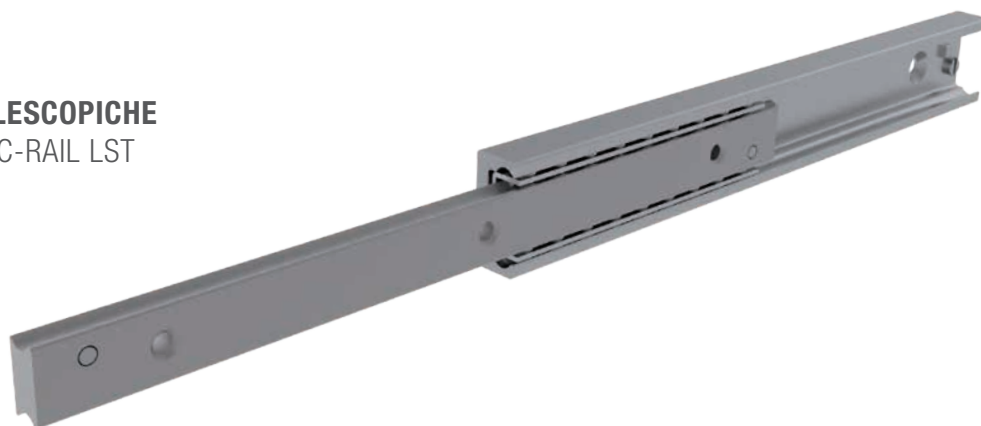
TELESCOPIC-LINE



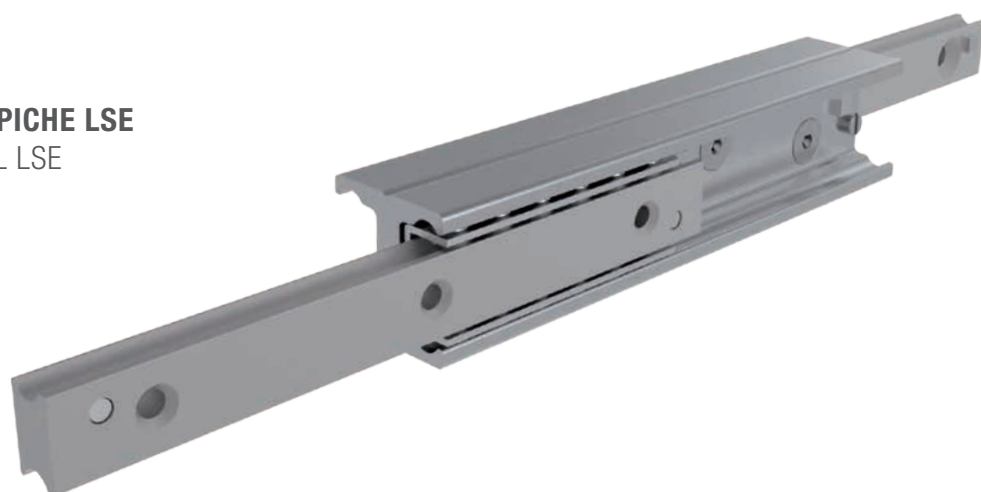
TELESCOPIC-LINE

TELESCOPIC LINE

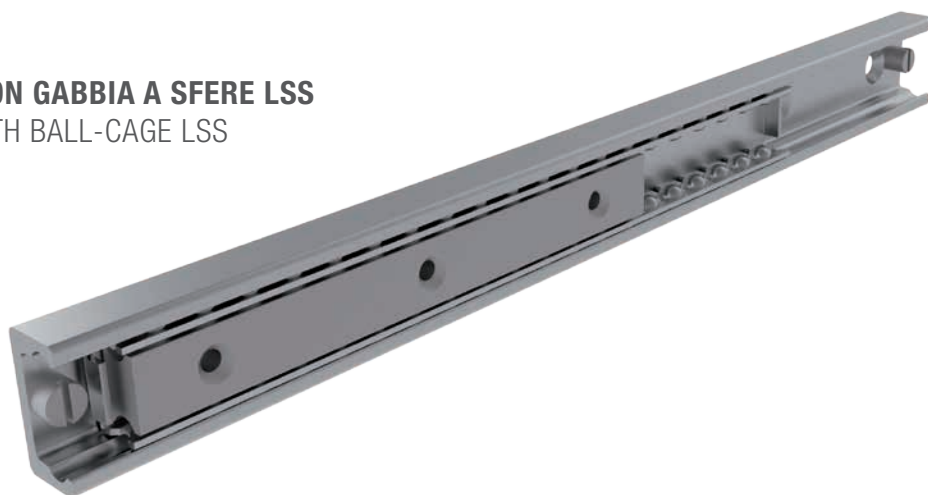
GUIDE SEMI-TELESCOPICHE
SEMI-TELESCOPIC-RAIL LST



GUIDE TELESCOPICHE LSE
TELESCOPIC-RAIL LSE



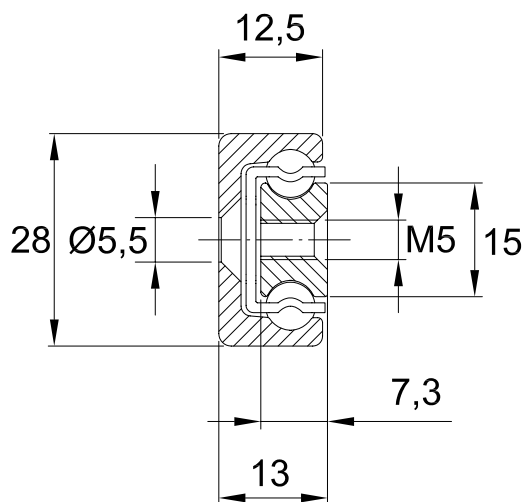
GUIDE LINEARI CON GABBIA A SFERE LSS
LINEAR GUIDES WITH BALL-CAGE LSS



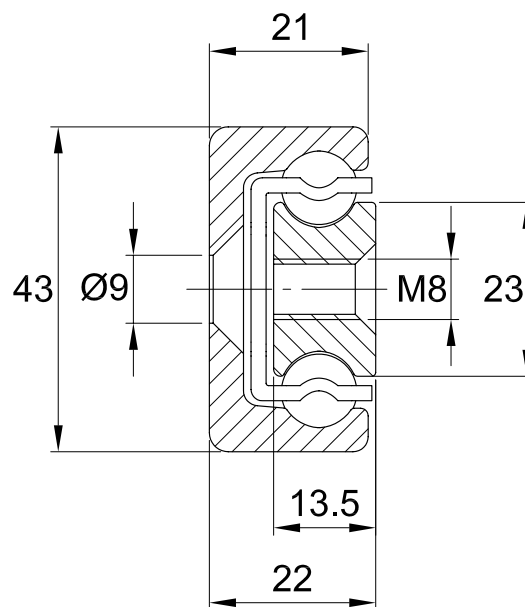
PANORAMICA DEI PRODOTTI TELESCOPIC-LINE

PRODUCT OVERVIEW TELESCOPIC LINE

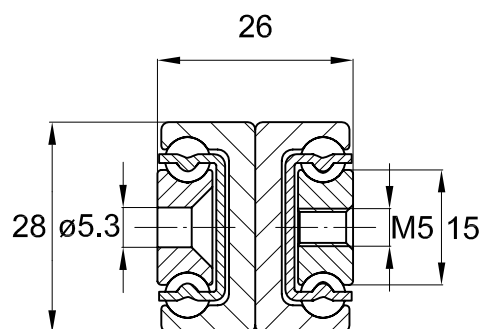
LST28



LST43



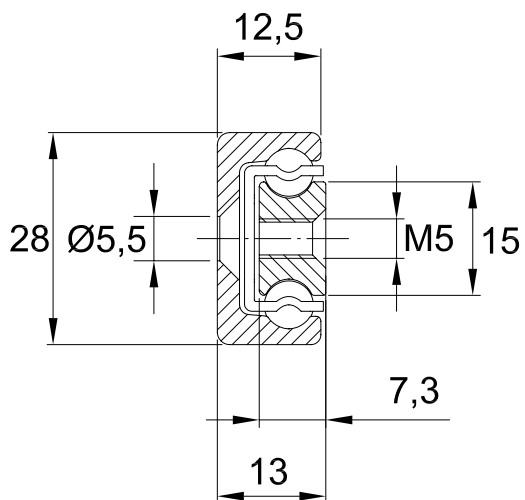
LSE28



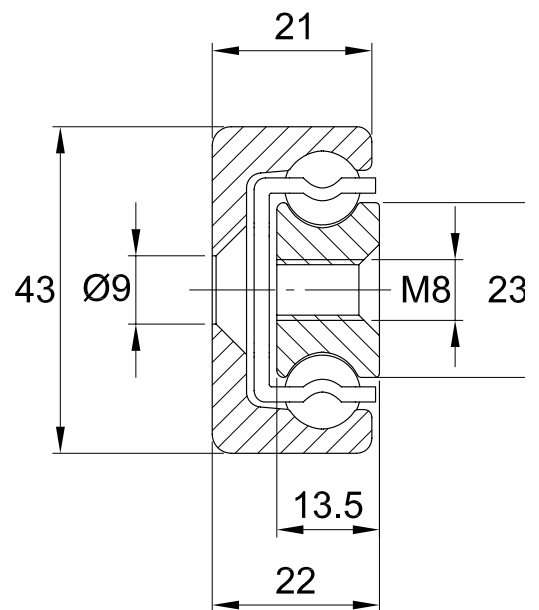
TELESCOPIC-LINE

TELESCOPIC LINE

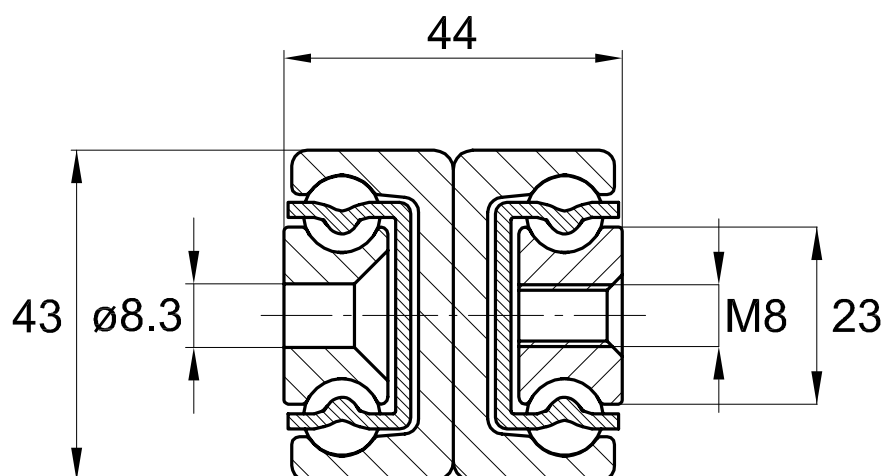
LSS28



LSS43



LSE43



GUIDE A SFERE LSS, LST E LSE

BALL RAILS LSS, LST AND LSE

Le guide a sfere Nadella sono un prodotto estremamente compatto e versatile. Realizzate interamente in acciaio, con profili trafilati e piste di scorrimento temprate ad induzione, consentono di movimentare carichi elevati mantenendo ottime caratteristiche di scorrevolezza grazie alla robusta gabbia a sfere interposta tra gli elementi scorrevoli.

Il prodotto è composto dalla guida trafilata esterna con sagoma a C, il cursore interno e la gabbia a sfere portanti:

- Guida lineare trafilata in acciaio per cuscinetti ad elevata stabilità e durata; piste interne concave ad arco gotico temprate ad induzione per una elevata resistenza all'usura. La guida standard è fornita forata con trattamento superficiale di zincatura elettrolitica.
- Cursore scorrevole in acciaio per cuscinetti ad elevata stabilità e durata; piste interne concave ad arco gotico temprate ad induzione per una elevata resistenza all'usura. I cursori sono forniti forati con trattamento superficiale di zincatura elettrolitica.
- Gabbia a sfere in lamiera d'acciaio piegata e zincata che trattiene le sfere in acciaio per cuscinetti e che costituisce l'elemento volante dell'intero sistema, permettendo lo scorrimento reciproco dei vari elementi; il passo sfere e la dimensione delle sfere permettono una capacità di carico molto elevata.

Le piste di scorrimento hanno una sagoma ad arco gotico che incrementa la capacità di carico del sistema rispetto alle piste di scorrimento con sagoma a v.

La gamma proposta prevede tre linee:

- le guide semi-telescopiche LST, dove il cursore può fuoriuscire per metà della sua lunghezza

- le guide telescopiche LSE, che permettono di realizzare una corsa pari alla lunghezza della guida chiusa, grazie alla presenza dell'elemento intermedio che fa da ponte tra i due cursori

Nadella ball rails are very compact and flexible products. Made entirely of steel, with profiles cold drawn and raceways induction hardened, enables you to move heavy loads while maintaining excellent rolling features thanks to the robust ball cage interposed between the sliding elements.

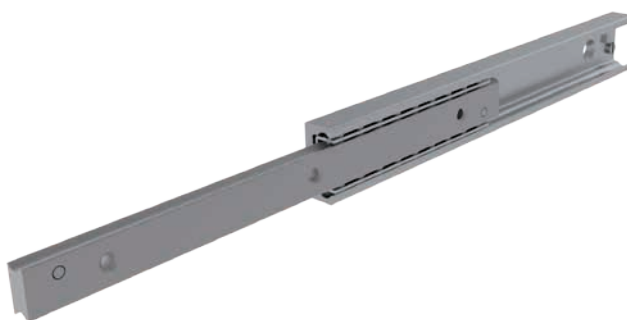
The product is composed by the external drawn profile, with C shaped section, the internal slider and the ball-cage:

- Linear guide cold drawn in bearing steel with high durability; internal concave raceways with gothic arch shape, induction hardened for a high wear resistance and durability. The rails are supplied with a standard surface treatment of white zinc plating.
- Internal slider in bearing steel with high durability; internal concave raceways with gothic arch shape, induction hardened for a high wear resistance and durability. Sliders are supplied drilled with a surface treatment of electrolytic white zinc plating.
- Bent steel plate ball-cage with surface treatment of white zinc plating which hold the rolling elements consisting in steel bearing balls, which allow the reciprocal sliding of the elements; the high diameter and the narrow pitch between the balls allow a very high load capacity.

The raceways have a gothic arch shape which increase the load capacity of the system compared with the v shaped raceways.

The proposed range includes three lines:

- Semi-telescopic rails LST, where the slider can escape for more than half its length



- Telescopic rails LSE, that allow a stroke equal to the length of the closed rail, thanks to the intermediate element that acts as a bridge between the two sliders.



- Le guide LSS, con uno o più cursori che scorrono all'interno della guida

- LSS rails, with one or more sliders which run inside the rail



Le guide sono disponibili in due taglie, 28 e 43, e possono essere fornite nelle versioni standard proposte a catalogo o in molteplici configurazioni adattabili alle esigenze dalla applicazione.

Our rails are available in two size, 28 and 43, and can be supplied in the standard version according to the present catalogue, or in several different configurations according to the requiring of the applications.

TRATTAMENTO SUPERFICIALE

La guida standard viene fornita con un trattamento superficiale di zincatura elettrolitica su tutti i componenti (cursori, guide e gabbia). Il trattamento di zincatura avviene dopo il processo di foratura.

SURFACE TREATMENT

LSS and LST rail are supplied with a surface treatment of electrolytic white zinc plating on all the components (slider, rail and ball-cage). Zinc-plating treatment process is done after drilling the elements. On request others surface treatments can be supplied (chemical nickel plating, suffix NW, phosphating).

Su richiesta possono essere forniti altri trattamenti superficiali (nichelatura chimica suffisso NW, fosfatazione).

Balls, in bearing steel, hardened, don't have any surface treatment. Upon request the rails can be equipped with balls in stainless steel.

Le sfere, in acciaio per cuscinetti e temprate, non hanno nessun trattamento superficiale e su richiesta possono essere fornite in acciaio inox.

LUBRIFICAZIONE

Per un corretto funzionamento e per garantire una adeguata durata della guida, deve essere sempre garantito un velo di lubrificante nell'area di contatto tra le sfere e le piste di scorrimento degli elementi (rilubrificare periodicamente le piste di scorrimento in accordo con il proprio ciclo di lavoro e all'ambiente in modo da garantire sempre un velo di lubrificante nell'area di contatto tra sfere e piste). Le guide vengono fornite con le piste di scorrimento lubrificate con un grasso per cuscinetti al sapone di Bario che consente l'impiego in un intervallo di temperatura tra -20°C e +120°C.

LUBRICATION

For a proper exercise and to ensure an adequate lifetime, a film of lubricant must always be guaranteed in the contact area between the balls and the raceways of the elements (relubricate periodically the raceways according to the own specific working cycle and the environment, in order to always guarantee a layer of lubricant in the contact area between balls and raceways). The guides are provided with raceways lubricated with a bearing grease with a base of soap barium, which allows to work in a temperature range between -20°C and +120°C.

Raccomandiamo la lubrificazione delle piste di scorrimento almeno ogni 50.000 cicli.

We recommend the lubrication of the raceways at least every 50 000 cycles.

Per temperature di utilizzo più estreme consultare il Servizio Tecnico.

For extreme working temperature, please contact our Technical service.

GUIDE A SFERE LSS, LST E LSE

BALL RAILS LSS, LST AND LSE

LUBRIFICAZIONE E TEMPERATURA

Le guide devono essere utilizzate con le piste di scorrimento opportunamente lubrificate. In fase di produzione il lubrificante utilizzato consente l'impiego in un intervallo di temperatura tra -20°C e $+120^{\circ}\text{C}$. Oltre tale range opportuni accorgimenti di montaggio dovranno essere valutati: impiego di un lubrificante per temperature estreme e montaggio con gioco maggiorato, per ovviare alle dilatazioni termiche.

La temperatura massima di esercizio è pari a 170°C , per temperature superiori l'impiego dovrà avvenire in considerazione di una riduzione della capacità di carico (ad alte temperature le piste di scorrimento temprate rinvengono, riducendo la durezza superficiale dei componenti di guida).

VELOCITÀ MASSIMA

Per un corretto funzionamento si consiglia di non superare la velocità massima di 0,5 m/s (per le guide LSE 0,3 m/s).

Il prodotto è consigliato per applicazioni con ridotte frequenze di inversione e basse accelerazioni (si veda paragrafo «Suggerimenti di impiego»).

CAPACITÀ DI CARICO

Le guide con gabbia a sfere hanno capacità di carico preferenziale nella direzione di costa.

L'impiego ideale prevede il montaggio di due guide in parallelo, con il carico da movimentare uniformemente distribuito sugli elementi mobili. Il montaggio della guida alla struttura e del carico da movimentare ai cursori dovrà coinvolgere tutte le forature dei componenti.

LUBRICATION AND TEMPERATURE

We recommend to use the rails with lubrication on the raceways. During production the rails are equipped with a lubricant which allows to work in a range of temperatures between -20°C and $+120^{\circ}\text{C}$. Out of this range suitable mounting precautions should be evaluated: use of a lubricant for extreme temperatures, mounting with increased clearance, to remedy to the thermal expansion.

Maximum working temperature is 170°C , for higher temperature the use should happen in consideration of a reduction of the load capacity (at high temperatures the hardened raceways undergo a tempering process, reducing the surface hardness of the elements).

MAXIMUM SPEED

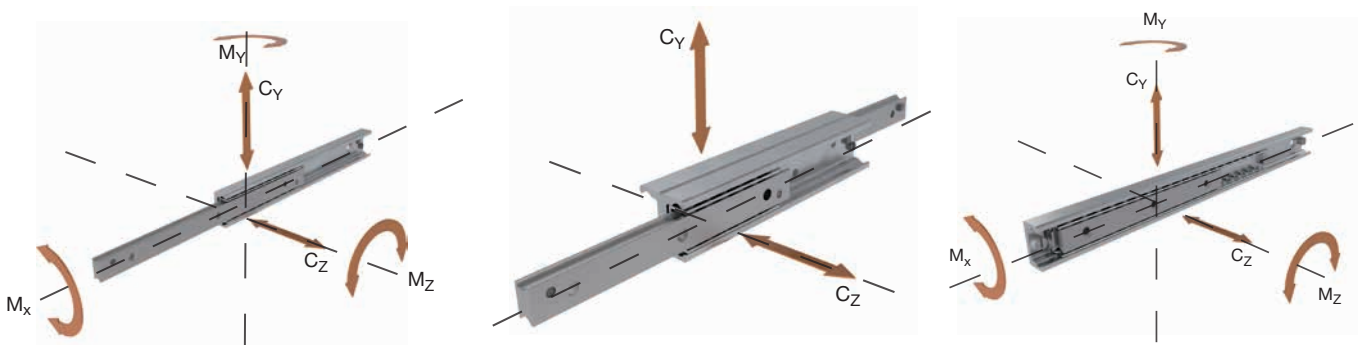
We suggest to work at speed not higher than 0.5 m/s in order to have a correct functioning (for rails LSE maximum speed 0,3 m/s).

These products are suggested for applications with small inversion frequencies and accelerations (please, consult the following «Suggestions for a correct mounting» paragraph).

LOAD CAPACITIES

Guide rails with ball cage have preferential load capacity with the mounting on the side (major axis).

Ideal mounting configuration is realised with two parallel guide rails, with the load to be moved uniformly distributed on the moving elements. Mounting of the guide rail to the structure and of the external load to the sliders should involve all available holes of the components.



Le capacità di carico vengono fornite in N (Newton), le capacità di carico a momento in Nm, fanno riferimento agli assi cartesiani considerati nella mezzzeria del cursore e sono calcolate in base alla norma ISO 14728-2. Le tabelle di capacità di carico riportate nelle pagine seguenti si riferiscono al singolo cursore e riportano i valori massimi dei carichi statici ammissibili per un corretto funzionamento.

Load capacities are expressed in N (Newton), torque load capacities are expressed in Nm, refer to the Cartesian axes with origin in the centre of the slider and are valued according to standard ISO 14728-2. Tables of load capacities in the following pages refer to a single slider and are to be intended as maximum static admissible loads for a proper working.

Per un corretto dimensionamento si consiglia di scegliere la guida con una adeguata capacità di carico attraverso la valutazione del coefficiente di sicurezza F_s .

Nel caso di più carichi e momenti agenti contemporaneamente in diverse direzioni la verifica dei carichi non dovrà essere per singolo carico ma dovrà considerare l'azione contemporanea di tutti i componenti di carico (P_{eq}).

In order to choose the correct guide rail we suggest to use the product with the appropriate load capacity by calculating the safety factor F_s . With more loads and torques acting simultaneously in different directions the check of the loads shouldn't be on the single component, but the contemporary action of all the components should be considered (P_{eq}).

$$F_s = \left(\frac{C_y}{P_{eq}} \right) > 1$$

$$P_{eq} = P_1 + \left(\frac{P_2}{C_z} + \frac{M_1}{M_x} + \frac{M_2}{M_y} + \frac{M_3}{M_z} \right) \times C_y$$

dove:

P_{eq} carico equivalente in direzione Y risultante dalla combinazione dei carichi e coppie agenti contemporaneamente sul cursore
P₁ carico applicato nella mezzeria del cursore in direzione Y
P₂ carico applicato nella mezzeria del cursore in direzione Z
M₁ coppia agente nella mezzeria del cursore intorno all'asse X
M₂ coppia agente nella mezzeria del cursore intorno all'asse Y
M₃ coppia agente nella mezzeria del cursore intorno all'asse Z
C_y capacità di carico statica massima ammissibile in direzione Y
C_z capacità di carico statica massima ammissibile in direzione Z
M_x coppia statica massima ammissibile intorno all'asse X
M_y coppia statica massima ammissibile intorno all'asse Y
M_z coppia statica massima ammissibile intorno all'asse Z

with:

P_{eq} equivalent load in Y direction resulting from the combination of all the loads and torques acting contemporary on the slider
P₁ load applied in the middle of the slider in Y direction
P₂ load applied in the middle of the slider in Z direction
M₁ torque applied in the middle of the slider around X axis
M₂ torque applied in the middle of the slider around Y axis
M₃ torque applied in the middle of the slider around Z axis
C_y maximum admissible static load capacity in Y direction
C_z maximum admissible static load capacity in Z direction
M_x maximum admissible static torque load capacity around X axis
M_y maximum admissible static torque load capacity around Y axis
M_z maximum admissible static torque load capacity around Z axis

GUIDE A SFERE LSS, LST E LSE

BALL RAILS LSS, LST AND LSE

DURATA

Per durata della guida si intende la corsa massima (espressa in km per le guide LSS) o numero di cicli massimo (per le guide LST e LSE), che la guida potrà realizzare prima della comparsa di deformazioni plastiche sulle piste di scorrimento.

LIFETIME

Lifetime of the guide rail is the maximum stroke (in km for rails LSS) or maximum number of cycles (for rails LST and LSE), that the guide rail will be able to reach before the appearances of plastic deformation on the raceways.

Per le guide LSS

For rails LSS

$$L_{km} = 100 \times \left(\frac{C_{100}}{P_{eq}} \times \frac{1}{f} \right)^3$$

Per le guide LST e LSE

For rails LST and LSE

$$L_{cycles} = 100000 \times \left(\frac{C_{dyn}}{P_{eq}} \times \frac{1}{f} \right)^3$$

dove:

C100 è il coefficiente di carico dinamico in direzione Y della guida, espresso in N, ed è calcolato in base alla norma ISO 14728-1 per il calcolo della durata in km (guide LSS)

Cdyn è il coefficiente di carico dinamico in direzione Y della guida, espresso in N, ed è calcolato in base alla norma ISO 14728-1 per il calcolo della durata in cicli (guide LST e LSE)

Peq carico equivalente in direzione Y risultante dalla combinazione dei carichi e coppie agenti contemporaneamente sul cursore (si veda formula soprariportata)

f è il coefficiente di applicazione

with:

C100 dynamic load in Y direction [N], valued according to standard ISO 14728-1 for the calculation of the lifetime in km (rails LSS)

Cdyn dynamic load in Y direction [N], valued according to standard ISO 14728-1 for calculation of the lifetime in cycles (rails LST and LSE)

Peq equivalent load in Y direction resulting from the combination of all the loads and torques acting contemporary on the slider (see formula above)

f application coefficient

Funzionamento dolce a bassa velocità con carico costante, senza urti
..... **f=1-1.2**

Funzionamento dolce con variazioni di carico
..... **f=1.2-1.5**

Funzionamento in presenza di piccoli urti e vibrazioni
..... **f=1.5-2**

Alte accelerazioni, urti e vibrazioni
..... **f=2-4**

Smooth operation at low speed at constant load without shocks
..... **f=1-1.2**

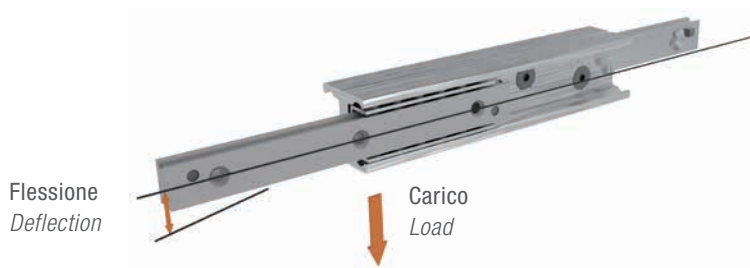
Smooth operation with load variation
..... **f=1.2-1.5**

Operation with small shocks and vibrations
..... **f=1.5-2**

High accelerations, shocks and vibrations
..... **f=2-4**

FLESSIONE

Per flessione si intende la deformazione non permanente che si registra all'estremità della guida aperta quando soggetta a carico.



Per le guide semi-telescopiche LST la flessione dipenderà quasi esclusivamente dalla rigidità delle strutture collegate agli elementi di guida.

Per le guide telescopiche LSE riferirsi al valore di flessione riportato nelle tabelle della capacità di carico che riportano la flessione sotto il massimo carico (Coy) applicato nella mezziera del cursore mobile totalmente estratto. Per valori di carico inferiori ridurre proporzionalmente il valore di flessione.

SUGGERIMENTI DI IMPIEGO

Nei sistemi di guida con gabbia a sfere lo scorrimento avviene grazie al contemporaneo movimento del cursore e della gabbia: il cursore, azionato mediante trasmissione o manualmente, mette in moto la gabbia, che compirà la metà della corsa del cursore, fino al raggiungimento del fine corsa.

Durante il funzionamento, con il susseguirsi dei cicli di lavoro e le successive inversioni di moto, intervengono impercettibili sfasamenti del moto della gabbia rispetto al cursore, dovuti all'inerzia della gabbia che non ingrana immediatamente il movimento sul comando del cursore. Il processo di sfasamento, con la progressiva riduzione della corsa e il conseguente strisciamento della gabbia a sfere, può essere rallentato attraverso un funzionamento che preveda delle corse costanti fino a fondo corsa e basse velocità e accelerazioni. Il ripristino del funzionamento corretto dovrà avvenire impostando un ciclo forzato fino a fondo corsa: in caso di azionamento mediante motore prevedere una coppia di picco fino a 10 volte superiore (coefficiente di attrito in condizioni standard 0,01).

Le guide con gabbia a sfere sono consigliate per movimentazioni sul piano orizzontale. Il movimento in direzione verticale è sconsigliato in quanto la gabbia lineare a sfere tende a scendere per gravità, accelerando il processo di sfasamento.

Si raccomanda di prevedere fine corsa esterni e non scaricare sulla vite di fermo lo stop della macchina.

DEFLECTION

The deflection is the elastic deformation you can register at the edge of the opened rail when a load is applied.

With semi-telescopic rails LST, that can partially exit from the rail, the deflection will depend almost exclusively on the rigidity of the structures connected to the guide elements.

For telescopic rails LSE, please refer to the values of deflection written in the tables of the load capacities and which refer to the maximum load (Cy) applied in the middle of the opened slider. For applied loads inferior to the maximum load capacity, please reduce the deflection proportionally.

SUGGESTIONS FOR A CORRECT MOUNTING

In guide systems based on ball-cage, the sliding occurs thanks to the simultaneous movement of the slider and of the ball-cage: the slider, moved by a drive system or manually, sets in motion the ball-cage, which will cover half of the stroke done by the slider, until reaching the end-stop.

During operation, with the succession of working cycles and consequent motion reversals, imperceptible displacements of the ball-cage, in relation to the position of the slider, occur, due to the inertia to the movement of the ball-cage that doesn't engage immediately when the slider starts its race.

This process, that is defined displacement and leads to a gradual reduction of the stroke and consequent dragging of the ball-cage on the raceways, can be slowed down by a correct use, with races constantly up to the end stops and low speed and acceleration. The restoration of the proper functioning must be done by setting a forced cycle up to the end stop: when the movement of the slider is commanded by a drive system, we recommend to provide a peak motor torque 10 times higher (friction coefficient in normal condition is 0,01).

Guide systems based on ball-cages are recommended for movement on the horizontal plane. Movement in the vertical direction is not recommended because the ball-cage tends to fall by gravity, accelerating the process of displacement.

Providing an external end stop is highly recommended in order not to discharge on the screw of the internal stop the arrest of the machine.

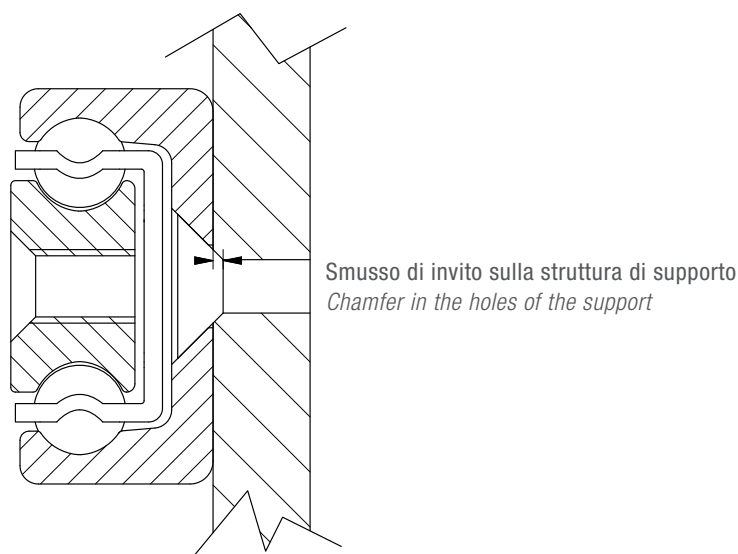
GUIDE A RICIRCOLO LSS, LST E LSE

BALL RAILS LSS, LST AND LSE

Per il montaggio delle guide LSS e LST si suggerisce di lavorare i fori sulla struttura di supporto realizzando uno smusso di invito, in modo che le viti possano entrare completamente nella sede ed evitare qualunque interferenza tra la testa delle viti e la gabbia.

During the mounting of LSS and LST rails we suggest to work the holes in the support in order to avoid any interference between the screws and the sliders (see table below).

Guide Size	Smusso [mm] Chamfer
LSS28, LST28	1 x 45°
LSS43, LST43	1.5 x 45°



Si consiglia il montaggio mediante viti di fissaggio in classe di resistenza 10.9.

We suggest using fastening bolts with a resistance class of 10.9 for installation.

FERMI ESTERNI

Si raccomanda di prevedere fine corsa esterni e non scaricare sulle viti di fermo lo stop della macchina.

EXTERNAL STOPS

It is recommended to provide external end stops in order not to discharge the arrest of the machine on the internal stop screws.

COEFFICIENTE DI ATTRITO

Il coefficiente di attrito in condizioni normali è pari a 0,01.

FRICTION COEFFICIENT

The friction coefficient in normal condition is equal to 0,01.

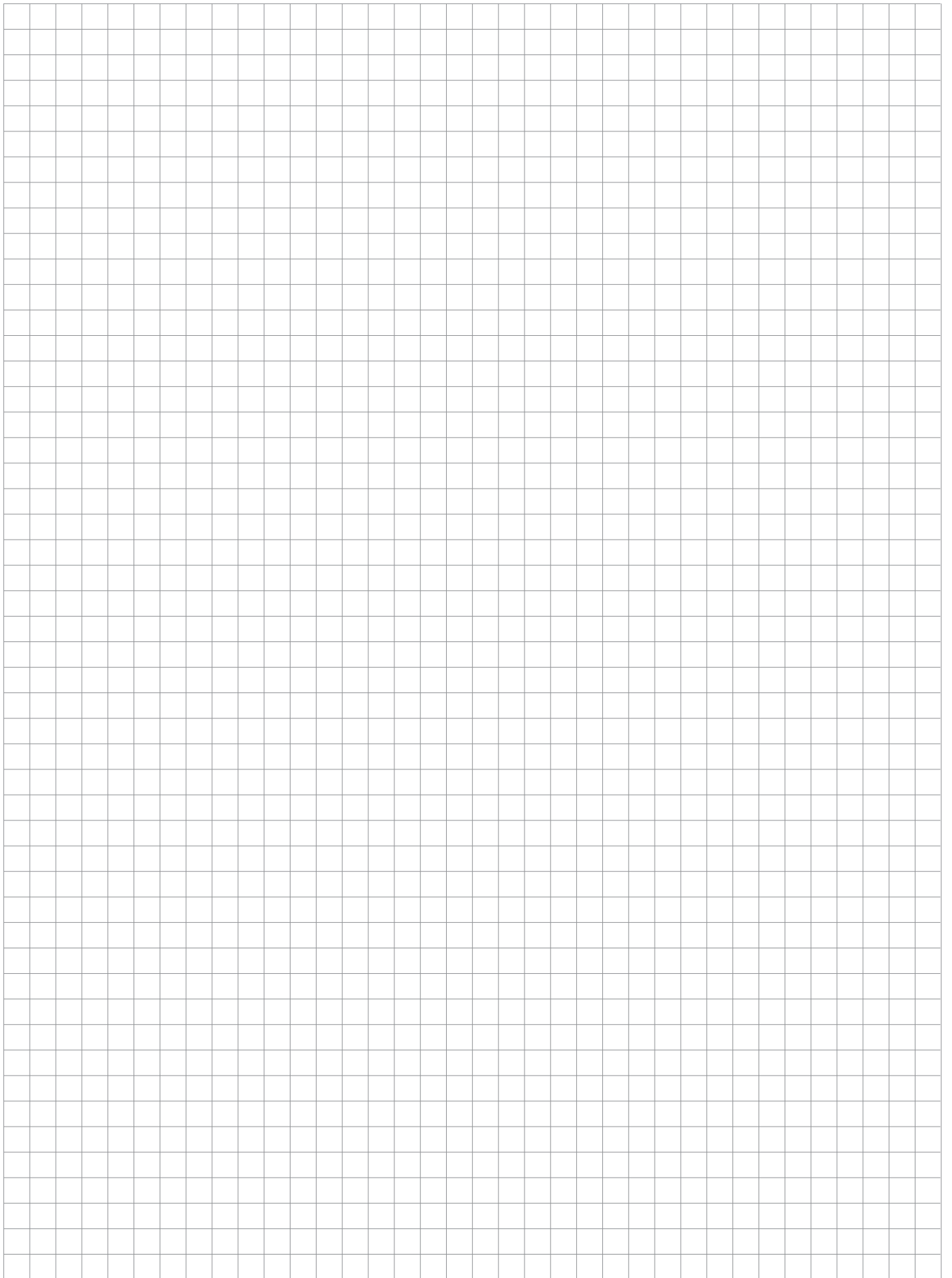
In caso di azionamento mediante motore prevedere una coppia di picco fino a 10 volte superiore per il processo di sfasamento (leggere a tal proposito il paragrafo «Suggerimenti di impiego»).

When the movement of the slider is commanded by a drive system, we recommend to provide a peak motor torque 10 times higher than the standard required due to the process of displacement (see the “Suggestion for a correct mounting” paragraph).

Per le guide telescopiche LSE la forza di chiusura necessaria per far rientrare in guida il cursore sarà aggravata dalla flessione dovuta all'estrazione degli elementi mobili.

For telescopic rails LSE the force necessary for closing the rails and let the slider go back in central position is increased from the deflection due to the extraction of the moving elements.

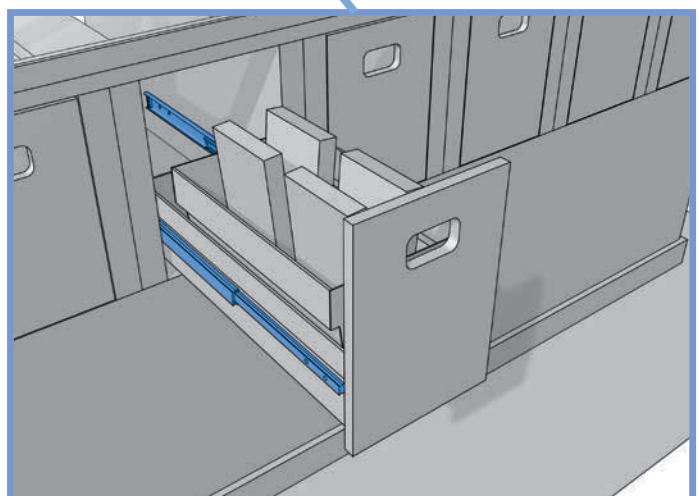
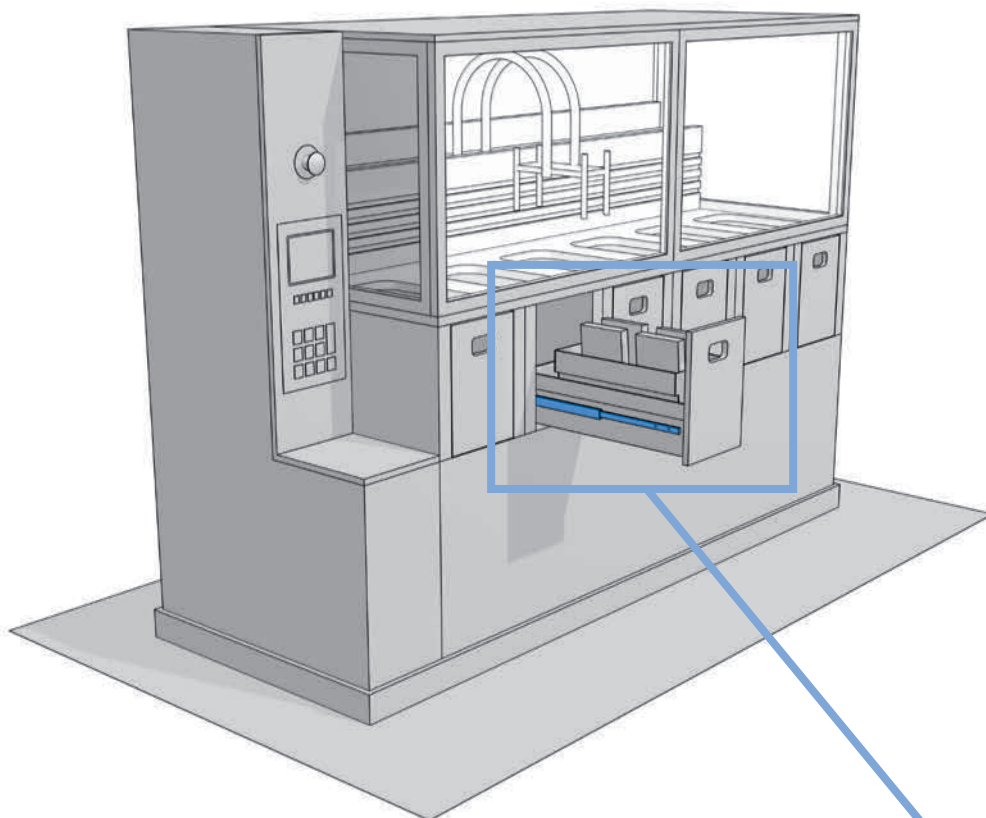
NOTE



ESEMPI DI MONTAGGIO

APPLICATION EXAMPLE

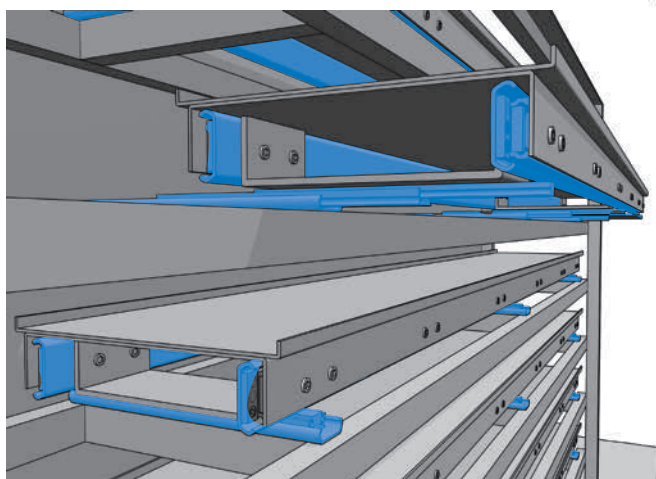
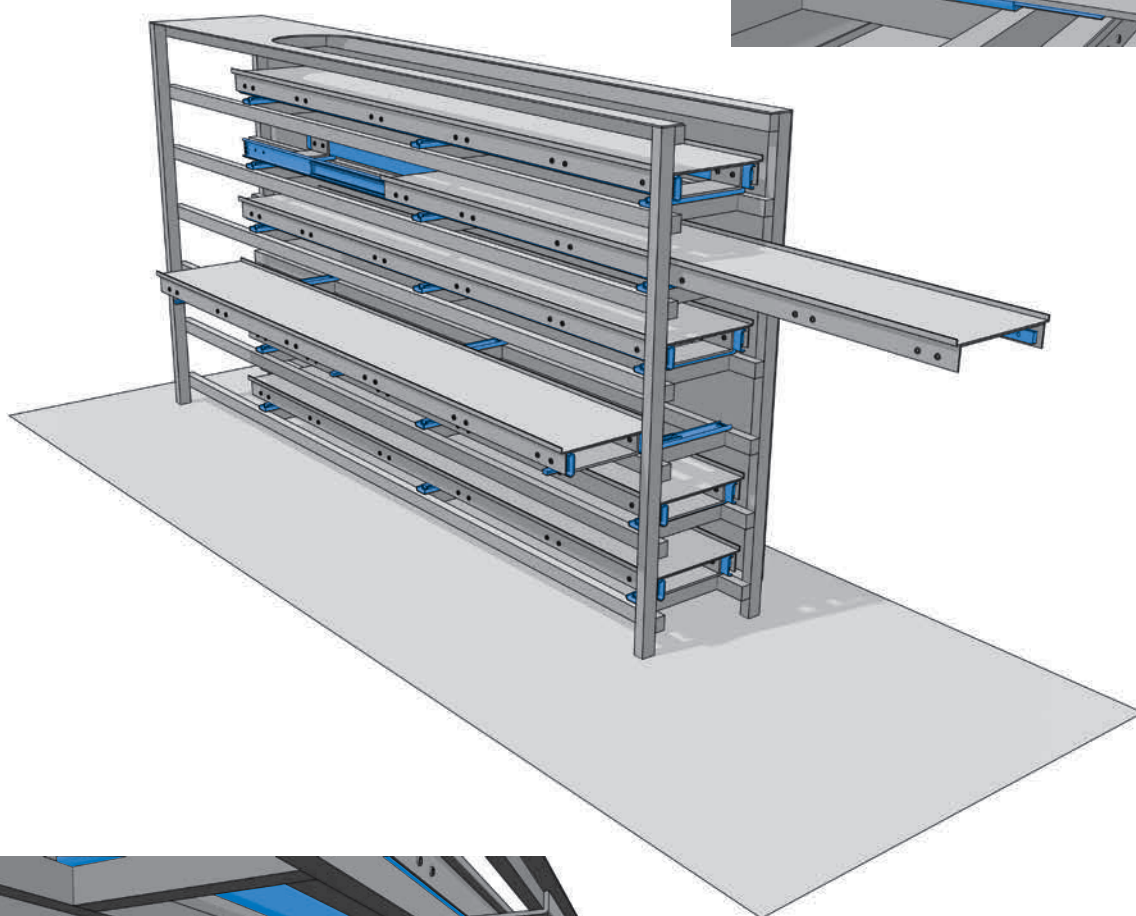
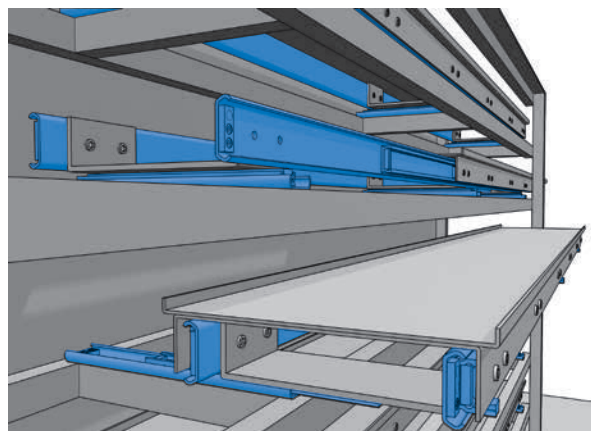
Applicazione Application	Immagazzinamento Product supply
Settore Industry	Elettromedicale, tecnologia dei semi-conduttori, etc. Medical technology, semi-conductor technology, etc.
prodotti Products	Estensione totale Full-extension



ESEMPI DI MONTAGGIO

APPLICATION EXAMPLE

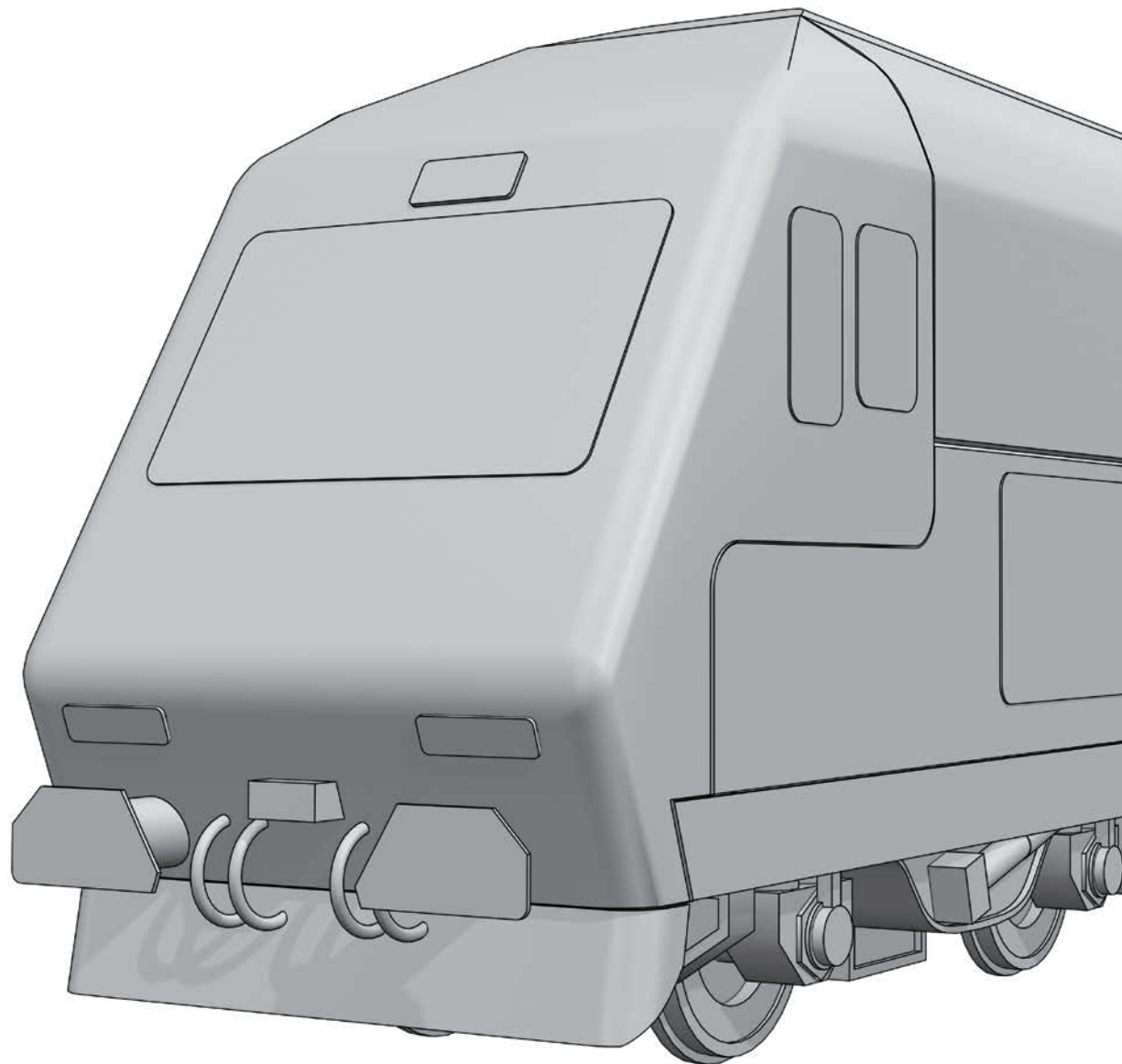
Applicazione Application	Movimentazione cassette industriali Component magazine
Settore Industry	Magazzini e logistica Warehouse and logistics.
prodotti Products	Estensione totale Full-extension

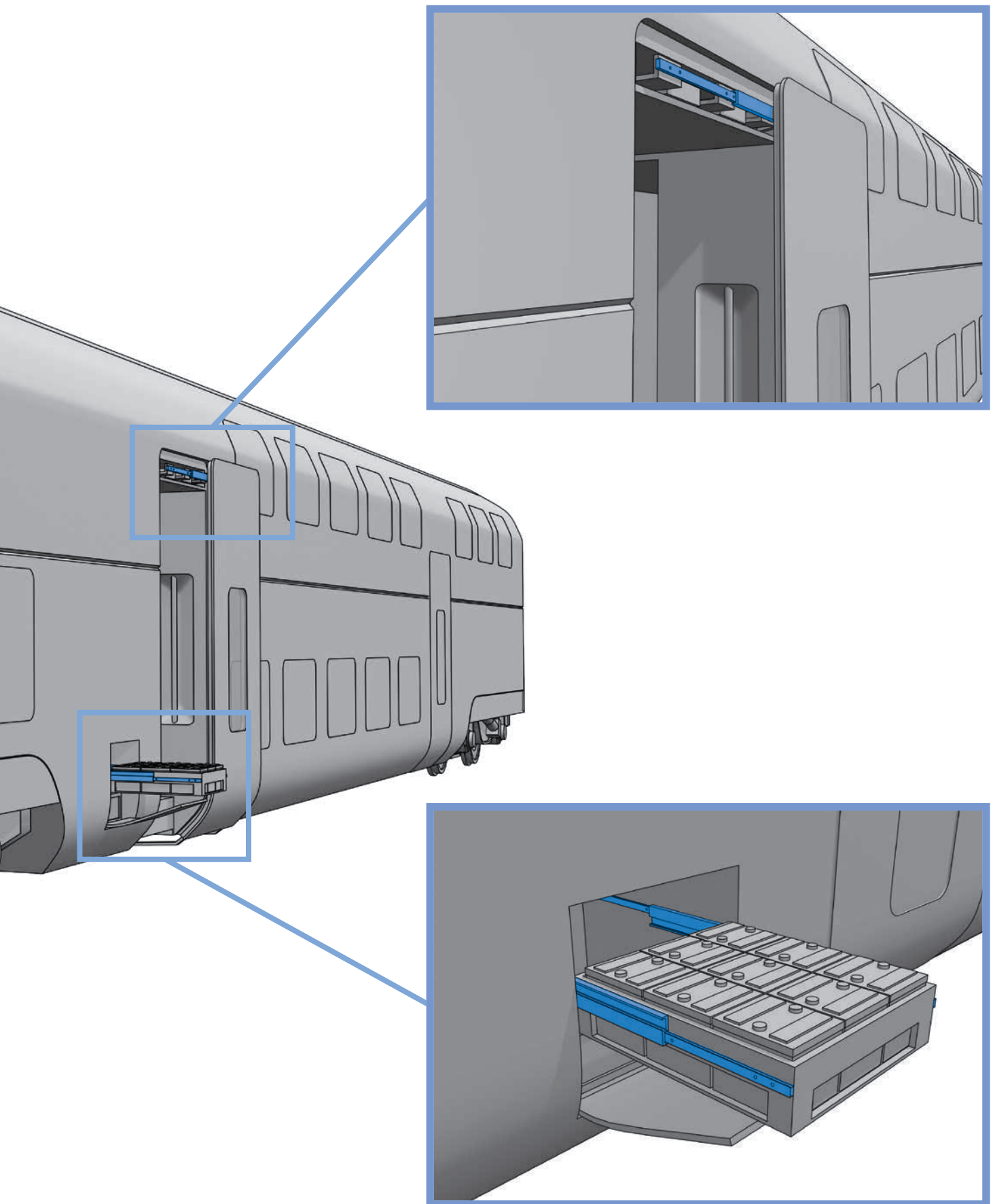


ESEMPI DI MONTAGGIO

APPLICATION EXAMPLE

Applicazione Application	Spegnimento della batteria / Movimentazione porte scorrevoli Battery move-out / Door rail guide
Settore Industry	Ferroviario Railway technology
prodotti Products	Estensione totale Full Extension





GUIDE SEMI-TELESCOPICHE LST

SEMI-TELESCOPIC RAILS LST

LST 28



LST 43



Le guide semi-telescopiche LST permettono l'estrazione parziale del cursore che fuoriesce per circa la metà della sua lunghezza rispetto all'estremità della guida, mantenendo una scorrevolezza dolce e regolare grazie all'interposizione della robusta gabbia metallica a sfere portanti. Ideale per tutte le applicazioni dove sia richiesta una estrazione a sbalzo.

La guida LST è disponibile in due taglie, LST28 e LST43 e diverse lunghezze standard disponibili a stock (su richiesta possono essere realizzate lunghezze speciali che verranno gestite a disegno).

CAPACITÀ DI CARICO

Le guide telescopiche hanno capacità di carico preferenziale nella direzione di costa. Il montaggio ideale prevede l'impiego di due guide parallele con carico uniformemente distribuito sull'elemento mobile. Sia il montaggio della guida alla struttura che del carico alla guida dovrà coinvolgere tutte le forature standard previste.

Semi-telescopic rails LST of Nadella allow the partial extraction of the slider which escape for more than half its length from the edge of the rail, while maintaining a smooth and regular movement through the interposition of a robust metal ball-cage. The perfect solution for all applications requiring a protruding extraction.

LST guide rail is available in two sizes, LST28 and LST43, and several standard lengths (on request different rail lengths can be provided that will be managed as special items).

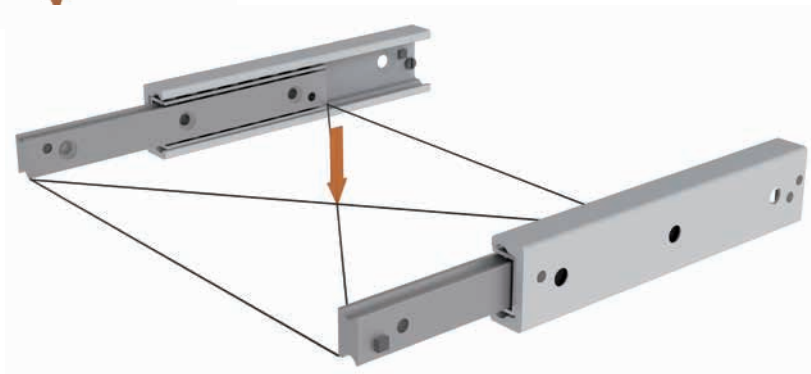
LOAD CAPACITIES

Semi-telescopic rails with ball cage have preferential load capacity with the mounting on the side (major axis). Ideal mounting configuration is realised with two parallel guide rails, with the load to be moved uniformly distributed on the moving elements. Mounting of the guide rail to the structure and of the external load to the sliders should involve all available holes of the components.



Ideal mounting configuration with two parallel LST, load in preferential direction applied in the middle of the sliders.

Configurazione ideale di montaggio con due guide LST poste in parallelo montate di costa, carico agente nella direzione preferenziale applicato nella mezzzeria dei cursori

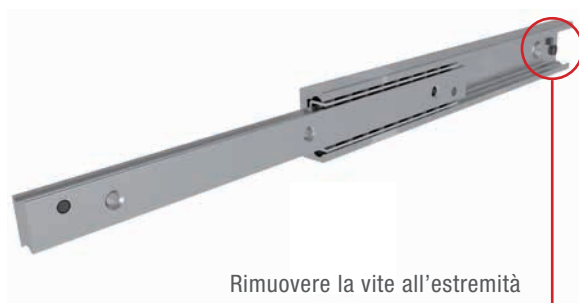


DOPPIA CORSA

Per realizzare la doppia corsa e permettere al cursore di fuoriuscire dalla guida in entrambe le direzioni, basterà svitare la vite di estremità.

DOUBLE STROKE

In order to obtain the double stroke and allow the slider to escape in both directions, please remove the screw at the edge of the rail.

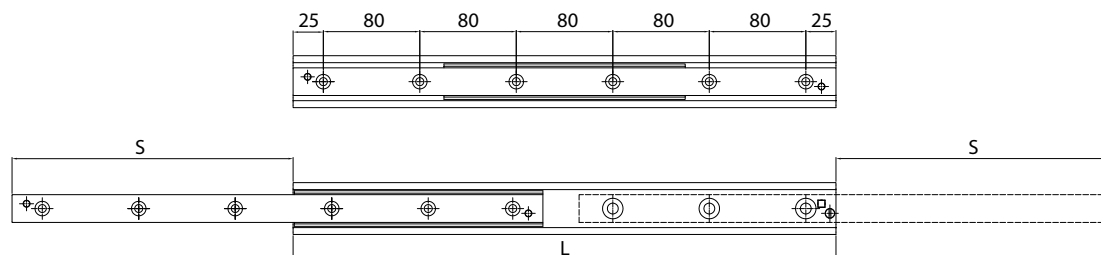
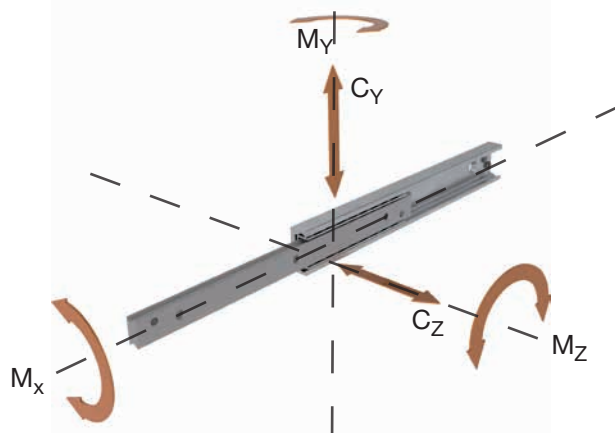
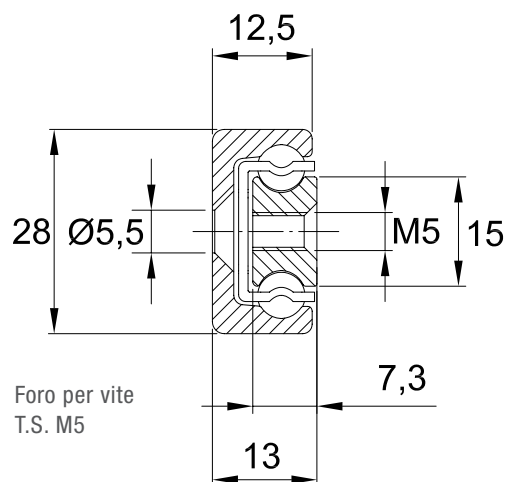


Rimuovere la vite all'estremità della guida per permettere la doppia corsa

Remove the screw at the edge of the rail for double stroke

GUIDE SEMI-TELESCOPICHE LST28

TELESCOPIC LINES LST28



Ordine Order Number	L	S	Cy	Cz	Mx	My	Mz	Cdin Cdyn ⁽¹⁾	Massa Mass
	[mm]	[mm]	[N]	[N]	[Nm]	[Nm]	[Nm]	[N]	[kg]
LST28-130	130	73	943	660	30	30	43	3451	0.28
LST28-210	210	113	1731	1212	54	86	123	4606	0.45
LST28-290	290	153	2526	1769	78	170	243	5449	0.62
LST28-370	370	193	3320	2325	102	282	403	6119	0.80
LST28-450	450	233	4111	2878	126	422	603	6681	0.97
LST28-530	530	273	4899	3430	150	590	842	7170	1.14
LST28-610	610	323	5215	3651	168	733	1047	6976	1.31
LST28-690	690	363	5994	4197	192	948	1355	7410	1.49
LST28-770	770	398	6771	4741	216	1191	1701	7805	1.66
LST28-850	850	433	8025	5619	246	1532	2188	8687	1.84
LST28-930	930	473	8802	6163	270	1835	2621	8997	2.01
LST28-1010	1010	523	9096	6369	288	2080	2970	8819	2.18
LST28-1090	1090	563	9868	6910	312	2430	3470	9115	2.36
LST28-1170	1170	603	10639	7449	336	2806	4008	9394	2.53

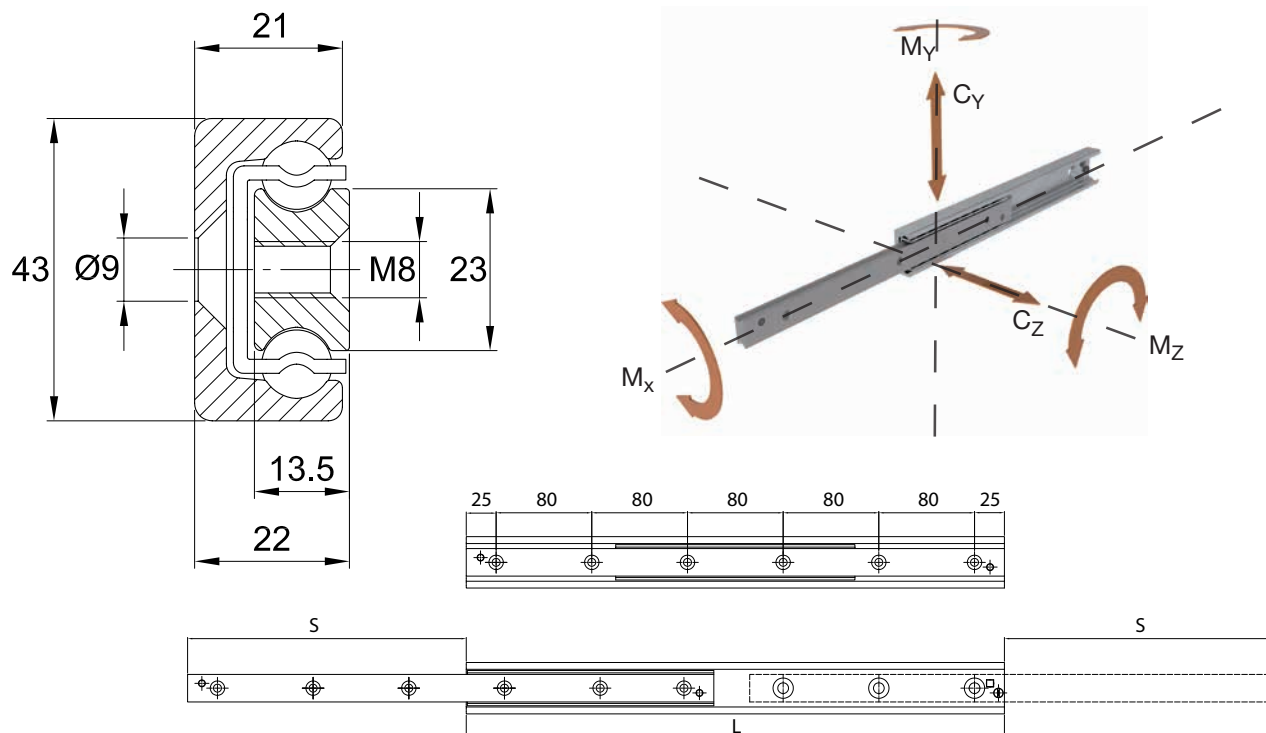
La capacità di carico si riferisce alla singola guida | Load capacity for single rail

⁽¹⁾ Il valore di carico dinamico Cdin si utilizza per il calcolo della durata | Cdyn is used for lifetime calculation

DOPIA CORSA | DOUBLE STROKE

Per realizzare la doppia corsa e permettere la fuoriuscita del cursore in entrambe le direzioni basterà svitare la vite di estremità.
In order to obtain the double stroke and allow the slider to escape in both directions, please remove the screw at the edge of the rail.

LST43



Ordine Order Number	L	S	Cy	Cz	Mx	My	Mz	Cdin I Cdyn ⁽¹⁾	Massa I Mass
	[mm]	[mm]	[N]	[N]	[Nm]	[Nm]	[Nm]	[N]	[kg]
LST43-210	210	123	2223	1556	115	117	166	7268	1.10
LST43-290	290	158	3945	2762	185	272	389	10337	1.53
LST43-370	370	208	4610	3228	231	412	589	10319	1.95
LST43-450	450	243	6376	4465	300	676	965	12534	2.39
LST43-530	530	278	8187	5733	369	1003	1433	14466	2.82
LST43-610	610	313	10025	7020	439	1394	1991	16178	3.26
LST43-690	690	363	10601	7423	485	1690	2414	15804	3.67
LST43-770	770	398	12428	8702	554	2187	3123	17266	4.11
LST43-850	850	433	14270	9992	623	2746	3922	18609	4.54
LST43-930	930	483	14823	10379	670	3155	4505	18246	4.96
LST43-1010	1010	518	16654	11662	739	3819	5454	19446	5.40
LST43-1090	1090	568	17212	12052	785	4297	6136	19139	5.82
LST43-1170	1170	603	19035	13328	854	5066	7234	20230	6.25
LST43-1250	1250	638	20866	14611	924	5897	8422	21262	6.68
LST43-1330	1330	688	21410	14992	970	6486	9263	20967	7.10
LST43-1410	1410	723	23234	16269	1039	7421	10598	21922	7.54
LST43-1490	1490	758	25065	17551	1108	8418	12022	22835	7.97
LST43-1570	1570	793	26901	18836	1178	9478	13535	23707	8.41
LST43-1650	1650	843	27423	19202	1224	10218	14593	23409	8.82
LST43-1730	1730	878	29253	20483	1293	11381	16254	24231	9.26
LST43-1810	1810	928	29780	20852	1339	12190	17410	23964	9.68
LST43-1890	1890	963	31603	22129	1408	13456	19218	24742	10.11
LST43-1970	1970	1013	32134	22500	1455	14334	20472	24499	10.53

La capacità di carico si riferisce alla singola guida | Load capacity for single rail

⁽¹⁾ Il valore di carico dinamico Cdin si utilizza per il calcolo della durata | Cdyn is used for lifetime calculation

DOPPIA CORSA | DOUBLE STROKE

Per realizzare la doppia corsa e permettere la fuoriuscita del cursore in entrambe le direzioni basterà svitare la vite di estremità.
In order to obtain the double stroke and allow the slider to escape in both directions, please remove the screw at the edge of the rail.

GUIDE TELESCOPICHE LSE

TELESCOPIC RAILS LSE

LSE 28



LSE 43



Le guide telescopiche LSE permettono l'estrazione totale del cursore che fuoriesce per tutta la sua lunghezza, grazie all'elemento intermedio che fa da ponte tra i due cursori scorrevoli. La guida LSE è estremamente scorrevole ed è ideale per tutte le applicazioni dove sia richiesta l'estrazione completamente a sbalzo.

La guida LSE è disponibile in due taglie, LSE28 e LSE43 e diverse lunghezze standard disponibili a stock (su richiesta possono essere realizzate lunghezze speciali che verranno gestite a disegno).

CAPACITÀ DI CARICO

Le guide telescopiche hanno capacità di carico preferenziale nella direzione di costa. Il montaggio ideale prevede l'impiego di due guide parallele con carico uniformemente distribuito sull'elemento mobile. Sia il montaggio della guida alla struttura che del carico alla guida dovrà coinvolgere tutte le forature standard previste.

FORATURE DISPONIBILI

La guida LSE è disponibile con forature svasate (suffisso V) e filettate (suffisso F), o nella versione con forature miste (suffisso M), cioè un cursore con fori svasati e un cursore con fori filettati.

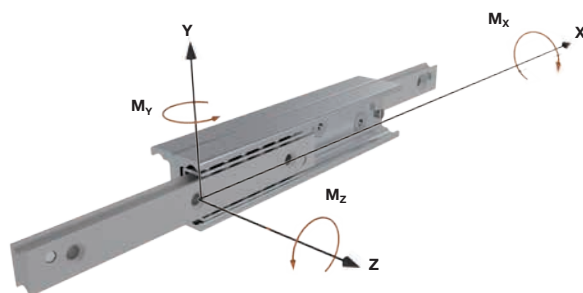
Telescopic rails LSE allow a stroke equal to the length of the closed rail, thanks to the intermediate element that acts as a bridge between the two sliders.

LSE guides allow a smooth and regular movement and are the perfect solution for all the applications requiring a total telescopic extraction.

LSE guide rail is available in two sizes, LSE28 and LSE43, and several standard lengths (on request different rail lengths can be provided that will be managed as special items).

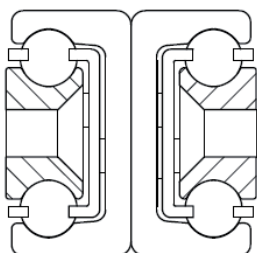
LOAD CAPACITIES

Telescopic rails with ball cage have preferential load capacity with the mounting on the side (major axis). Ideal mounting configuration is realised with two parallel guide rails, with the load to be moved uniformly distributed on the moving elements. Mounting of the guide rail to the structure and of the external load to the sliders should involve all available holes of the components.



AVAILABLE HOLE CONFIGURATIONS

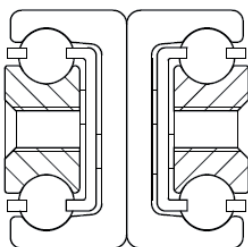
LSE telescopic rails are available with countersunk holes (suffix V) and threaded holes (suffix F), or in the mixed version (suffix M), with one slider with countersunk holes and one slider with threaded holes.



LSE28-...V
LSE43-...V

Es. di codifica: LSE28-450 V, guida telescopica LSE taglia 28, lunghezza di guida 450 mm, foratura svasata su entrambi i cursori

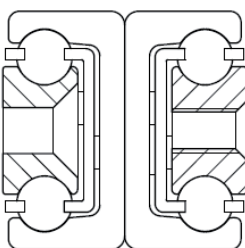
Code example: LSE28-450 V, telescopic rail LSE size 28, closed length 450 mm, countersunk holes in both sliders



LSE28-...F
LSE43-...F

Es. di codifica: LSE43-770 F, guida telescopica LSE taglia 43, lunghezza di guida 770 mm, foratura filettata su entrambi i cursori

Code example: LSE43-770 F, telescopic rail LSE size 43, closed length 770 mm, threaded holes in both sliders.



LSE28-...M
LSE43-...M

Es. di codifica: LSE43-1170 M, guida telescopica LSE taglia 43, lunghezza di guida 1170 mm, foratura svasata su un cursore e filettata sul cursore opposto

Code example: LSE43-1170 M, telescopic rail LSE size 43, closed length 1170 mm, threaded holes on one slider and countersunk holes in the opposite one.

DOPPIA CORSA | DOUBLE STROKE

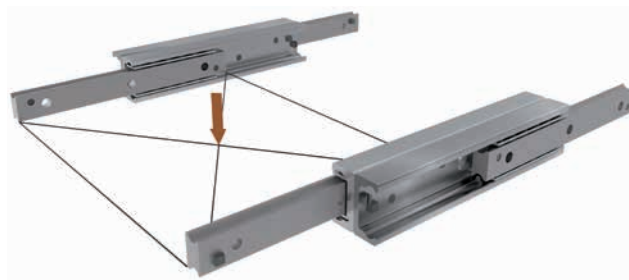
Per realizzare la doppia corsa e permettere la fuoriuscita del cursore in entrambe le direzioni basterà svitare la vite di estremità sull'elemento intermedio

In order to obtain the double stroke and allow the slider to escape in both directions, please remove the screw at the edge of the intermediate element.



Rimuovere la vite all'estremità dell'elemento intermedio per permettere la doppia corsa

Remove the screw at the edge of the intermediate element for double stroke.



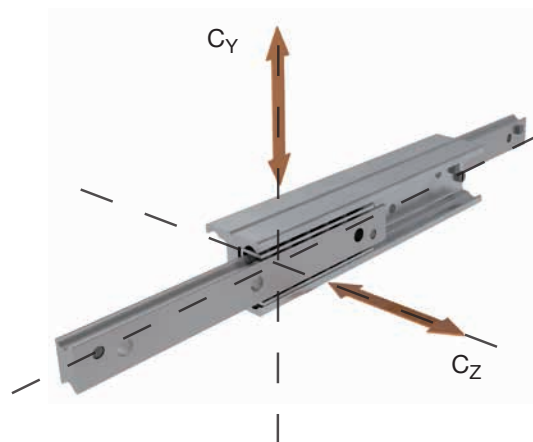
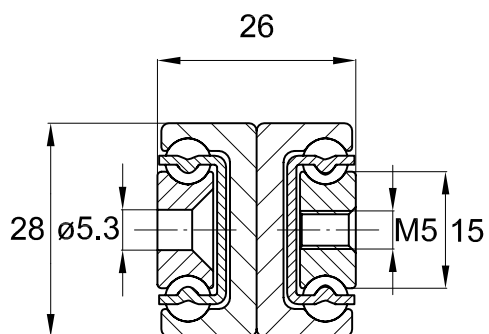
Configurazione ideale di montaggio con due guide LSE poste in parallelo montate di costa, carico agente nella direzione preferenziale applicato nella mezzzeria dei cursori

Ideal mounting configuration with two parallel LSE, load in preferential direction applied in the middle of the sliders.

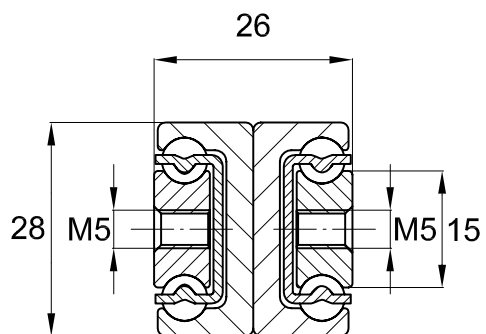
TELESCOPIC RAILS LSE 28

TELESCOPIC LINES LSE 28

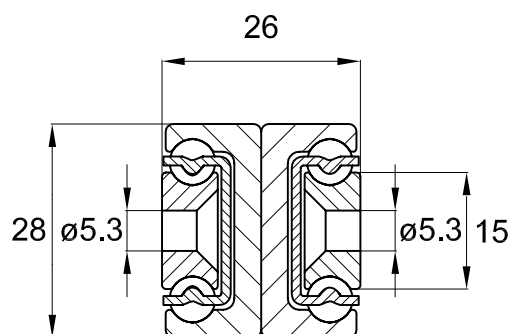
LSE 28-..M



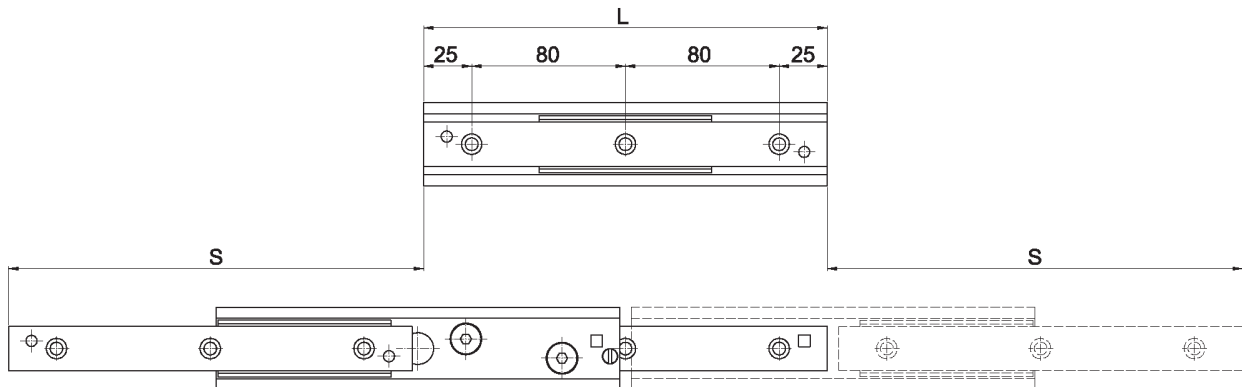
LSE 28-..F



LSE 28-..V



LSE 28



Ordine Order Number	L	S	Cy	Cz	Cdyn ⁽¹⁾	flessione I Deflection	Massa I Mass
	[mm]		[N]			[mm]	[kg]
LSE28-130	130	146	548	487	1006	1	0.55
LSE28-210	210	226	998	617	2115	3	0.90
LSE28-290	290	306	1125	464	2643	4	1.25
LSE28-370	370	386	1108	372	2824	6	1.60
LSE28-450	450	466	1042	310	2817	7	1.94
LSE28-530	530	546	952	266	2714	9	2.29
LSE28-610	610	646	843	219	2536	11	2.63
LSE28-690	690	726	772	196	2420	12	2.98
LSE28-770	770	806	710	177	2305	14	3.32
LSE28-850	850	866	669	169	2225	14	3.68
LSE28-930	930	946	620	155	2126	15	4.02
LSE28-1010	1010	1046	572	138	2025	18	4.36
LSE28-1090	1090	1126	537	129	1951	19	4.71
LSE28-1170	1170	1206	503	120	1895	21	5.06

La capacità di carico si riferisce alla singola guida | *Load capacity for single rail*

⁽¹⁾ Il valore di carico dinamico Cdyn si utilizza per il calcolo della durata | *Cdyn is used for lifetime calculation*

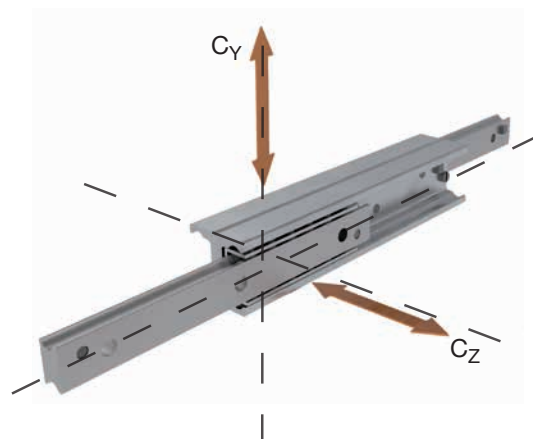
DOPPIA CORSA | DOUBLE STROKE

Per realizzare la doppia corsa e permettere la fuoriuscita del cursore in entrambe le direzioni basterà svitare la vite di estremità sull'elemento intermedio.

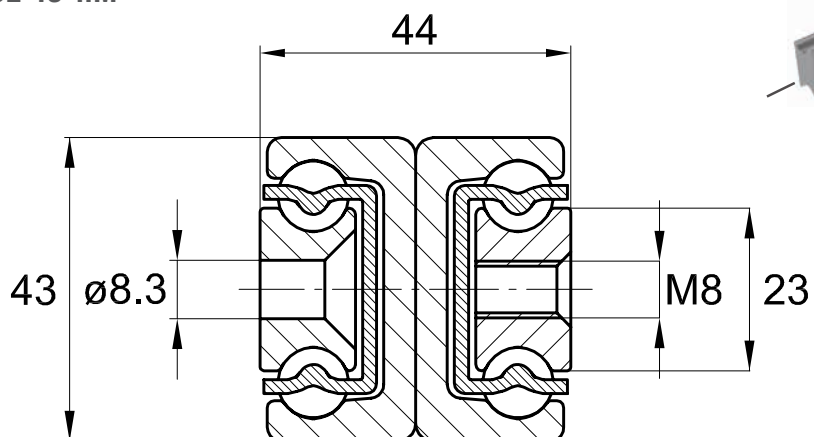
In order to obtain the double stroke and allow the slider to escape in both directions, please remove the screw at the edge of the intermediate element.

TELESCOPIC-LINES LSE 43

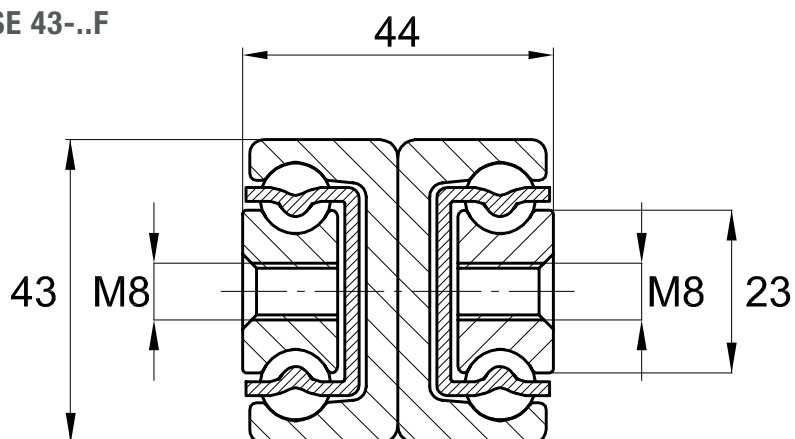
TELESCOPIC LINES LSE 43



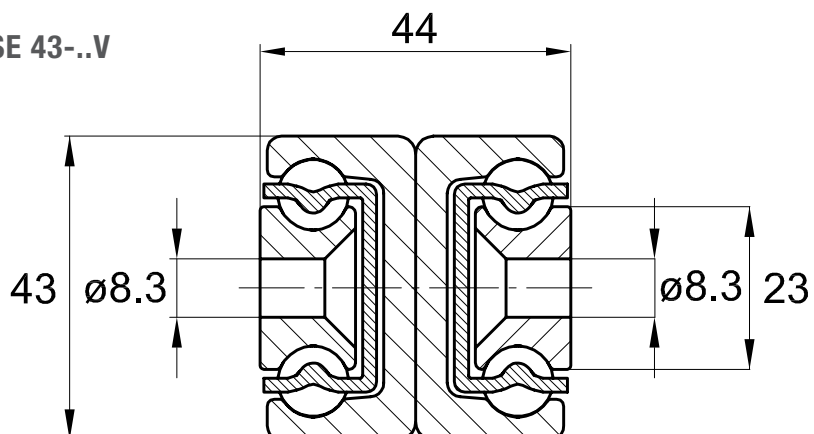
LSE 43-..M



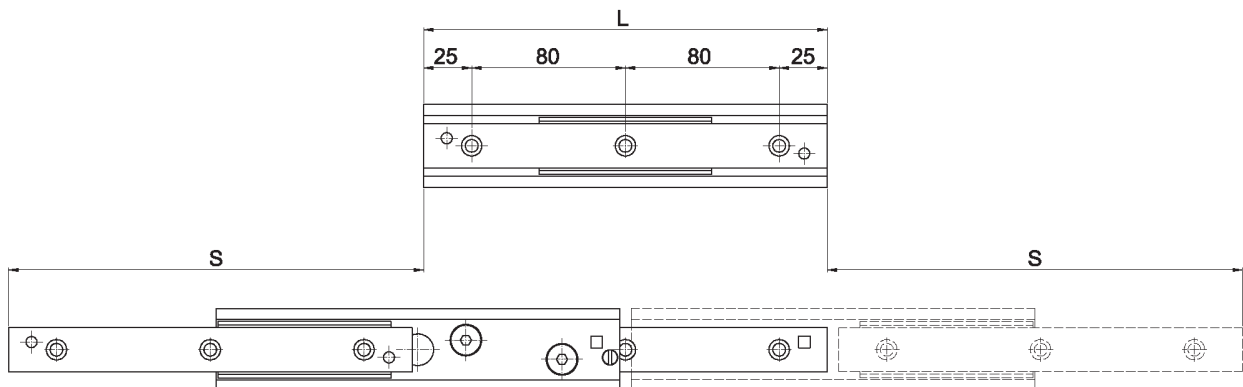
LSE 43-..F



LSE 43-..V



LSE 43



Ordine Order Number	L	S	Cy	Cz	Cdyn ⁽¹⁾	flessione I Deflection	Massa I Mass
	[mm]		[N]			[mm]	[kg]
LSE43-210	210	246	1209	880	2454	3	2.20
LSE43-290	290	316	1982	1549	4480	5	3.07
LSE43-370	370	416	1987	1466	4806	6	3.90
LSE43-450	450	486	2209	1496	5625	7	4.77
LSE43-530	530	556	2326	1392	6195	9	5.64
LSE43-610	610	626	2562	1262	6619	11	6.51
LSE43-690	690	726	2239	1063	6519	12	7.35
LSE43-770	770	796	2237	986	6716	14	8.22
LSE43-850	850	866	2214	918	6834	16	9.10
LSE43-930	930	966	2096	808	6710	18	9.92
LSE43-1010	1010	1036	2056	763	6738	20	10.80
LSE43-1090	1090	1136	1834	685	6511	21	11.63
LSE43-1170	1170	1206	1895	652	6533	24	12.50
LSE43-1250	1250	1276	1850	622	6500	25	13.37
LSE43-1330	1330	1376	1694	570	6364	28	14.20
LSE43-1410	1410	1446	1626	547	6304	29	15.07
LSE43-1490	1490	1516	1562	525	6187	29	15.90
LSE43-1570	1570	1586	1504	506	6143	30	16.81
LSE43-1650	1650	1686	1399	470	5965	33	17.65
LSE43-1730	1730	1756	1352	455	5852	33	18.52
LSE43-1810	1810	1856	1267	426	5690	36	19.36
LSE43-1890	1890	1926	1228	413	5593	37	20.22
LSE43-1970	1970	2026	1157	389	5445	40	21.06

La capacità di carico si riferisce alla singola guida | *Load capacity for single rail*

⁽¹⁾ Il valore di carico dinamico C_{din} si utilizza per il calcolo della durata | *C_{din} is used for lifetime calculation*

DOPPIA CORSA | DOUBLE STROKE

Per realizzare la doppia corsa e permettere la fuoriuscita del cursore in entrambe le direzioni basterà svitare la vite di estremità sull'elemento intermedio.

In order to obtain the double stroke and allow the slider to escape in both directions, please remove the screw at the edge of the intermediate element.

GUIDE CON GABBIA LINEARE A SFERE LSS

LINEAR GUIDES WITH LINEAR BALL CAGE LSS

LSS 28



LSS 43



Nelle guide LSS la movimentazione lineare avviene mediante uno o più cursori che scorrono all'interno della guida. Le possibili combinazioni sono molteplici e il prodotto finale può essere configurato in base alle esigenze dell'applicazione.

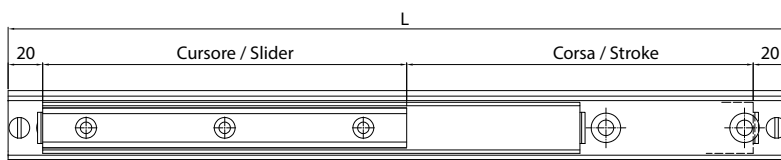
With LSS linear guides the movement is achieved through one or more sliders which run inside the guide rail. Several different combinations are possible and the final product can be configured out according to the application requests.

GUIDA LSS CON CURSORE SINGOLO

Nella configurazione standard il prodotto finito è costituito dalla guida all'interno della quale scorrono un'unica gabbia e un unico cursore

LSS WITH SINGLE SLIDER

In the standard configuration the final product is composed by the guide rail inside which run a single ball-cage and a single slider.



LSS28-L lunghezza totale-corsa

LSS28-total length L-stroke

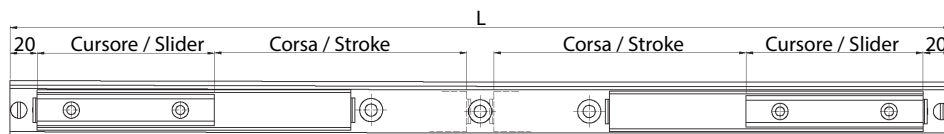


GUIDA LSS CON CURSORI INDIPENDENTI

Questa configurazione permette di far scorrere in guida due gabbie a sfere, all'interno di ogni gabbia uno o più cursori. Le due gabbie, e relativi cursori, possono scorrere in opposizione.

LSS WITH TWO INDEPENDENT SLIDERS

This configuration allows the movement, inside the guide rail, of two ball-cages, inside each ball-cage one or more sliders. The two ball-cages can run in opposing directions.



LSS43-L lunghezza totale-2xCorsa

LSS43-total length L-2xstroke

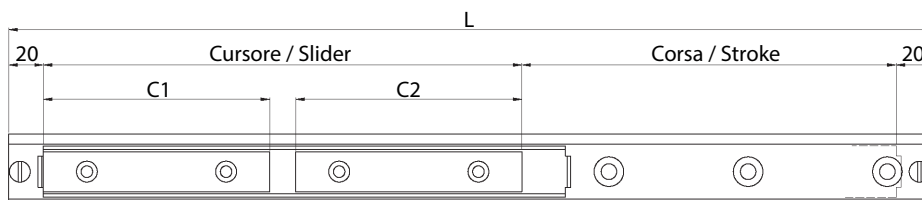


GUIDA LSS CON CURSORI SINCRONI

Questa configurazione permette di far scorrere due cursori all'interno della gabbia a sfere con movimento sincronizzato.

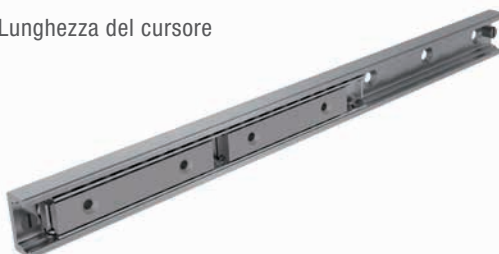
LSS WITH TWO SYNCHRONISED SLIDERS

This configuration allows the movement inside the ball-cage of two synchronized sliders.



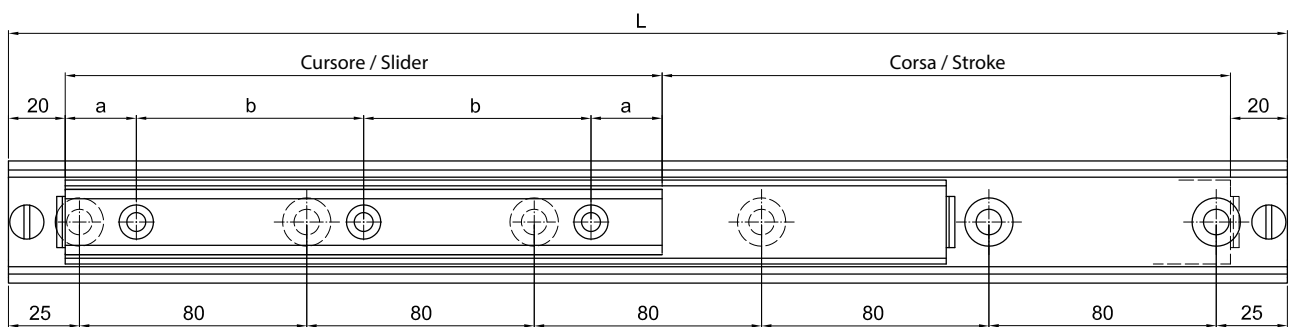
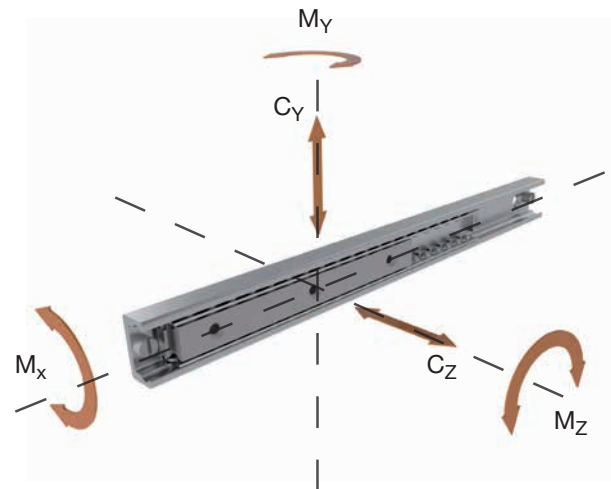
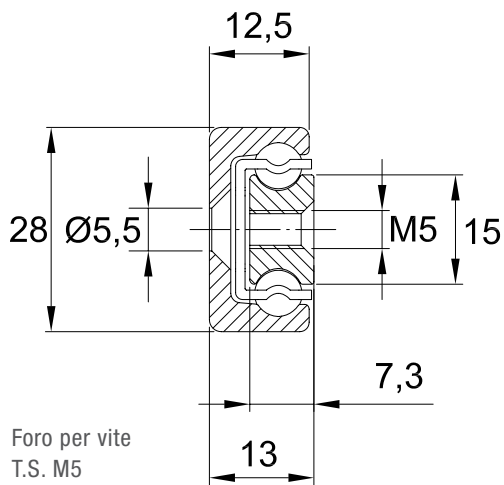
LSS43-L lunghezza totale-corsa-2xLunghezza del cursore

LSS43-total length L-stroke-2xlength of the slider



GUIDE CON GABBIA LINEARE A SFERE LSS28

TELESCOPIC LINES LSS 28



cursore Slider	a	b	Cy	Cz	Mx	My	Mz	C ₁₀₀ ⁽¹⁾
	[mm]		[N]			[Nm]		[N]
60	10	20	4756	3330	30	30	43	9165
80	10	60	6659	4663	42	55	78	11626
130	25	80	11415	7993	72	145	207	16992
210	25	80	19025	13322	120	387	552	24326
290	25	80	26635	18650	168	730	1043	30801
370	25	80	34245	23979	216	1187	1695	36736
450	25	80	41856	29308	264	1763	2518	42283

⁽¹⁾ Il valore di carico dinamico C₁₀₀ si utilizza per il calcolo della durata | C₁₀₀ is used for lifetime calculation

L = UNGHEZZE DI GUIDA DISPONIBILI [MM]: | AVAILABLE LENGTHS [MM]:

130, 210, 290, 370, 450, 530, 610, 690, 770, 850, 930, 1010, 1170, 1330, 1490, 1650

Altre lunghezze disponibili su richiesta fino a un massimo di 2000 mm | Other lengths are available on request up to a maximum length of 2000 mm.

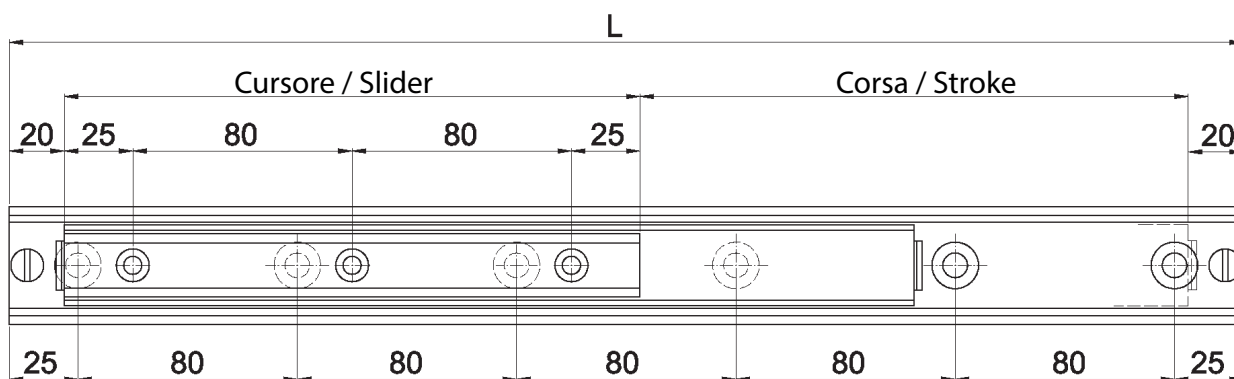
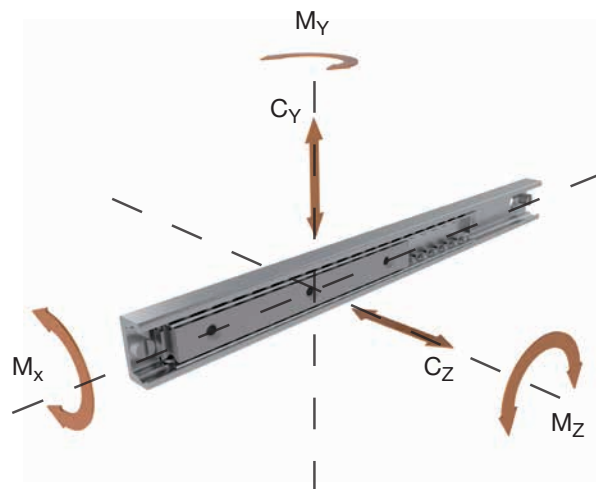
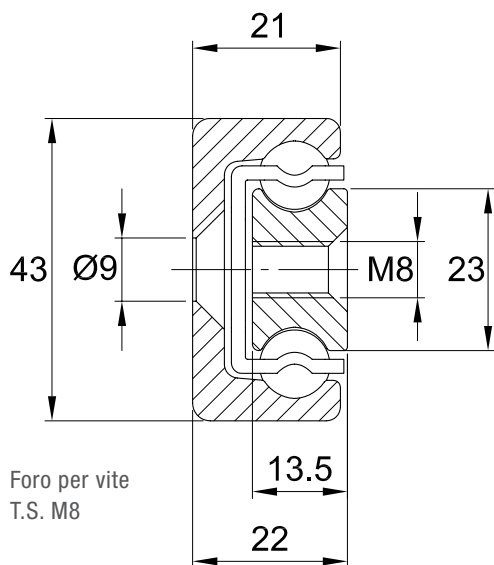
Esempio di designazione standard: **LSS28 690 360**

Guida LSS28, lunghezza di guida 690 mm, corsa 360 mm (lunghezza cursore = 290 mm = 690 – 360 mm – 2x20)

Code example: LSS28 690 360

Rail LSS28, length 690 mm, stroke 360 mm (slider length = 290 mm = 690 – 360 mm – stop length 2x20)

LSS 43



corsore Slider	Cy	Cz	Mx	My	Mz	C ₁₀₀ ⁽¹⁾
[mm]	[N]			[Nm]		[N]
130	19909	13940	185	276	394	35532
210	32352	22653	300	682	974	50002
290	47283	33108	439	1394	1993	65273
370	59726	41821	554	2195	3135	76899
450	72169	50533	670	3155	4505	87813
530	87100	60988	808	4543	6489	100188
610	99543	69701	924	5909	8441	110018

⁽¹⁾ Il valore di carico dinamico C100 si utilizza per il calcolo della durata | C₁₀₀ is used for lifetime calculation

L = LUNGHEZZE DI GUIDA DISPONIBILI [MM] | AVAILABLE LENGTHS [MM]:

290, 370, 450, 530, 610, 690, 770, 850, 930, 1010, 1170, 1330, 1490, 1650, 1810, 1970

Altre lunghezze disponibili su richiesta fino a un massimo di 2000 mm | Other lengths are available on request up to a maximum length of 2000 mm.

Esempio di designazione standard: LSS43 690 520

Guida LSS43, lunghezza di guida 690 mm, corsa 520 mm (lunghezza cursore = 130 mm = 690 – 520 mm – 2x20)

Code example: LSS43 690 520

Rail LSS43, length 690 mm, stroke 520 mm (slider length = 130 mm = 690 – 520 mm – stop length 2x20)

GUIDE LSS, CONFIGURAZIONI STANDARD

GUIDE RAILS LSS, STANDARD CONFIGURATIONS

Ordine Order Number	Lunghezza guida Guide length	Corsa Stroke	Lunghezza cursore Slider length	Massa Mass
	[mm]			[kg]
LSS28-130-30	130	30	60	0,23
LSS28-210-90	210	90	80	0,36
LSS28-210-110	210	110	60	0,34
LSS28-290-120	290	120	130	0,53
LSS28-290-170	290	170	80	0,48
LSS28-290-190	290	190	60	0,46
LSS28-370-200	370	200	130	0,64
LSS28-370-250	370	250	80	0,59
LSS28-370-270	370	270	60	0,57
LSS28-450-200	450	200	210	0,83
LSS28-450-280	450	280	130	0,75
LSS28-450-330	450	330	80	0,70
LSS28-450-350	450	350	60	0,68
LSS28-530-280	530	280	210	0,94
LSS28-530-360	530	360	130	0,86
LSS28-530-410	530	410	80	0,81
LSS28-610-280	610	280	290	1,13
LSS28-610-360	610	360	210	1,05
LSS28-610-440	610	440	130	0,98
LSS28-610-490	610	490	80	0,92
LSS28-690-360	690	360	290	1,25
LSS28-690-440	690	440	210	1,17
LSS28-690-520	690	520	130	1,09
LSS28-770-360	770	360	370	1,44
LSS28-770-440	770	440	290	1,36
LSS28-770-520	770	520	210	1,28
LSS28-770-600	770	600	130	1,19
LSS28-850-440	850	440	370	1,55
LSS28-850-520	850	520	290	1,47
LSS28-850-600	850	600	210	1,39
LSS28-850-680	850	680	130	1,31
LSS28-930-440	930	440	450	1,74
LSS28-930-520	930	520	370	1,66
LSS28-930-600	930	600	290	1,58
LSS28-930-680	930	680	210	1,50
LSS28-930-760	930	760	130	1,42
LSS28-1010-520	1010	520	450	1,85
LSS28-1010-600	1010	600	370	1,77
LSS28-1010-680	1010	680	290	1,69
LSS28-1010-760	1010	760	210	1,61
LSS28-1010-840	1010	840	130	1,54
LSS28-1170-680	1170	680	450	2,08
LSS28-1170-760	1170	760	370	1,99
LSS28-1170-840	1170	840	290	1,92
LSS28-1170-920	1170	920	210	1,83
LSS28-1330-840	1330	840	450	2,30
LSS28-1330-920	1330	920	370	2,22
LSS28-1330-1000	1330	1000	290	2,14
LSS28-1330-1080	1330	1080	210	2,06
LSS28-1490-1000	1490	1000	450	2,52
LSS28-1490-1080	1490	1080	370	2,44
LSS28-1490-1160	1490	1160	290	2,37
LSS28-1650-1160	1650	1160	450	2,75

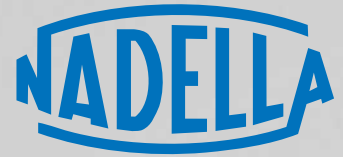
Ordine Order Number	Lunghezza guida Guide length	Corsa Stroke	Lunghezza cursore Slider length	Massa Mass
	[mm]			[kg]
LSS43-290-120	290	120	130	1,27
LSS43-370-200	370	200	130	1,54
LSS43-450-200	450	200	210	2,00
LSS43-450-280	450	280	130	1,79
LSS43-530-280	530	280	130	2,27
LSS43-530-360	530	360	130	2,06
LSS43-610-280	610	280	290	2,74
LSS43-610-360	610	360	210	2,52
LSS43-610-440	610	440	130	2,33
LSS43-690-360	690	360	290	3,01
LSS43-690-440	690	440	210	2,79
LSS43-690-520	690	520	130	2,58
LSS43-770-360	770	360	370	3,47
LSS43-770-440	770	440	290	3,26
LSS43-770-520	770	520	210	3,06
LSS43-770-600	770	600	130	2,85
LSS43-850-440	850	440	370	3,74
LSS43-850-520	850	520	290	3,53
LSS43-850-600	850	600	210	3,31
LSS43-850-680	850	680	130	3,12
LSS43-930-440	930	440	450	4,21
LSS43-930-520	930	520	370	3,99
LSS43-930-600	930	600	290	3,80
LSS43-930-680	930	680	210	3,58
LSS43-930-760	930	760	130	3,37
LSS43-1010-520	1010	520	450	4,48
LSS43-1010-600	1010	600	370	4,27
LSS43-1010-680	1010	680	290	4,05
LSS43-1010-760	1010	760	210	3,85
LSS43-1010-840	1010	840	130	3,64
LSS43-1170-600	1170	600	530	5,21
LSS43-1170-680	1170	680	450	5,00
LSS43-1170-760	1170	760	370	4,79
LSS43-1170-840	1170	840	290	4,59
LSS43-1170-920	1170	920	210	4,38
LSS43-1330-680	1330	680	610	5,95
LSS43-1330-760	1330	760	530	5,74
LSS43-1330-840	1330	840	450	5,52
LSS43-1330-920	1330	920	370	5,32
LSS43-1330-1000	1330	1000	290	5,11
LSS43-1330-1080	1330	1080	210	4,90
LSS43-1490-840	1490	840	610	6,47
LSS43-1490-920	1490	920	530	6,26
LSS43-1490-1000	1490	1000	450	6,06
LSS43-1490-1080	1490	1080	370	5,85
LSS43-1490-1160	1490	1160	290	5,63
LSS43-1490-1240	1490	1240	210	5,43
LSS43-1650-1000	1650	1000	610	6,99
LSS43-1650-1080	1650	1080	530	6,80
LSS43-1650-1160	1650	1160	450	6,58
LSS43-1650-1240	1650	1240	370	6,37
LSS43-1650-1320	1650	1320	290	6,17
LSS43-1650-1400	1650	1400	210	5,96
LSS43-1810-1160	1810	1160	610	7,53
LSS43-1810-1240	1810	1240	530	7,32
LSS43-1810-1320	1810	1320	450	7,10
LSS43-1810-1400	1810	1400	370	6,91
LSS43-1810-1480	1810	1480	290	6,69
LSS43-1970-1320	1970	1320	610	8,05
LSS43-1970-1400	1970	1400	530	7,84

NOTE



NOTE





NADELLA S.r.l.

Italy

Via Melette, 16
20128 Milano

Tel.: +39 02 27 093 297

Fax: +39 02 25 51 768

customer.service@nadella.it

www.nadella.it

NADELLA GmbH

Germany

Rudolf-Diesel-Str. 28
71154 Nufringen

Tel.: +49 7032 9540-0

Fax: +49 7032 9540-25

info@nadella.de

www.nadella.de

**NADELLA Linear Shanghai Co.
Ltd. China**

No. 3456 South Pudong Road –
Shanghai 200125

Tel.: +86 21 5068 3835

Fax: +86 21 5038 7725

info@nadella.cn.com

www.nadella.cn.com

**NADELLA Inc.
USA**

14115 – 63 Way North
Clearwater – Florida 33760-3621

Toll free: +1 844-537-0330

Fax: +1 844-537-0331

info@nadella.com

www.nadella.com

**NADELLA
France**

service.client@nadella.fr

www.nadella.fr



Stand/Version 05/2017 - fmk. | fmk-web.de
Printed in Germany. Änderungen und Irrtümer vorbehalten.
Errors and omissions excepted.

TL171IT/EN